



*Okucia na miarę Twoich mebli...*



## AKCESORIA MEBLOWE

FURNITURE ACCESSORIES  
МЕБЕЛЬНАЯ ФУРНИТУРА  
NÁBYTKOVÉ KOVANIE





ATM Akcesoria meblowe to międzynarodowa marka stworzona na potrzeby dystrybucji wysokiej jakości okuć do produkcji mebli. Nasz nowoczesny magazyn wysokiego składowania umożliwia nam zapewnienie stałej dostępności oferowanych produktów oraz realizowania Państwa zamówień w jak najkrótszym czasie dostawy. Zapraszamy do współpracy.

ATM Furniture accessories is an international brand created for the distribution of high-quality furniture fittings. Our modern high-bay warehouse enables us to ensure constant availability of the offered products and to realize your orders in the shortest possible delivery time. We invite you to cooperation.

ATM Мебельная фурнитура – международный бренд, созданный для распространения высококачественной фурнитуры для мебельного производства. Наш современный многоярусный склад позволяет нам обеспечивать постоянное наличие предлагаемой продукции и выполнять Ваши заказы в кратчайшие сроки доставки. Приглашаем Вас к сотрудничеству.

ATM nábytkové kovanie je medzinárodná značka vytvorená pre potreby distribúcie vysokokvalitných nábytkových kovaní a doplnkov pre výrobu nábytku. Naš moderný vysokoskladový systém nám umožňuje zabezpečiť trvalú dostupnosť ponúkaných produktov a realizovať vaše objednávky v čo najkratšom čase dodania. Srdečne vás pozývame k spolupráci.

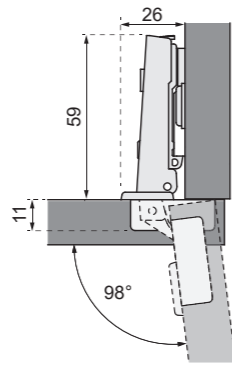


<b>ZAWIASY PUSZKOWE</b> Hinges   Петли   Závesy	4
<b>PODNOŚNIKI FRONTÓW</b> Lifts   Подъемные механизмы для фасадов   Výklopné a sklopné systémy	16
<b>PUSH TO OPEN - ODBOJNIKI DO FRONTÓW</b> Push Open bumper   Нажимное толкатели   Otváranie dverí Push to open	19
<b>CHEMIA STOLARSKA</b> Cleaner & spray   Клеи и чистящие средства для мебели   Chémia pre stolárov	23
<b>PREMIUM-BOX - SYSTEM SZUFLAD</b> Drawer system   Выдвижные ящики   Zásuvka Premium-Box	24
<b>FUTURA - SYSTEM SZUFLAD</b> Drawer system   Выдвижные ящики   Zásuvka Futura	32
<b>DIBOX - SYSTEM SZUFLAD</b> Drawer system   Выдвижные ящики   Zásuvka DiBOX	40
<b>PROWADNICE DO SZUFLAD</b> Slides   Направляющие для ящиков   Nábytkové výsuvy	48
<b>NÓŻKI MEBLOWE</b> Furniture leg   Опоры и ножки   Nábytkové nožičky	55
<b>NOGI DO STOŁÓW</b> Table leg   Опоры, ноги для столов   Stolové nohy	68
<b>KÓŁKA MEBLOWE</b> Furniture caster   Мебельные колеса   Nábytkové kolieska	76
<b>DRAŻKI I AKCESORIA</b> Clothes rail and accessories   Штанги, трубы и аксессуары   Туče, kovania	78
<b>SYMPHONY - GARDEROBA</b> Dressing room   Наполнение для шкафов и гардеробных комнат   Šatníkové vybavenie	84
<b>GARDEROBA AKCESORIA</b> Dressing room accessories   Гардеробные вешалки   Šatníkové príslušenstvo	96
<b>ZESTAWY LOFT DO DRZWI PRZEJSCIOwych</b> Loft sets for pass doors   Системы лофт для раздвижных дверей   Sady loft pre krídlové dvere	98
<b>CARGO</b> Cargo   Капро   Cargo	102



<b>SUPLIMO - PÓŁKI DO SZAFEK NAROŻNYCH</b> Corner shelf   Выдвижные полки для угловых тумб   Rohová polica	105
<b>ORGANIZERY DO SZUFLAD</b> Drawer inserts   Лотки для столовых приборов   Organizéri do zásuviek	106
<b>KOSZE ZAWIESZKOWE</b> Kitchen rail system   Подвесная система полок для кухни   Závesné koše	114
<b>KOSZE DO SORTOWANIA ODPADÓW</b> Waste bins   Мусорные ведра с системой сортировки   Koše na odpadky	118
<b>KRATKI WENTYLACYJNE</b> Plinth vent   Вентиляционные решетки   Ventiláčné mriežky	120
<b>SYSTEMY ZAWIESZANIA SZAFEK</b> Kitchen accessories   Навесы для кухонных шкафчиков   Systém zavesenia skriniek	121
<b>LISTWY DO BLATÓW</b> Worktop strip   Планки для столешниц   Lišty na pracovné dosky	125
<b>STELAŻE I AKCESORIA DO ŁÓŻEK</b> Sprung slatted bed bases & bed hardware   Каркасы и фурнитура для кроватей Rámy postelí a príslušenstvo	128
<b>MECHANIZMY TAPICERSKIE</b> Ratchet mechanism of the sofa's bolster   Механизмы для мягкой мебели   Mechanizmus opierky hlavy a laktovej opierky výškovo nastaviteľný	132
<b>WSPORNIKI I PODPÓRKI PÓŁEK</b> Shelf support   Консоли декоративные, менсолдержатели   Podpery na poličky	133
<b>ZAMKI MEBLOWE</b> Furniture lock   Мебельные замки   Nábytkové zámky	141
<b>AKCESORIA BIUROWE</b> Office accessories   Фурнитура для офисной мебели   Kancelárske príslušenstvo	150
<b>KĄTOWNIKI</b> Angle brackets   Уголки монтажные   Uholníky	154
<b>AKCESORIA ŁĄCZENIOWE</b> Connecting accessories   Крепежная и соединительная фурнитура   Spojovacie príslušenstvo	157
<b>RÓŻNE</b> Others   Различных   Rôzne	160

**Zawias puszkowy nakładany**  
Full overlay hinge  
Петля накладная  
Záves naložený

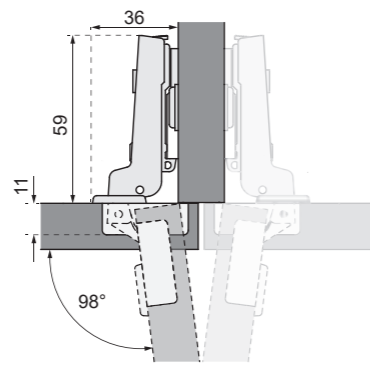


**T-00**

Symbol | Символ

Symbol	INDEKS
H0	21154
H2	19911

**Zawias puszkowy bliźniaczy**  
Half overlay hinge  
Петля полунакладная  
Záves polonaložený

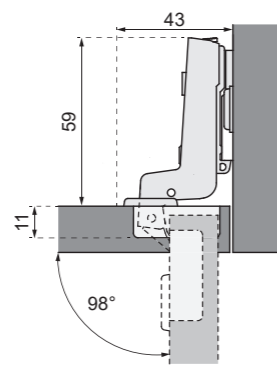


**T-08**

Symbol | Символ

Symbol	INDEKS
H0	21718
H2	19912

**Zawias puszkowy wpuszczany**  
Inset hinge  
Петля внутренняя  
Záves vložený

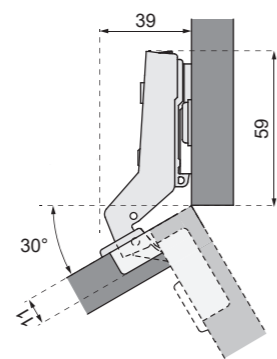


**T-15**

Symbol | Символ

Symbol	INDEKS
H0	21719
H2	19913

**Zawias puszkowy kątowy 30°**  
30° corner hinge  
Петля угловая 30 градусов  
Záves uhlový 30°

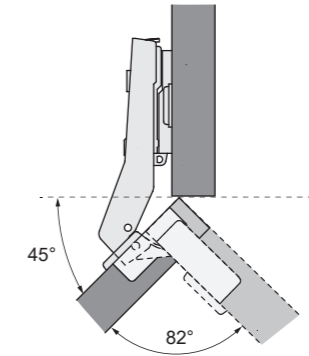


**T-30**

Symbol | Символ

Symbol	INDEKS
H2	12098

**Zawias puszkowy 45°**  
45° corner hinge  
Петля угловая 45 градусов  
Záves uhlový 45°

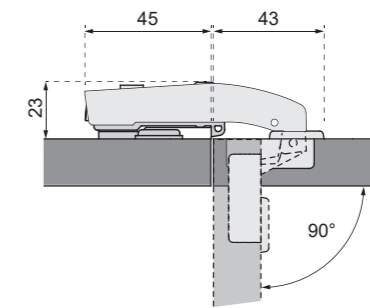


**T-45**

Symbol | Символ

Symbol	INDEKS
H2	16806

**Zawias puszkowy 90°**  
Hinge angular 90°  
Петля угловая 90 градусов  
Záves 90° priamy

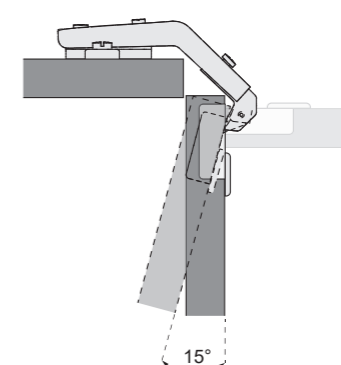


**T-90**

Symbol | Символ

Symbol	INDEKS
H2	18657

**Zawias puszkowy 135°**  
Bi-fold hinge 135°  
Петля угловая 135 градусов  
Záves uhlový 135°

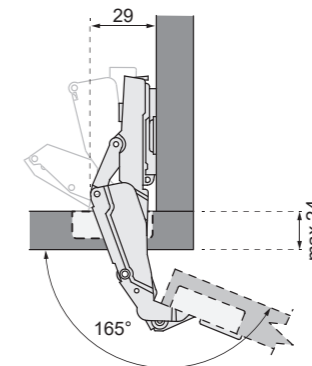


**T-135**

Symbol | Символ

Symbol	INDEKS
H2	13030

**Zawias puszkowy 165°**  
Hinge angular 165°  
Петля угловая 165 градусов  
Záves uhlový 165°

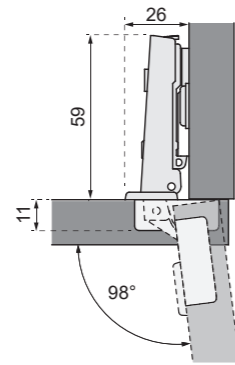


**T-165**

Symbol | Символ

Symbol	INDEKS
H2	18292

**Zawias puszkowy nakładany z wkrętami EURO**  
 Full overlay hinge with euro screws  
 Петля накладная с винтом евро  
 Záves naložený s EURO skrutkami

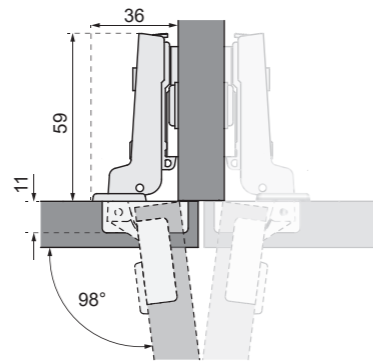


**R-00**

Symbol | Символ

Symbol	INDEKS
H0	24332
H2	18497

**Zawias puszkowy bliźniaczy z wkrętami EURO**  
 Half overlay hinge with euro screws  
 Петля полوناкладная с винтом евро  
 Záves polonaložený s EURO skrutkami

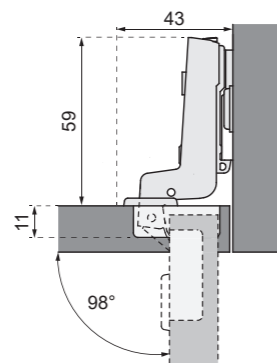


**R-08**

Symbol | Символ

Symbol	INDEKS
H0	24333
H2	21534

**Zawias puszkowy wpuszczany z wkrętami EURO**  
 Inset hinge with euro screws  
 Петля внутренняя с винтом евро  
 Záves vložený s EURO skrutkami

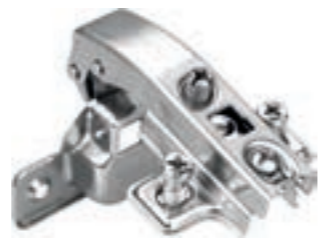
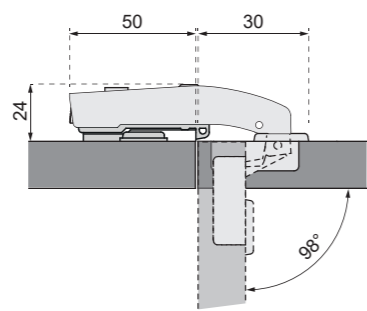


**R-15**

Symbol | Символ

Symbol	INDEKS
H0	24334
H2	18408

**Zawias puszkowy 90° z wkrętami EURO**  
 Hinge 90° with euro screw  
 Петля 90° с винтом евро  
 Záves 90° priamy s EURO skrutkami

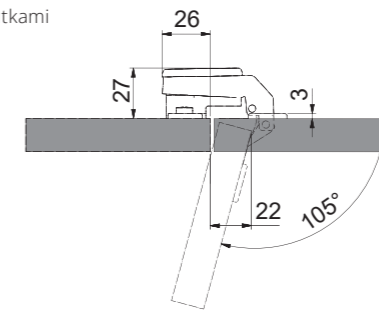


**R-90**

Symbol | Символ

Symbol	INDEKS
H4	25980

**Zawias puszkowy 90° krótkie ramię z wkrętami EURO**  
 Hinge 90° with euro screw - short arm  
 Петля 90° с винтом евро - коротким плечом  
 Záves 90° priamy s krátkym ramenom s EURO skrutkami

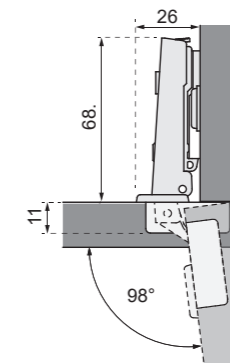


**R-90K**

Symbol | Символ

Symbol	INDEKS
H6	25981

**Zawias puszkowy nakładany hydrauliczny**  
 Full overlay hinge, hydraulic  
 Петля накладная Гидравлическая  
 Záves naložený s tlmením

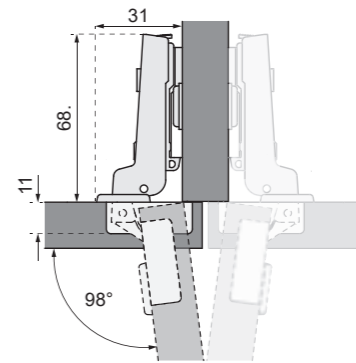


**S-00**

Symbol | Символ

Symbol	INDEKS
H0	20109

**Zawias puszkowy bliźniaczy hydrauliczny**  
 Half overlay hinge, hydraulic  
 Петля полوناкладная Гидравлическая  
 Záves polonaložený s tlmením

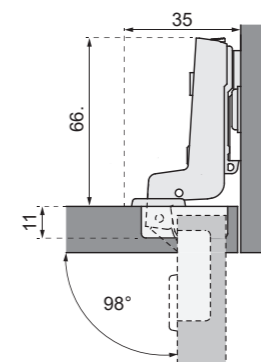


**S-08**

Symbol | Символ

Symbol	INDEKS
H0	20110

**Zawias puszkowy wpuszczany hydrauliczny**  
 Inset hinge, hydraulic  
 Петля внутренняя Гидравлическая  
 Záves vložený s tlmením

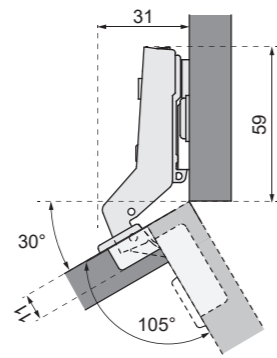


**S-15**

Symbol | Символ

Symbol	INDEKS
H0	20111

**Zawias puszkowy kątowy hydrauliczny 30°**  
 Hydraulic 30° corner hinge  
 Петля угловая 30 градусов  
 Záves uhlový 30° s tlmením

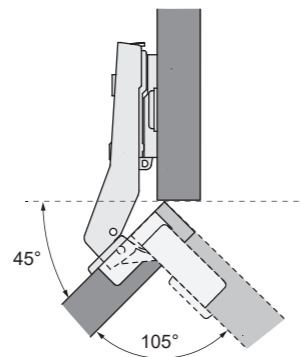


**S-30**

Symbol | Символ

Symbol	INDEKS
H0	36980

**Zawias puszkowy 45° hydrauliczny**  
 Hydraulic 45° corner hinge  
 Петля угловая Гидравлическая 45 градусов  
 Záves uhlový 45° s tlmením

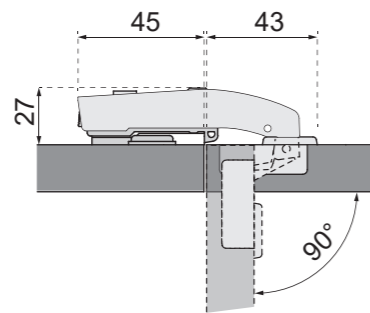


**S-45**

Symbol | Символ

Symbol	INDEKS
H0	36981

**Zawias puszkowy 90° hydrauliczny**  
 Hinge angular 90°, hydraulic  
 Петля угловая Гидравлическая 90 градусов  
 Záves uhlový 90° s tlmením

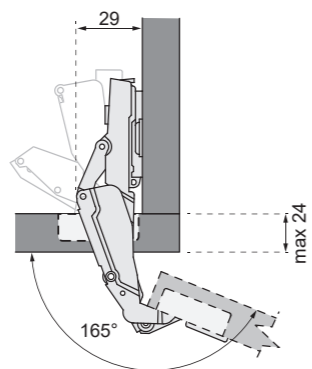


**S-90**

Symbol | Символ

Symbol	INDEKS
H0	36982

**Zawias puszkowy 165° hydrauliczny**  
 Hinge angular 165°, hydraulic  
 Петля угловая Гидравлическая 165 градусов  
 Záves uhlový 165° s tlmením

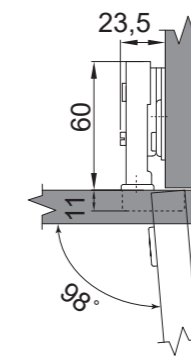


**S-165**

Symbol | Символ

Symbol	INDEKS
H0	36979

**Zawias puszkowy nakładany hydrauliczny z wkrętami EURO**  
 Full overlay hinge with euro screws, hydraulic  
 Петля накладная Гидравлическая с винтом евро  
 Záves naložený s tlmením s EURO skrutkami

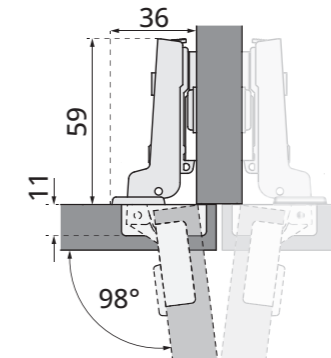


**RS-00**

Symbol | Символ

Symbol	INDEKS
H0	25982
H2	35558

**Zawias puszkowy bliźniaczy hydrauliczny z wkrętami EURO**  
 Half overlay hinge with euro screws  
 Петля полонакладная с винтом евро  
 Záves polonaložený s EURO skrutkami

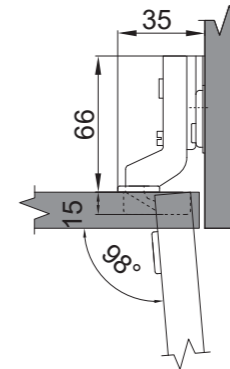


**RS-08**

Symbol | Символ

Symbol	INDEKS
H0	41547
H2	38165

**Zawias puszkowy wpuszczany hydrauliczny z wkrętami EURO**  
 Inset hinge with euro screws, hydraulic  
 Петля внутренняя Гидравлическая с винтом евро  
 Záves vložený s tlmením s EURO skrutkami

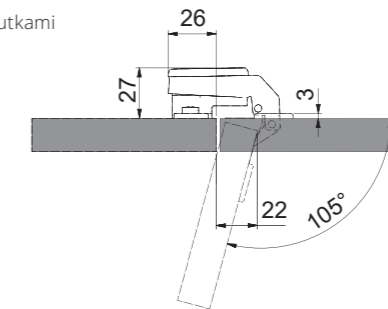


**RS-15**

Symbol | Символ

Symbol	INDEKS
H0	26071
H2	35559

**Zawias puszkowy 90° hydrauliczny krótkie ramię z wkrętami EURO**  
 Hinge 90° with euro screw, hydraulic - short arm  
 Петля 90° с винтом евро - коротким плечом  
 Záves 90° priamy s krátkym ramenem s EURO skrutkami

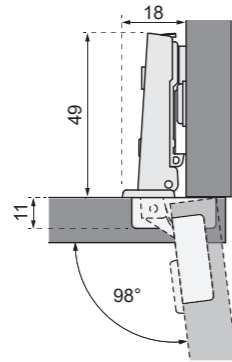


**RS-90K**

Symbol | Символ

Symbol	INDEKS
H6	26070

**Zawias mini nakładany z wkrętami EURO**  
 Full overlay hinge (mini) with euro screws  
 Петля накладная мини с винтом евро  
 Záves naložený mini s EURO skrutkami

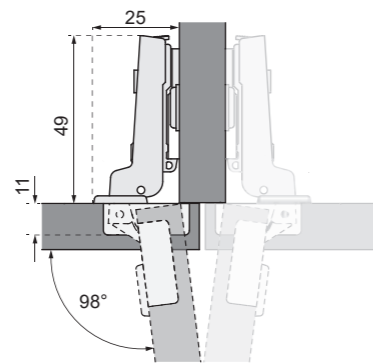


**R-00/M**

Symbol | Символ

Symbol	INDEKS
HO	21283

**Zawias mini bliźniaczy z wkrętami EURO**  
 Half overlay hinge (mini) with euro screws  
 Петля полунакладная мини с винтом евро  
 Záves polonaložený mini s EURO skrutkami

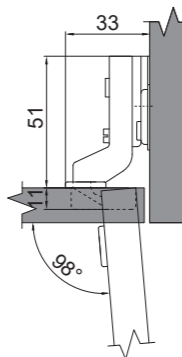


**R-08/M**

Symbol | Символ

Symbol	INDEKS
HO	21284

**Zawias mini wpuszczany z wkrętami EURO**  
 Inset hinge (mini) with euro screws  
 Петля внутренняя мини с винтом евро  
 Záves vložený mini s EURO skrutkami

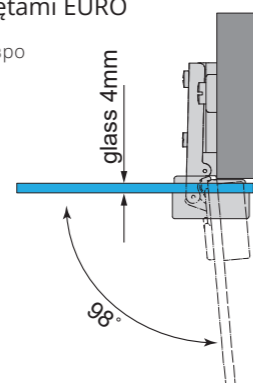


**R-15/M**

Symbol | Символ

Symbol	INDEKS
HO	21285

**Zawias nakładany do drzwi szklanych z wkrętami EURO**  
 Full overlay hinge for glass front with euro screw  
 Петля накладная для стеклянных дверей с винтом евро  
 Záves naložený na sklo s EURO skrutkami

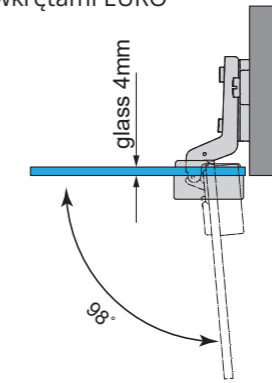


**RGR-00**

Symbol | Символ

Symbol	INDEKS
HO	18803

**Zawias wpuszczany do drzwi szklanych z wkrętami EURO**  
 Inset hinge for glass front with euro screw  
 Внутренняя петля для стекла с винтом евро  
 Záves vložený na sklo s EURO skrutkami

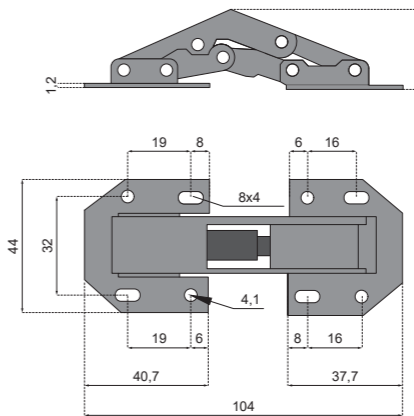


**RGR-15**

Symbol | Символ

Symbol	INDEKS
HO	10337

**Zawias tłoczkowy - duży**  
 Cylinder Hinge large  
 Поршневая петля (большая)  
 Záves s piestom - veľký

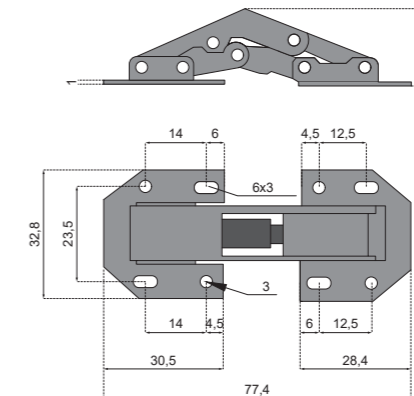


**T-91**

Symbol | Символ

Symbol	INDEKS
HO	21286

**Zawias tłoczkowy - mały**  
 Cylinder Hinge - small  
 Поршневая петля (малая)  
 Záves s piestom - malý



**T-92**

Symbol | Символ

Symbol	INDEKS
HO	14950



# impuls

seria AS

3D SLOW CLIP-ON

seria QS

4 screws SLOW CLIP-ON

seria CS

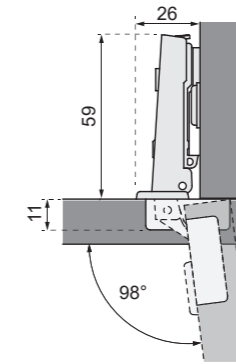
SLOW CLIP-ON



new

### Zawias puszkowy nakładany hydrauliczny impuls

Full overlay hinge, hydraulic  
Петля накладная Гидравлическая  
Záves naložený s tlmením



AS-00

Symbol | Символ

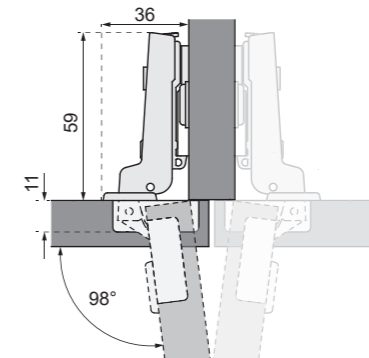
Symbol	INDEKS
	41105



new

### Zawias puszkowy bliźniaczy hydrauliczny impuls

Half overlay hinge, hydraulic  
Петля полунакладная Гидравлическая  
Záves polonaložený s tlmením



AS-08

Symbol | Символ

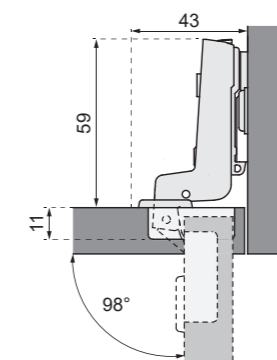
Symbol	INDEKS
	41106



new

### Zawias puszkowy wpuszczany hydrauliczny impuls

Inset hinge with, hydraulic  
Петля внутренняя Гидравлическая  
Záves vložený s tlmením



AS-15

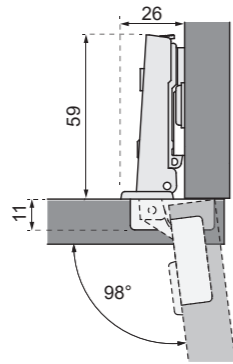
Symbol | Символ

Symbol	INDEKS
	41107



new

## Zawias puszkowy nakładany hydrauliczny impuls

Full overlay hinge, hydraulic  
Петля накладная Гидравлическая  
Záves naložený s tlmením

QS-00

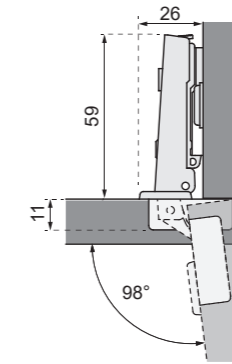
Symbol | Символ

Symbol	INDEKS
	41111



new

## Zawias puszkowy nakładany hydrauliczny impuls

Full overlay hinge, hydraulic  
Петля накладная Гидравлическая  
Záves naložený s tlmením

CS-00

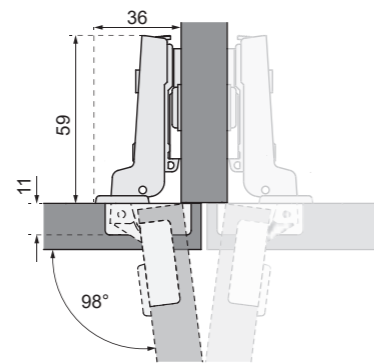
Symbol | Символ

Symbol	INDEKS
	41108



new

## Zawias puszkowy bliźniaczy hydrauliczny impuls

Half overlay hinge, hydraulic  
Петля полунакладная Гидравлическая  
Záves polonaložený s tlmením

QS-08

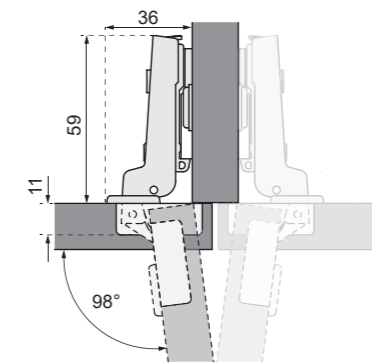
Symbol | Символ

Symbol	INDEKS
	41112



new

## Zawias puszkowy bliźniaczy hydrauliczny impuls

Half overlay hinge, hydraulic  
Петля полунакладная Гидравлическая  
Záves polonaložený s tlmením

CS-08

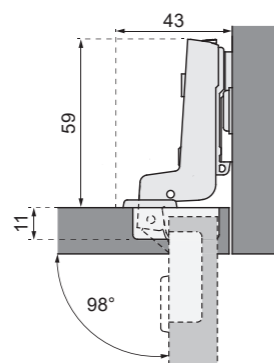
Symbol | Символ

Symbol	INDEKS
	41109



new

## Zawias puszkowy wpuszczany hydrauliczny impuls

Inset hinge with, hydraulic  
Петля внутренняя Гидравлическая  
Záves vložený s tlmením

QS-15

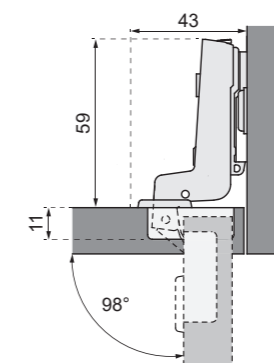
Symbol | Символ

Symbol	INDEKS
	41113



new

## Zawias puszkowy wpuszczany hydrauliczny impuls


Inset hinge with, hydraulic  
Петля внутренняя Гидравлическая  
Záves vložený s tlmením

CS-15

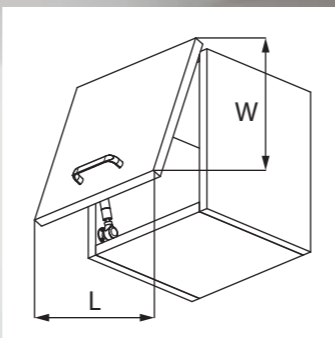
Symbol | Символ

Symbol	INDEKS
	41110





W	L			
	450	600	900	1200
300	1x60N	1x80N	2x60N	2x80N
350	1x80N	2x60N	2x80N	2x100N
400	2x50N	2x60N	2x100N	2x120N
450	2x60N	2x80N	2x120N	2x150N
500	2x80N	2x100N	2x150N	-
550	2x80N	2x120N	-	-
600	2x100N	2x120N	-	-
650	2x120N	2x150N	-	-

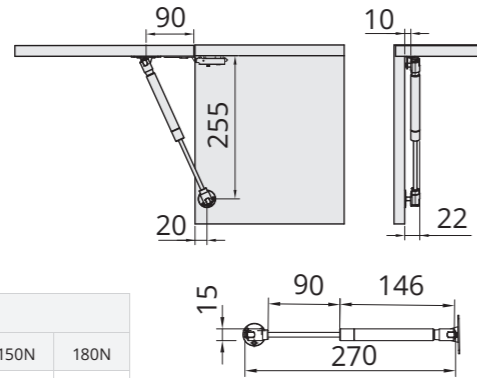


**Podnośnik gazowy**  
Gas-lift  
Подъемник газовый  
Teleskop plynový

P3  
Kolory | colors | Цвет

**PG-010**  
Symbol | Символ

INDEKS						
50N	60N	80N	100N	120N	150N	180N
18376	17533	12998	11076	11078	18377	35549

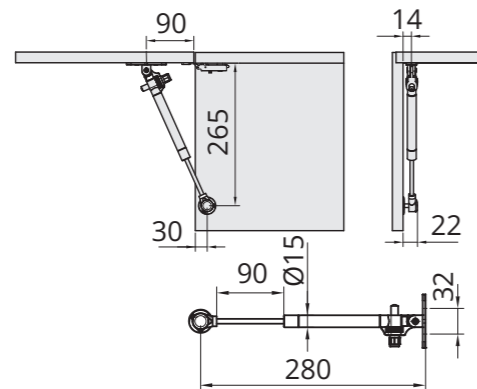


**Podnośnik gazowy z hamulcem**  
Gas stay with buffer  
Подъемник газовый с амортизатором  
Teleskop plynový s brzdou

P3  
Kolory | colors | Цвет

**PG-014**  
Symbol | Символ

INDEKS				
50N	60N	80N	100N	120N
26054	26055	26056	26057	26058

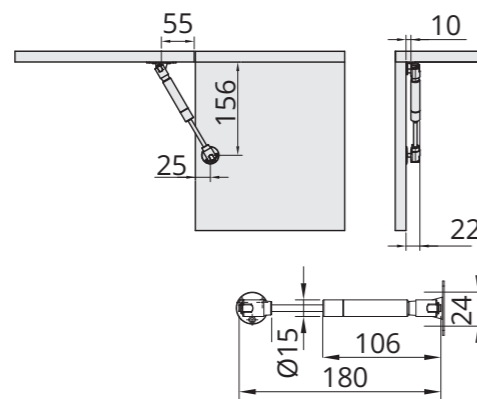


**Podnośnik gazowy krótki**  
Gas lift short  
Подъемник газовый мини  
Teleskop plynový mini

P3  
Kolory | colors | Цвет

**PG-015**  
Symbol | Символ

INDEKS		
50N	60N	80N
18815	17615	19444

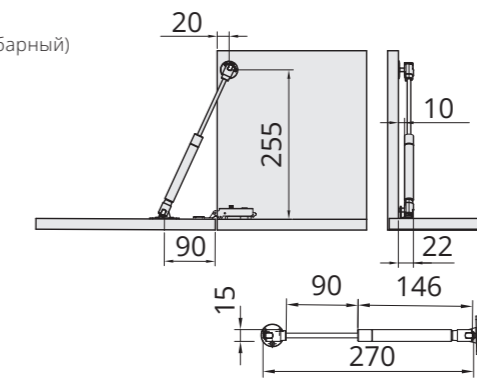


**Podnośnik gazowy - kontra**  
Drop down gas spring  
Подъемник газовый для открывания вниз (барный)  
Teleskop plynový kontra

P3  
Kolory | colors | Цвет

**PG-016**  
Symbol | Символ

INDEKS	
60N	80N
21431	17576

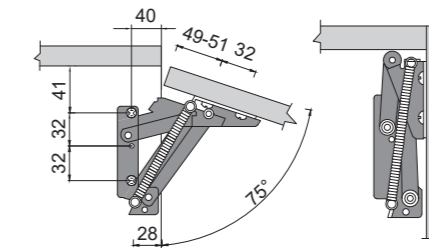


**Zawias JUNIOR**  
Lift JUNIOR  
Лифт антресольный для фасада  
Záves JUNIOR

G11  
Kolory | colors | Цвет

**PZ-075**  
Symbol | Символ

INDEKS
10188



**Zawias do barku sprzęgłowy**  
Mechanical stay lift  
Подъемный механизм для фасада  
Záves pre barové skrinky

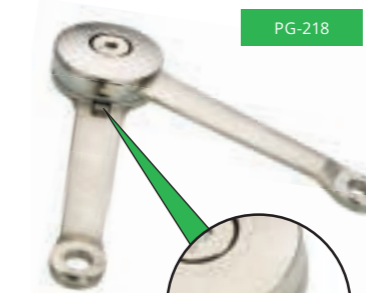
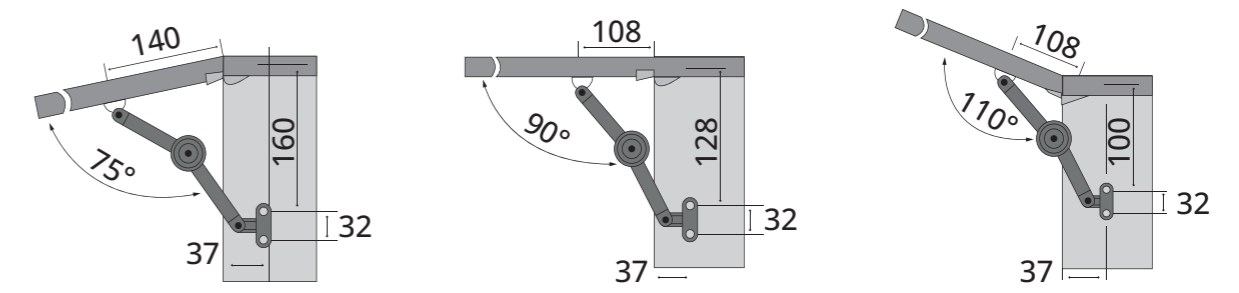
G11  
Kolory | colors | Цвет

**PG-218**  
Symbol | Символ

INDEKS
25175

**PG-219**  
Symbol | Символ

INDEKS
15494





**Podnośnik frontu SkyUp**  
SkyUp lift  
Подъемник SkyUp  
Výklopný mechanismus SkyUp

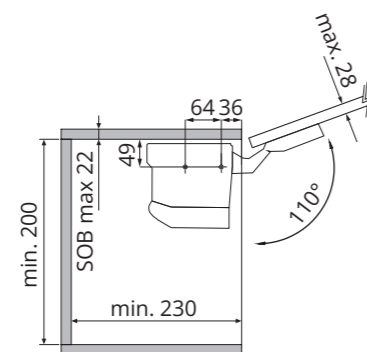
T1 T3 T32

Kolory | colors | Цвет

**PG-480**

Symbol | Символ

MODEL	max	INDEKS		
		P1	P3	P32
LIGHT	2,5 — 3,5 kg	37273	37274	38218
MEDIUM	3,5 — 5 kg	35838	35837	38219
STRONG	5 — 6 kg	37275	37276	38220



**Podnośnik frontu SkyUp PUSH TO OPEN**  
SkyUp lift PUSH to OPEN  
Подъемник SkyUp PUSH TO OPEN  
Výklopný mechanismus SkyUp

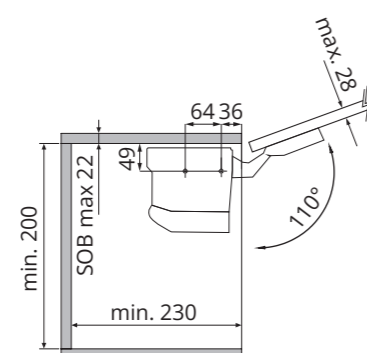
T1 T3 T32

Kolory | colors | Цвет

**PG-481**

Symbol | Символ

MODEL	max	INDEKS		
		P1	P3	P32
LIGHT	2,5 — 3,5 kg	38221	38222	38223
MEDIUM	3,5 — 5 kg	38224	38225	38226
STRONG	5 — 6 kg	38227	38228	38229



**Odbojnik meblowy SMART-PUSH - z końcówką silikonową**  
Bumper Push Open with rubber  
Толкатель Push to open (с амортизатором), силиконовый  
Tmič + Push systém SMART-PUSH - so silikónovou koncovkou

T1 T32

Kolory | colors | Цвет

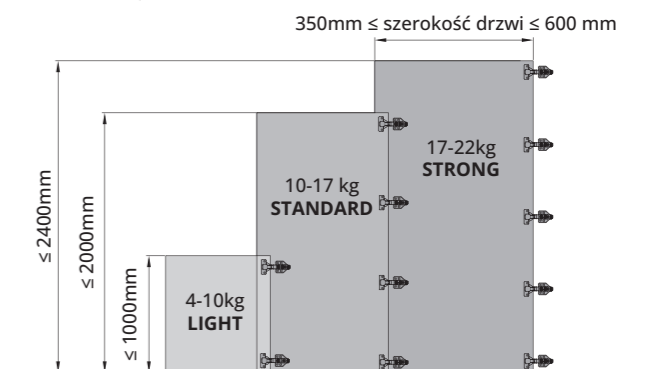
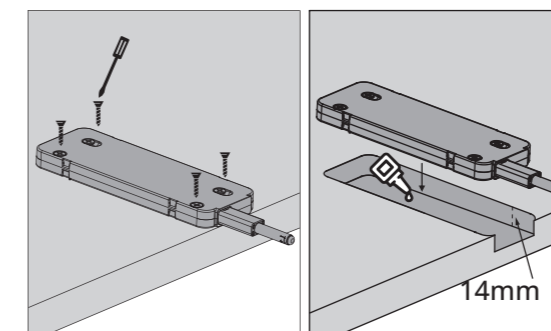
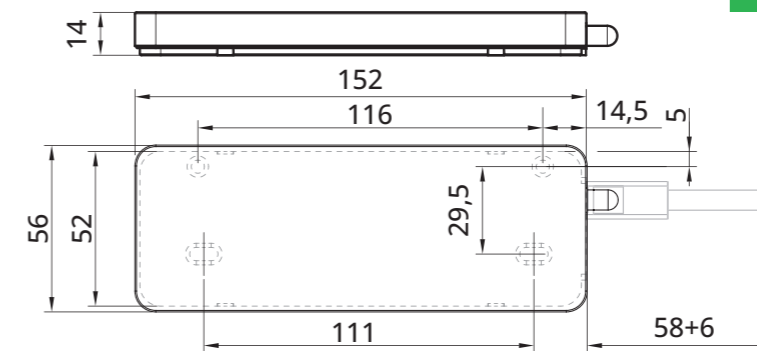
**PG-065**

Symbol | Символ

MODEL	max	INDEKS	
		T1	T32
LIGHT	4 — 10 kg	39758	39759
STANDARD	10 — 17 kg	39760	39761
STRONG	17 — 22 kg	39762	39763

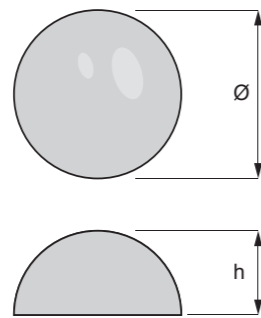


PUSH TO OPEN + SOFT CLOSE



**Odbojnik meblowy samoprzylepny**  
Silicon bumper  
Демпферы силиконовые самоклеящийся  
Samolepiaci nábytkový tlmíč

**T0**  
Kolory | colors | Цвет



x100

**PG-068**

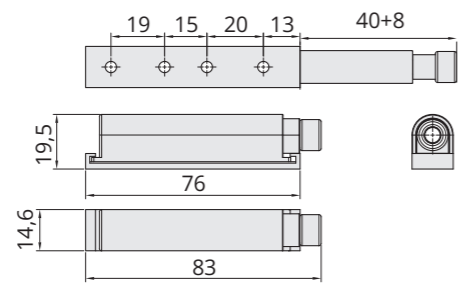
Symbol | Символ

Ø	H	INDEKS
8	1,5	39948
10	1,5	39946
10	3	39947

**Odbojnik meblowy PUSH-OPEN**

Bumper Push Open  
Толкатель Push to open  
Push systém PUSH-OPEN

**T3**  
Kolory | colors | Цвет



PG-019

PLASTIC x100

**PG-019**

Symbol | Символ

INDEKS
19161

**PG-022**

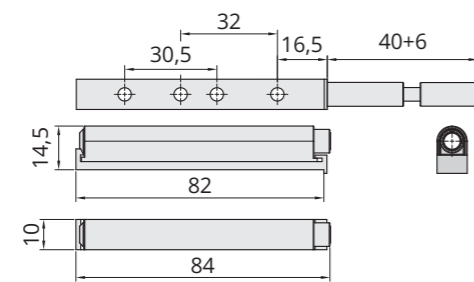
Symbol | Символ

INDEKS
20701

**Odbojnik meblowy PUSH-OPEN**

Bumper Push Open  
Толкатель Push to open  
Push systém PUSH-OPEN

**T3**  
Kolory | colors | Цвет



PG-061

PLASTIC x100

**PG-060**

Symbol | Символ

INDEKS
23910

**PG-061**

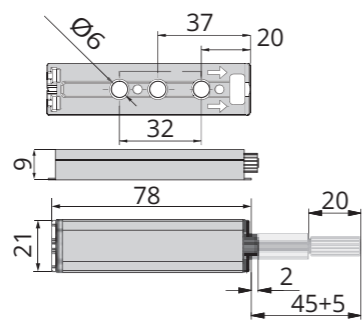
Symbol | Символ

INDEKS
25173

**Odbojnik meblowy PUSH-OPEN**

Bumper Push Open  
Толкатель Push to open  
Push systém PUSH-OPEN

**T3**  
Kolory | colors | Цвет



PG-063

PLASTIC-STEEL x100

**PG-062**

Symbol | Символ

INDEKS
25174

**PG-063**

Symbol | Символ

INDEKS
25176

**Odbojnik meblowy PUSH/OPEN z końcówką magnetyczną**

Bumper Push Open with magnetic tip  
Толкатель Push to open, с магнитом  
Push systém PUSH/OPEN s magnetickou koncovkou

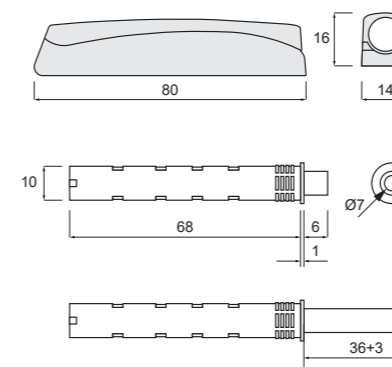
**T1 T3 T32 T2**  
Kolory | colors | Цвет



**PG-030**

Symbol | Символ

INDEKS			
T1	T3	T32	T2
26047	26046	26048	41204



**Odbojnik meblowy PUSH/OPEN z końcówką silikonową**

Bumper Push Open with rubber tip  
Толкатель Push to open, силиконовый  
Push systém PUSH/OPEN so silikónovou koncovkou

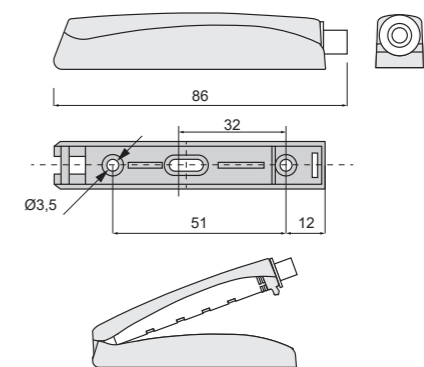
**T1 T3 T32 T2**  
Kolory | colors | Цвет



**PG-031**

Symbol | Символ

INDEKS			
T1	T3	T32	T2
38152	38151	38150	41205



PLASTIC x100

**Odbojnik meblowy PUSH/OPEN (krótki) z końcówką magnetyczną**

Bumper Push Open with magnetic tip  
Толкатель Push to open, короткий ход, с магнитом  
Push systém PUSH/OPEN (krátky) s magnetickou koncovkou

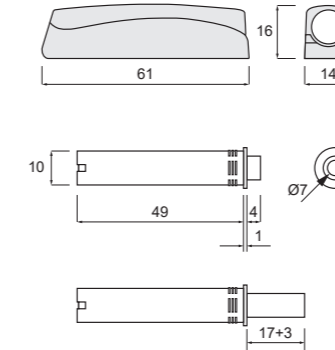
**T1 T3 T32**  
Kolory | colors | Цвет



**PG-040**

Symbol | Символ

INDEKS		
T1	T3	T32
37340	37341	37342



**Odbojnik meblowy PUSH/OPEN (krótki) z końcówką silikonową**

Bumper Push Open with rubber tip  
Толкатель Push to open, короткий ход, силиконовый  
Push systém PUSH/OPEN (krátky) so silikónovou koncovkou

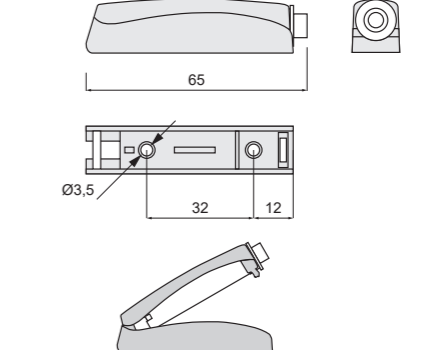
**T1 T3 T32**  
Kolory | colors | Цвет



**PG-041**

Symbol | Символ

INDEKS		
T1	T3	T32
37343	37344	37345



PLASTIC x100

**Amortyzator i adapter meblowy**  
Cabinet dumper and adapter  
Мебельный амортизатор и адаптер  
Nábytkový tlmič a adaptér

T1 T3

Kolory | colors | Цвет

**PG-020**

Symbol | Символ

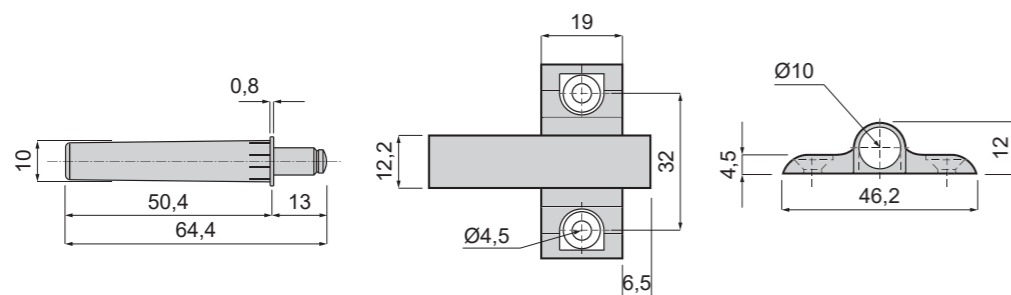
AMORTYZATOR dumper/ амортизатор	INDEKS	
	T1	T3
	21707	13913

ADAPTER adapter/ адаптер	INDEKS	
	T1	T3
	21705	20667



AMORTYZATOR

ADAPTER



**Amortyzator i adapter meblowy**  
Cabinet dumper and adapter  
Мебельный амортизатор и адаптер  
Nábytkový tlmič a adaptér

T1 T3

Kolory | colors | Цвет

**PG-021**

Symbol | Символ

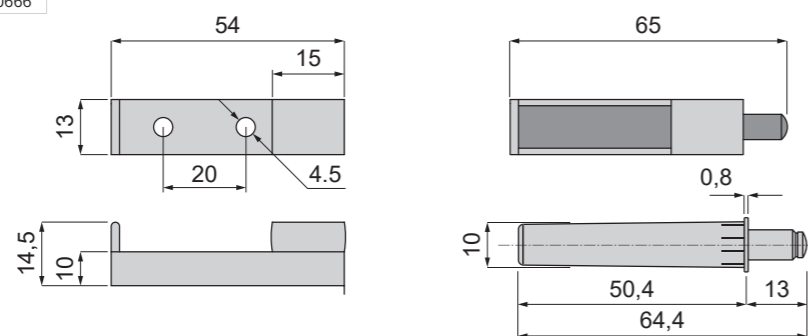
AMORTYZATOR dumper/ амортизатор	INDEKS	
	T1	T3
	21708	10118

ADAPTER adapter/ адаптер	INDEKS	
	T1	T3
	21706	20666



AMORTYZATOR

ADAPTER



**KLEJE I ŚRODKI  
CZYSZCZĄCE  
DLA STOLARZY**



**Preparat do pielęgnacji mebli - MAXFINISH**

Liquid cleaner  
Жидкий спрей для чистки мебели  
Čistiaci prostriedok na údržbu nábytku - MAXFINISH

**MAXFINISH**

Symbol | Символ

INDEKS	
40ml	250ml
40397	40228

- USUWA:**  
REMOVE, УДАЛЯЕТ, ODSŤRÁŤUJE
- SMUGI**  
STREAKS, РАЗВОДЫ, ШМУНУ
  - PYL STOLARSKI**  
SAWDUST, ЧАСТИЦЫ СТРУЖКИ, PILINY
  - ŚLADY PO PALCACH**  
FINGERPRINTS, ОТПЕЧАТКИ ПАЛЬЦЕВ, ОДТЛАЧКИ PRSTOV,
  - KURZ**  
DUST, ПЫЛЬ, ПРАСН



**Środek czyszczący w płynie MAXCLEAN**

Cleaner  
Жидкий очиститель  
Čistiaci prostriedok MAXCLEAN

**MAXCLEAN**

Symbol | Символ

INDEKS	
1000ml	
39438	

- USUWA POZOSTAŁOŚCI PO:**  
REMOVE FROM: УДАЛЯЕТ ГРЯЗЬ И ОСТАТКИ: , ODSŤRÁŤUJE PO:
- KLEJU**  
GLUE, КЛЕЯ, LEPIDLO
  - OŁÓWKU**  
PENCIL, КАРАНДАШЕЙ, CERUZKA
  - TŁUSZCZU**  
GREASE, ЖИРА, TUK
  - MARKERZE / PISAKU**  
MARKER / PEN, MARKEROV / ФЛОМАСТЕРОВ, ZVÝRAZŇOVAČ / PERO



**Klej kontaktowy w sprayu MAXGRIP**

Contact Spray Adhesive  
Контактный клей-спрей  
Kontaktné lepidlo v spreji MAXGRIP

**MAXGRIP**

Symbol | Символ

INDEKS	
600ml	
39793	

- KLEI:**  
GLUE, СКЛЕИВАЕТ, LEPIDLO
- LAMINATY HPL**  
LAMINATES HPL, ЛАМИНАТЫ HPL, LAMINÁTY HPL
  - ARKUSZE STALOWE I ALUMINIOWE**  
STEEL AND ALUMINIUM SHEETS, ЛИСТЫ ИЗ СТАЛИ И АЛЮМИНИЯ, OCELOVÉ A HLINIKOVÉ PLOCHY
  - POGRUBIANIE PŁYT**  
BOARD THICKENING, УТОЛЩЕНИЕ ПЛИТ, VIACVRSTVOVÉ DOSKY
  - WYKŁADZINY**  
CARPETS, КОВРОВЫЕ ПОКРЫТИЯ, КОВЕРСЕ
  - PIANKI**  
FOAMS, ПОРОЛОНЫ, PENY
  - SKÓRA**  
LEATHER, КОЖА, KOŽE



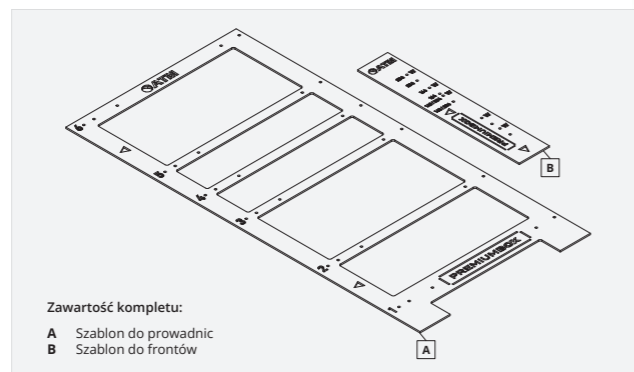


## PREMIUMBOX

<b>35 kg</b> ŁADOWNOŚĆ Load Capacity, Грузоподъемность, Nosnost, Teherbírási	<b>16 mm</b> DLA PŁYTY Board thickness, Толщина плиты, Тloušťka desky, Lapvastagság	<b>80 000</b> ILOŚĆ CYKLI Number of Cycles, Количество циклов, Počet cyklov, Ciklusszám	<b>FULL</b> PEŁNY WYSUW Full Extension, Полный выдвиг, Plný výsuv, Teljes kihúzás	<b>SLOW</b> CICHY DOMYK Soft Close, Плавное закрывание, Tímenné doverzenie, Csillapított záródás	<b>PUSH</b> PUSH TO OPEN
--	--	--	--	--	--------------------------------

### Szablon montażowy PREMIUM-BOX

Drawer and front template PREMIUM-BOX  
Сверильный кондуктор PREMIUM-BOX  
Montážna šablóna PREMIUM-BOX



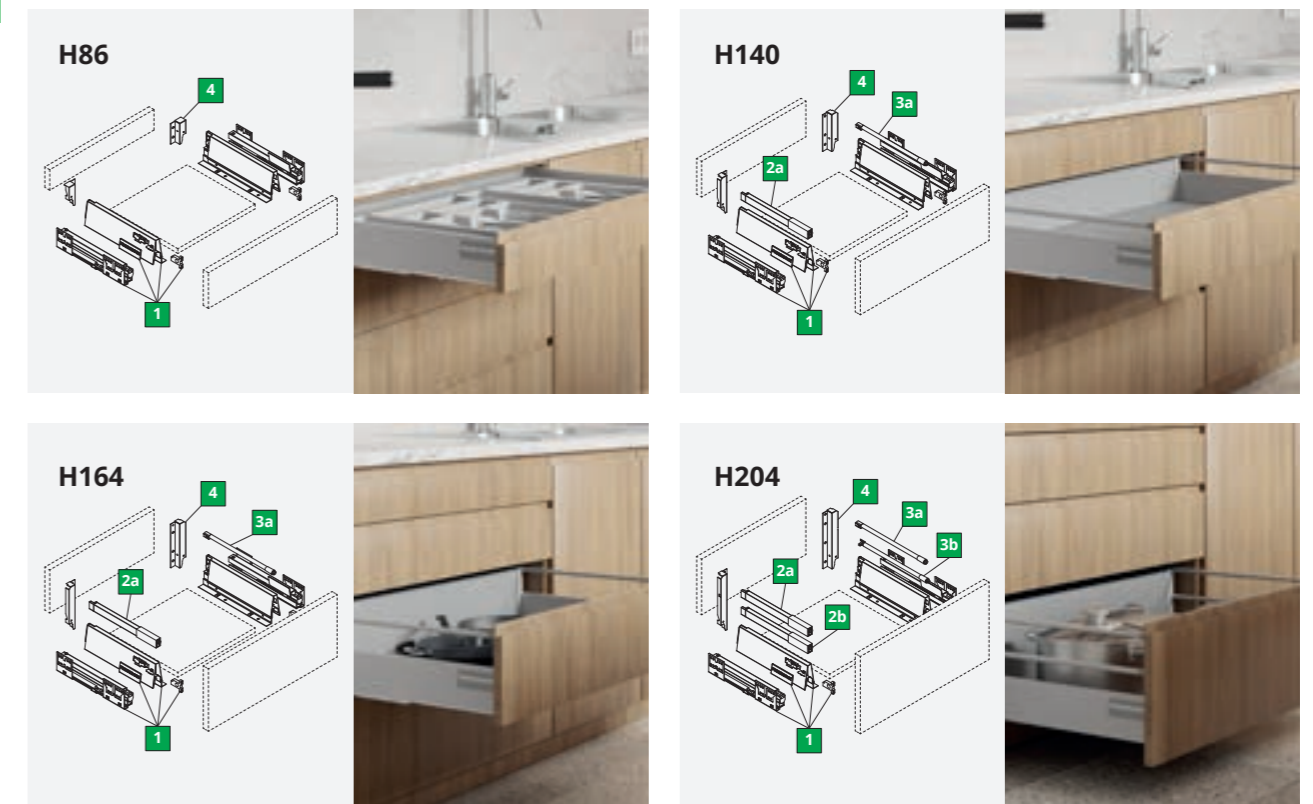
Zawartość kompletu:  
A Szablon do prowadnic  
B Szablon do frontów



INDEKS
37136

### Szuflada frontowa PREMIUM-BOX

PREMIUM-BOX Standard drawer | Выдвижной ящик PREMIUM-BOX | Predný panel PREMIUM-BOX



### Komplet szuflady PREMIUM-BOX

Premium-Box set | Выдвижной ящик - комплект PREMIUM-BOX | Komplet zásuvka PREMIUM-BOX

P31

Kolory | colors | Цвет



#### PK-100

Symbol | Символ

INDEKS		
L400	L450	L500
21665	21666	21667

#### PK-101

Symbol | Символ

INDEKS		
L400	L450	L500
21670	21671	21672

#### PK-102

Symbol | Символ

INDEKS		
L400	L450	L500
21675	21676	21677

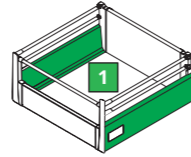


**Premium-Box – boki szuflady z prowadnicami i mocowaniami frontu**

Premium-Box – Drawer sides with slides and front fixings  
 Premium-Box – боковины ящика с направляющими и креплениями фасада  
 Premium-Box – Vokú zásuvky s vodičmi a uchytením čela

P1 P31

Kolory | colors | Цвет



**PK-94**

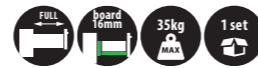
Symbol | Символ

PUSH-OPEN	INDEKS						
	L270	L300	L350	L400	L450	L500	L550
P1	25620	25622	25625	25627	25628	25631	25632
P31	25621	25623	25624	25626	25629	25630	25633

**PK-95**

Symbol | Символ

SOFT-CLOSE	INDEKS						
	L270	L300	L350	L400	L450	L500	L550
P1	25618	25616	25614	25567	25560	25561	25565
P31	25619	25617	25615	25566	25559	25563	25564

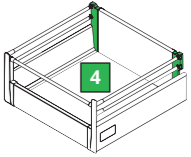


**Mocowanie ścianki tylnej PREMIUM-BOX**

Back panel connector PREMIUM-BOX  
 Крепления задних стенок PREMIUM-BOX  
 Zadné uchytenie PREMIUM-BOX

P1 P31

Kolory | colors | Цвет



**PKF-950**

Symbol | Символ

H	INDEKS	
	P1	P31
86	25568	25569



**PKF-953**

Symbol | Символ

H	INDEKS	
	P1	P31
140	35470	26278



**PKF-951**

Symbol | Символ

H	INDEKS	
	P1	P31
164	25571	25572



**PKF-952**

Symbol | Символ

H	INDEKS	
	P1	P31
204	25574	25573

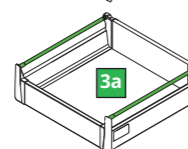
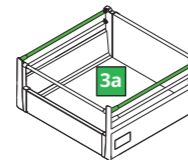
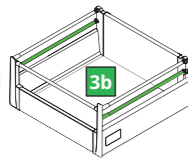


**Reling okrągły PREMIUM-BOX**

Round rail PREMIUM-BOX  
 Рейлинги круглые PREMIUM-BOX  
 Reling okrúhly PREMIUM-BOX

P1 P31

Kolory | colors | Цвет



**PKR-1011 MID**

Symbol | Символ

3b	INDEKS						
	L270	L300	L350	L400	L450	L500	L550
P1	23964	13495	20886	18503	21510	21139	25468
P31	26267	25704	24957	24958	25705	25706	25553

**PKR-1012 UP**

Symbol | Символ

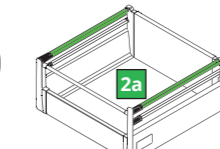
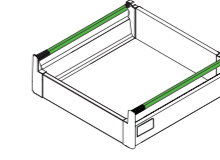
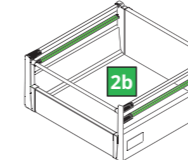
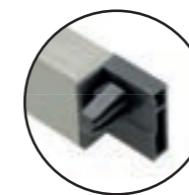
3a	INDEKS						
	L270	L300	L350	L400	L450	L500	L550
P1	23954	23962	22651	23961	23953	23963	25469
P31	26268	25707	24959	24960	25708	25557	25554

**Reling kwadratowy PREMIUM-BOX**

Square rail PREMIUM-BOX  
 Рейлинги прямоугольные PREMIUM-BOX  
 Reling hranatý PREMIUM-BOX

P1 P31

Kolory | colors | Цвет



**PKR-1091 MID**

Symbol | Символ

2b	INDEKS						
	L270	L300	L350	L400	L450	L500	L550
P1	23740	24424	23966	23958	23956	23965	25470
P31	26269	25709	24961	24962	25710	25711	25712

**PKR-1092 UP**

Symbol | Символ

2a	INDEKS						
	L270	L300	L350	L400	L450	L500	L550
P1	23955	24425	23959	23960	21509	23957	25472
P31	26270	25713	24963	24964	25714	25715	25716



**Front do szuflady wewnętrznej PREMIUM-BOX**  
 Inner front panel  
 Фасад для внутреннего ящика  
 Predný panel vnútornej zásuvky PREMIUM-BOX

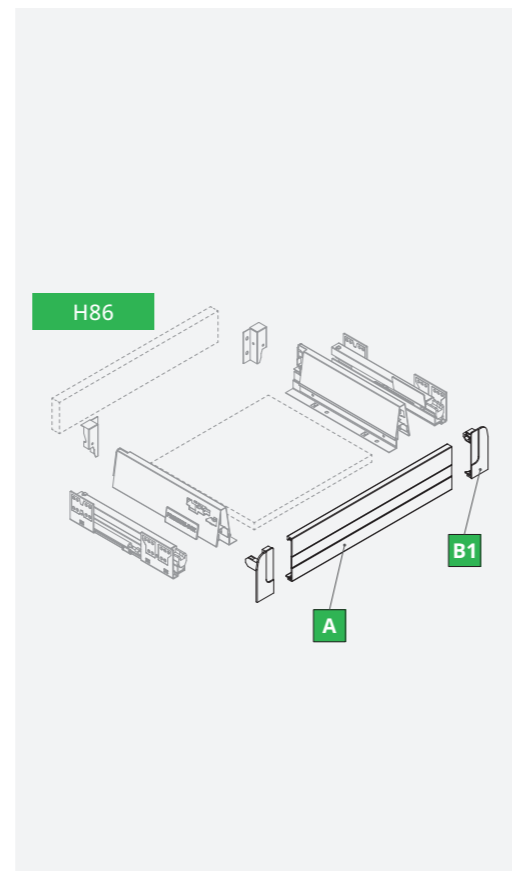
**P1 P31**  
 Kolory | colors | Цвет

**PKF-1014**  
 Symbol | Символ

A	INDEKS	
	P1	P31
Front wewnętrzny   Inner Front Внутренний Фасад   Vnútorné Čelo	41611	41612

**PKF-1000**  
 Symbol | Символ

B1	INDEKS	
	T1	T3
Komplet mocowań   Set of Mountings Комплект Креплений   Sada Uchytení	41601	41602



**Front do szuflady wewnętrznej - reling okrągły PREMIUM-BOX**  
 Inner front panel - Round rail  
 Фасад для внутреннего ящика - Круглый Релинг  
 Predný panel vnútornej zásuvky PREMIUM-BOX - Okrúhly Reling

**P1 P31**  
 Kolory | colors | Цвет

**PKF-1014**  
 Symbol | Символ

A	INDEKS	
	P1	P31
Front wewnętrzny   Inner Front Внутренний Фасад   Vnútorné Čelo	41611	41612

**PKF-1001A**  
 Symbol | Символ

B2	INDEKS	
	T1	T3
Komplet mocowań   Set of Mountings Комплект Креплений   Sada Uchytení	41603	41604

**PKF-1002A**  
 Symbol | Символ

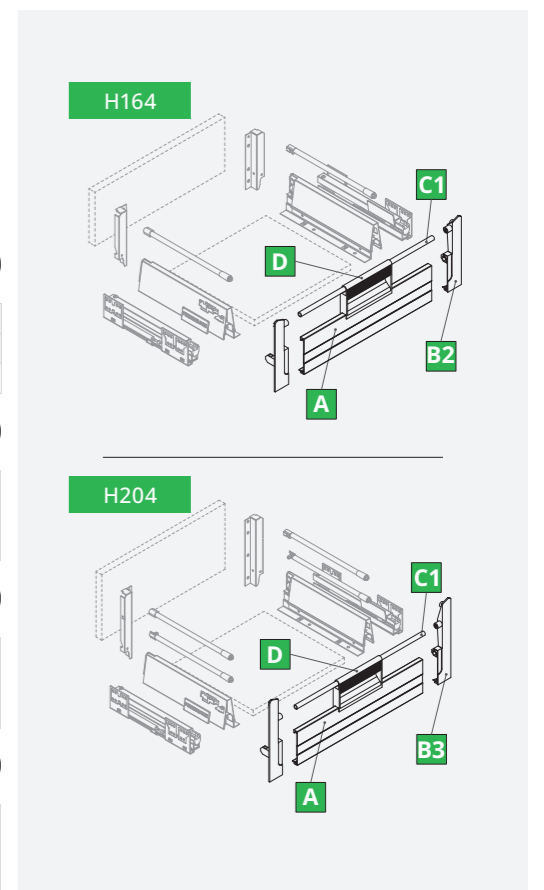
B3	INDEKS	
	T1	T3
Komplet mocowań   Set of Mountings Комплект Креплений   Sada Uchytení	41605	41606

**PKF-1016A**  
 Symbol | Символ

C1	INDEKS	
	P1	P31
Reling okrągły   Round Rail Круглый Релинг   Okrúhly Reling	41613	41614

**PKF-1017**  
 Symbol | Символ

D	INDEKS	
	T1	T3
Uchwyt do frontu wewnętrzного Handle   Ручка   Rukoväť	41617	41618



**Front do szuflady wewnętrznej PREMIUM-BOX**  
 Inner front panel  
 Фасад для внутреннего ящика  
 Predný panel vnútornej zásuvky PREMIUM-BOX

**P1 P31**  
 Kolory | colors | Цвет

**Front do szuflady wewnętrznej - reling kwadratowy PREMIUM-BOX**  
 Inner front panel - square rail  
 Фасад для внутреннего ящика - Квадратный Релинг  
 Predný panel vnútornej zásuvky PREMIUM-BOX - Štvorcový Reling

**P1 P31**  
 Kolory | colors | Цвет

**PKF-1014**  
 Symbol | Символ

A	INDEKS	
	P1	P31
Front wewnętrzny   Inner Front Внутренний Фасад   Vnútorné Čelo	41611	41612

**PKF-1001B**  
 Symbol | Символ

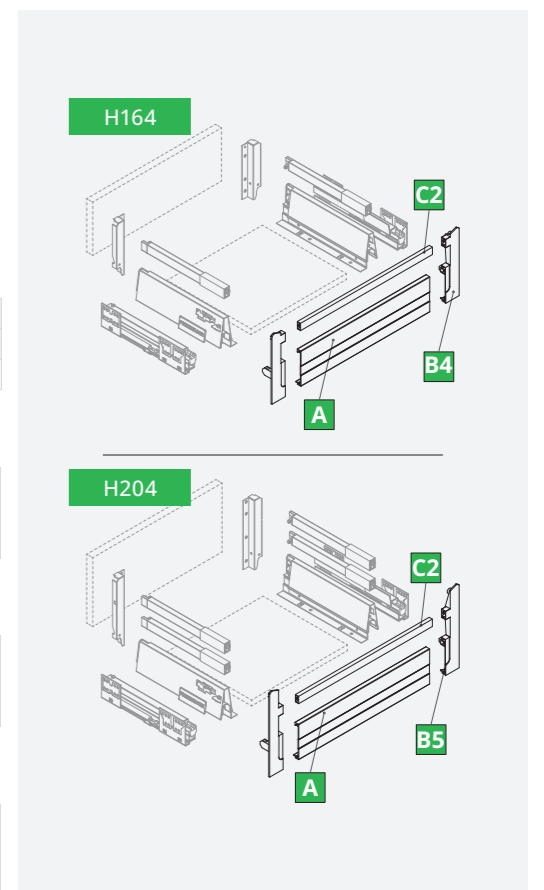
B4	INDEKS	
	T1	T3
Komplet mocowań   Set of Mountings Комплект Креплений   Sada Uchytení	41607	41608

**PKF-1002B**  
 Symbol | Символ

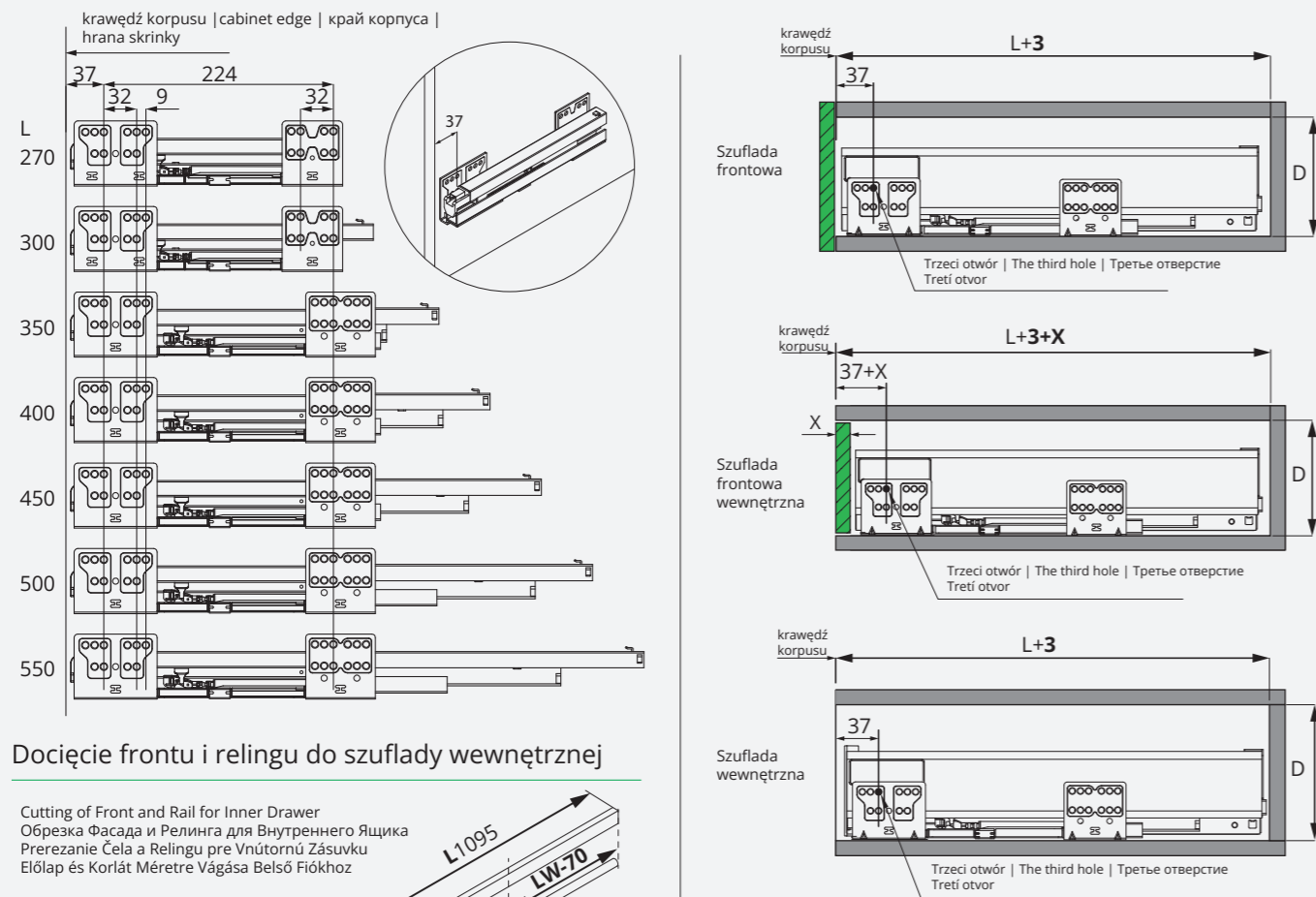
B5	INDEKS	
	T1	T3
Komplet mocowań   Set of Mountings Комплект Креплений   Sada Uchytení	41609	41610

**PKF-1016B**  
 Symbol | Символ

C2	INDEKS	
	P1	P31
Reling kwadratowy   Square Rail Квадратный Релинг   Štvorcový Reling	41615	41616

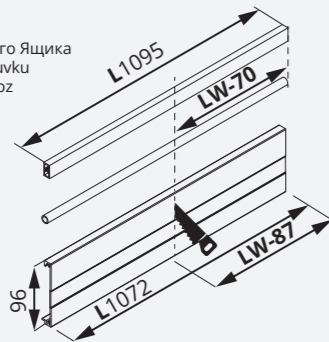


Schemat wierceń



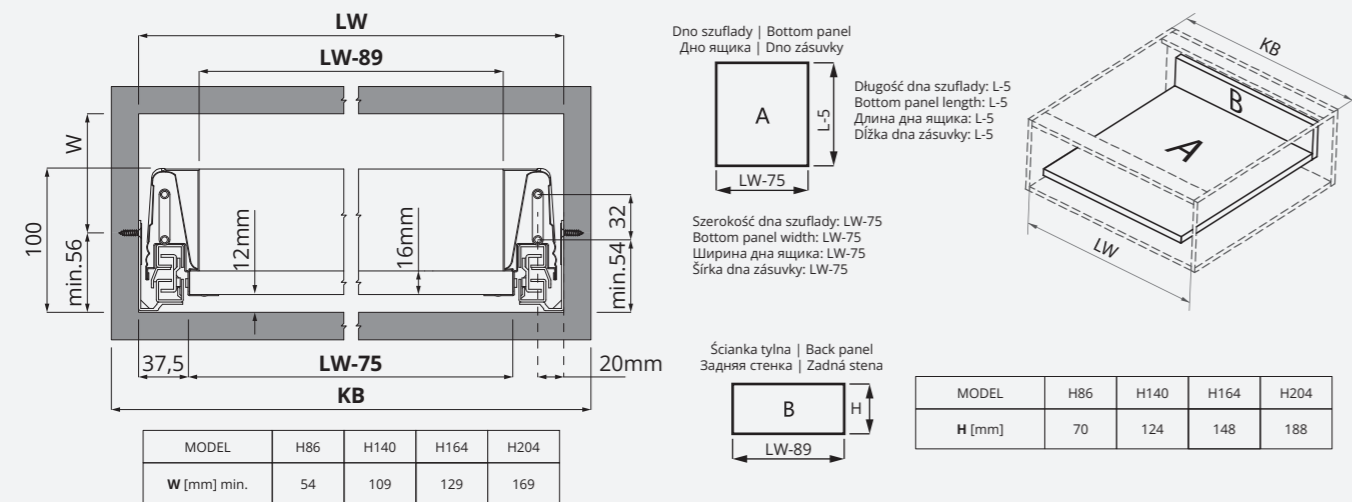
Docięcie frontu i relingu do szuflady wewnętrznej

Cutting of Front and Rail for Inner Drawer  
 Обрезка Фасада и Релинга для Внутреннего Ящика  
 Prerezanie Čela a Relingu pre Vnútornú Zásuvku  
 Előlap és Korlát Méretre Vágása Belső Fiókhoz



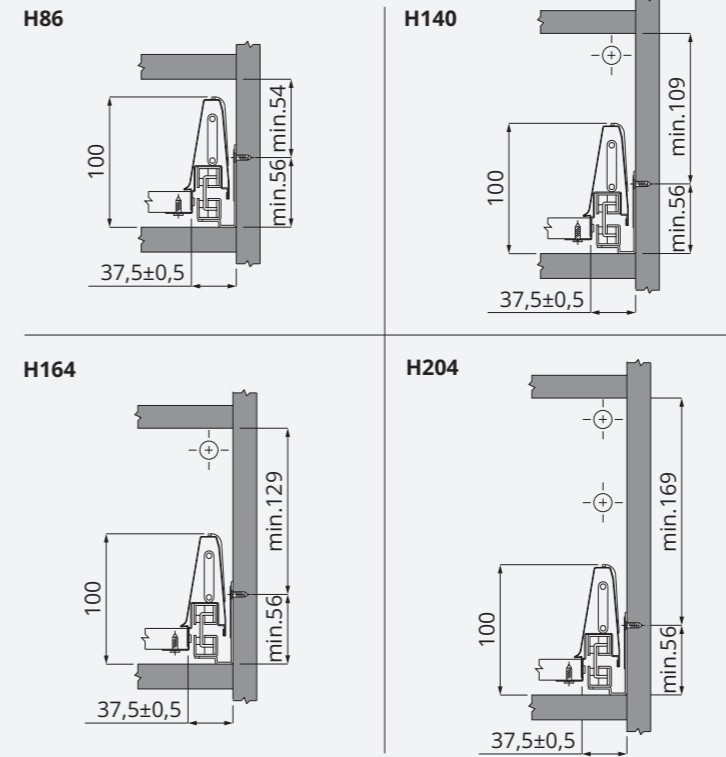
Wymiary zabudowy

LW - wewnętrzna szerokość korpusu | internal cabinet width | внутренняя ширина корпуса | Vnútorná šírka korpusu  
 L - długość nominalna prowadnic | nominal length | номинальная длина направляющих | Dĺžka výsuvu  
 LT - głębokość korpusu | internal cabinet depth | глубина корпуса шкафа | hĺbka korpusu  
 KB - szerokość zewnętrzna korpusu | external Cabinet Width | внешняя Ширина Корпуса | vonkajšia Šírka Korpusu  
 16mm - Grubość płyty dna szuflady | Drawer Bottom Panel Thickness | Толщина Дна Ящика | Hrúbka Spodnej Dosky Zásuvky

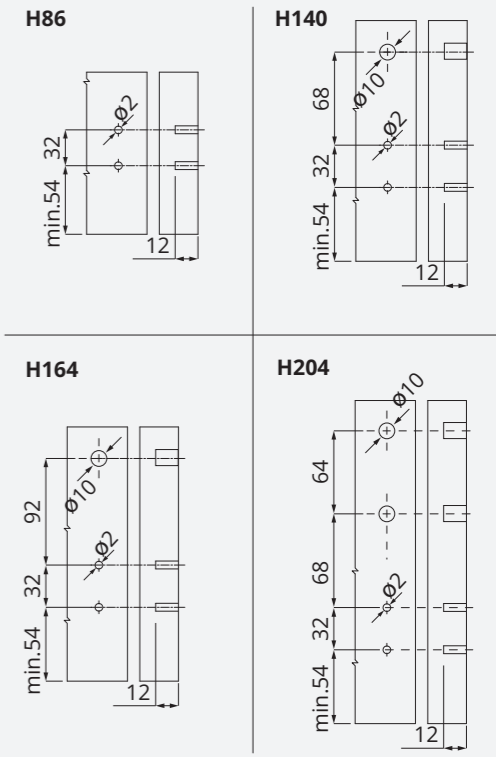


SYMBOL	PK-100	PK-103	PK-101	PK-102
D [mm] min.	110	165	185	225

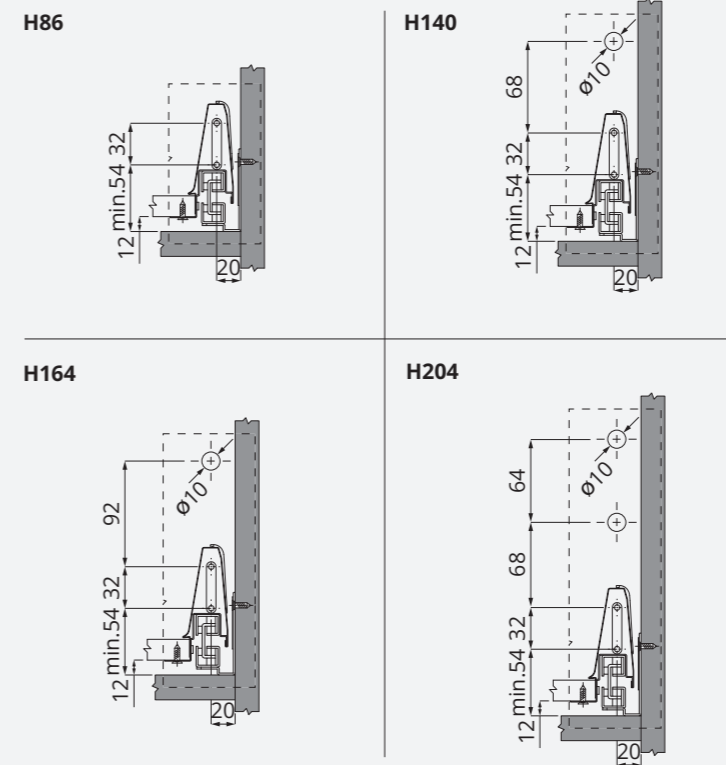
Wymiary montażowe, minimalna wysokość dla szuflady | Required internal cabinet space | Установочные размеры, минимальная высота для установки ящика | Montážne rozmery, minimálna výška dna zásuvky



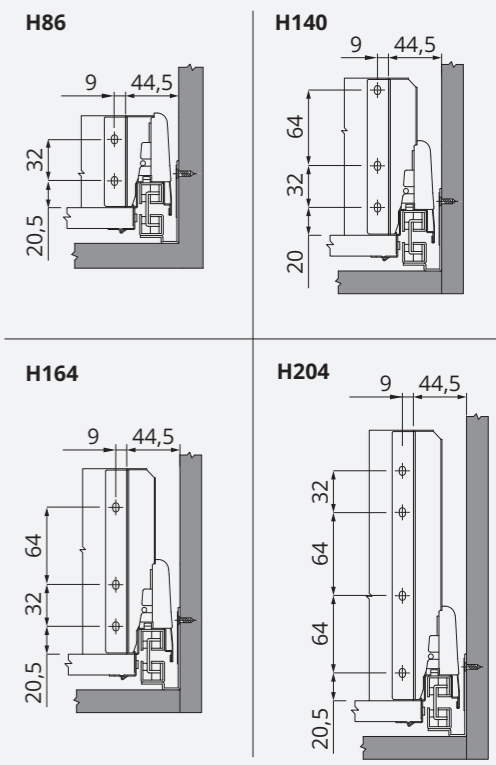
Mocowanie frontu | Front panel drilling size | Крепление фасада ящика | Uchytenie čela



Front szuflady | Front connectors installation size | Размеры фасада ящика | Predné čelo zásuvky



Tylna ścianka szuflady | Rear panel installation size | Задняя стенка ящика | Zadná stena zásuvky





# FUTURA

**FUTURA**

**Do płyty 16mm**  
for 16 mm board,  
для плиты 16 мм,  
16 mm vastag bútörlephoz



**FUTURA**  
EVO

**Do płyty 18mm**  
for 18 mm board,  
для плиты 18 мм,  
18 mm vastag bútörlephoz



**ŁADOWNOŚĆ**  
Load Capacity,  
Грузоподъемность,  
Nosnosť, Teherbírási

**40 kg**



**IŁOŚĆ CYKLI**  
Number of Cycles,  
Количество циклов,  
Ciklusszám

**80 000**



**PEŁNY WYSUW**  
Full Extension,  
Полный выдвиг,  
Plüvúsz,  
Teljes kihúzás



**CICHY DOMYK**  
Soft close,  
Плавное  
закрывание,  
Tíméné dozerés,  
Csillapított záródás

**40kg**

**Szuflada Futura H90**  
Drawer system FUTURA  
Выдвижной ящик FUTURA  
Zásuvka FUTURA nízka

P1 P32

Kolory | colors | Цвет

**PK-1600**

Symbol | Символ

		INDEKS					
		L300	L350	L400	L450	L500	L550
P1	6	36234	36233	35517	35519	35521	36236
P32		36235	36232	35516	35518	35520	36237



**PK-1800**

Symbol | Символ

		INDEKS					
		L300	L350	L400	L450	L500	L550
P1	4	40229	40231	40233	40235	40237	40239
P32		40230	40232	40234	40236	40238	40240



**Szuflada Futura H122**  
Drawer system FUTURA  
Выдвижной ящик FUTURA  
FUTURA zásuvka sredná

P1 P32

Kolory | colors | Цвет

**PK-1601**

Symbol | Символ

		INDEKS					
		L300	L350	L400	L450	L500	L550
P1	6	36243	36240	35523	35525	35527	36239
P32		36242	36241	35522	35524	35526	36238



**PK-1801**

Symbol | Символ

		INDEKS					
		L300	L350	L400	L450	L500	L550
P1	4	40241	40243	40245	40247	40249	40251
P32		40242	40244	40246	40248	40250	40252



**Szuflada Futura H172**  
Drawer system FUTURA  
Выдвижной ящик FUTURA  
FUTURA zásuvka vysoká

P1 P32

Kolory | colors | Цвет

**PK-1602**

Symbol | Символ

		INDEKS					
		L300	L350	L400	L450	L500	L550
P1	6	36245	36246	35529	35531	35533	36249
P32		36244	36247	35528	35530	35532	36248



**PK-1802**

Symbol | Символ

		INDEKS					
		L300	L350	L400	L450	L500	L550
P1	4	40253	40255	40257	40259	40261	40263
P32		40254	40256	40258	40260	40262	40264



**Szuflada Futura H203**  
Drawer system FUTURA  
Выдвижной ящик FUTURA  
FUTURA zásuvka vysoká

P1 P32

Kolory | colors | Цвет

**PK-1803**

Symbol | Символ

		INDEKS					
		L300	L350	L400	L450	L500	L550
P1	4	40265	40267	40269	40271	40273	40275
P32		40266	40268	40270	40272	40274	40276

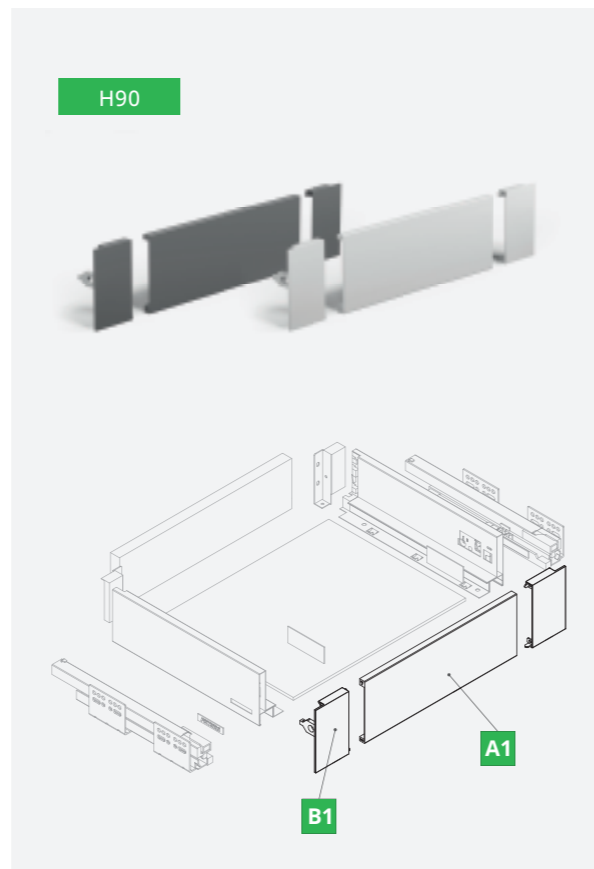


**Front wewnętrzny do szuflady H90 FUTURA**

Inner drawer front for H90 drawer  
 Аксессуары для внутренних ящиков H90  
 FUTURA vnútorný panel pre nízku zásuvku H90

P1 P32

Kolory | colors | Цвет



**PKF-1614**

Symbol | Символ



A1	INDEKS	
	P1	P32
Front wewnętrzny   Inner Front Внутренний Фасад Vnútorné Čelo	36403	36404

**PKF-1600**

Symbol | Символ



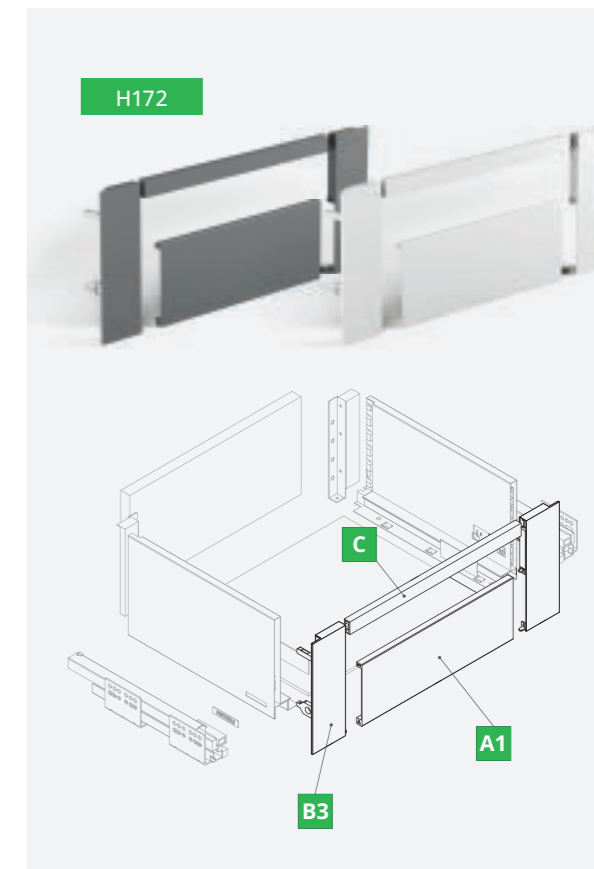
B1	INDEKS	
	P1	P32
Komplet mocowań   Set of Mountings Комплект Креплений   Sada Uchytení	36396	36397

**Front wewnętrzny do szuflady H172 FUTURA**

Inner drawer front for H172 drawer  
 Аксессуары для внутренних ящиков  
 FUTURA vnútorný panel pre vysokú zásuvku H172

P1 P32

Kolory | colors | Цвет



**PKF-1614**

Symbol | Символ



A1	INDEKS	
	P1	P32
Front wewnętrzny   Inner Front Внутренний Фасад Vnútorné Čelo	36403	36404

**PKF-1602**

Symbol | Символ



B3	INDEKS	
	P1	P32
Komplet mocowań   Set of Mountings Комплект Креплений   Sada Uchytení	36400	36401

**PKF-1616**

Symbol | Символ



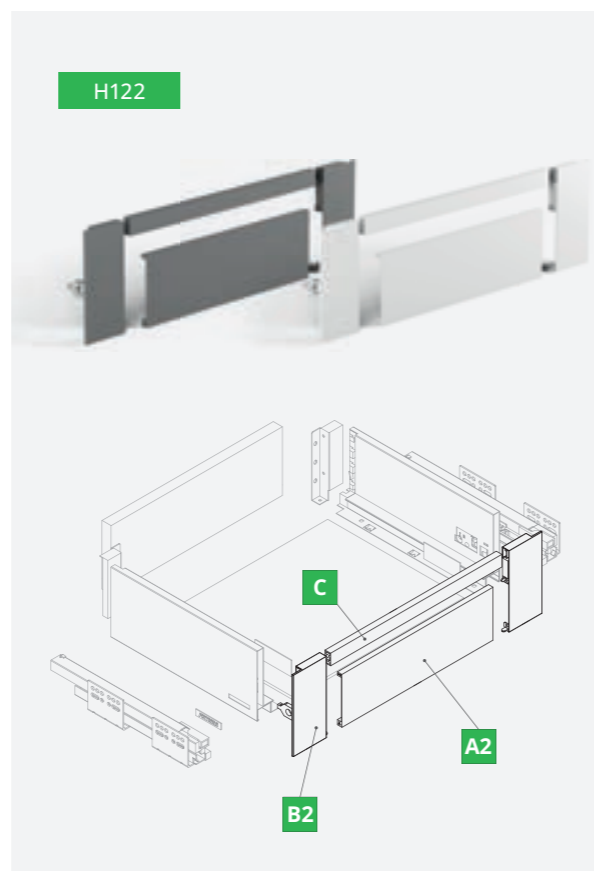
C	INDEKS	
	P1	P32
Reling kwadratowy   Square Rail Квадратный Релинг Štvorcový Reling	36427	36428

**Front wewnętrzny do szuflady H122 FUTURA**

Inner drawer front for H122 drawer  
 Аксессуары для внутренних ящиков  
 FUTURA vnútorný panel pre strednú zásuvku H122

P1 P32

Kolory | colors | Цвет



**PKF-1615**

Symbol | Символ



A2	INDEKS	
	P1	P32
Front wewnętrzny   Inner Front Внутренний Фасад Vnútorné Čelo	36405	36406

**PKF-1601**

Symbol | Символ



B2	INDEKS	
	P1	P32
Komplet mocowań   Set of Mountings Комплект Креплений   Sada Uchytení	36399	36398

**PKF-1616**

Symbol | Символ



C	INDEKS	
	P1	P32
Reling kwadratowy   Square Rail Квадратный Релинг Štvorcový Reling	36427	36428

**Reling uniwersalny**

Square rail  
 Универсальные рейлинги прямоугольные  
 Univerzálny reling

P1 P32

Kolory | colors | Цвет



**PKR-1618**

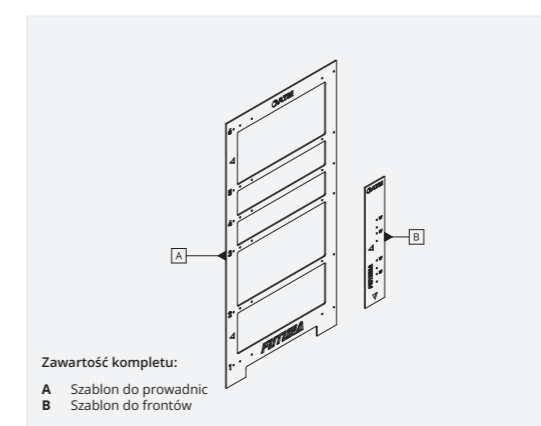
Symbol | Символ

PKR-1618	INDEKS					
	L300	L350	L400	L450	L500	L550
P1	39795	39797	39799	39801	39803	39805
P32	39796	39798	39800	39802	39804	39806



**Szablon montażowy FUTURA**

Drawer and front template FUTURA  
 Сверильный кондуктор FUTURA  
 Montážna šablóna FUTURA



INDEKS
38156

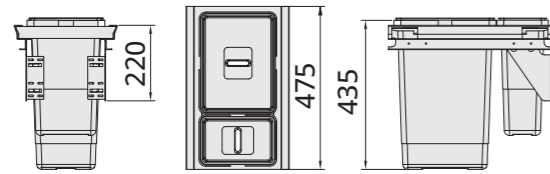
Zawartość kompletu:  
 A Szablon do prowadnic  
 B Szablon do frontów



**Kosz na śmieci + rama do szuflady FUTURA**  
 Frame and trash cans for drawer Futura  
 Выдвижные мусорные ведра для внутренних ящиков Futura  
 Rám + koše na odpadky pre zásuvku FUTURA

P1 P32

Kolory | colors | Цвет



**PKK-1640**

Symbol | Символ

MODEL	litry	INDEKS	
		P1	P32
400	24l + 8l	38719	38720



new

**Kosz na śmieci + rama do szuflady FUTURA**  
 Frame and trash cans for drawer Futura  
 Выдвижные мусорные ведра для внутренних ящиков Futura  
 Rám + koše na odpadky pre zásuvku FUTURA

P1 P32

Kolory | colors | Цвет



**PKK-1680**

Symbol | Символ

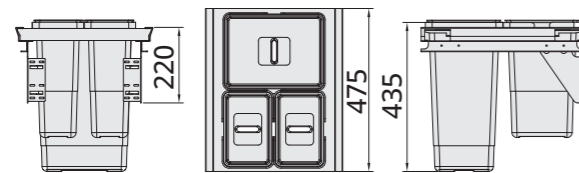
MODEL	litry	INDEKS	
		P1	P32
800	4x24l	42119	42120



**Kosz na śmieci + rama do szuflady FUTURA**  
 Frame and trash cans for drawer Futura  
 Выдвижные мусорные ведра для внутренних ящиков Futura  
 Rám + koše na odpadky pre zásuvku FUTURA

P1 P32

Kolory | colors | Цвет



**PKK-1650**

Symbol | Символ

MODEL	litry	INDEKS	
		P1	P32
500	24l + 8l + 8l	38721	38722



**Kosz na śmieci + rama do szuflady FUTURA**  
 Frame and trash cans for drawer Futura  
 Выдвижные мусорные ведра для внутренних ящиков Futura  
 Rám + koše na odpadky pre zásuvku FUTURA

P1 P32

Kolory | colors | Цвет



**PKK-1660**

Symbol | Символ

MODEL	litry	INDEKS	
		P1	P32
600	24l + 24l + 8l + 8l	38723	38724



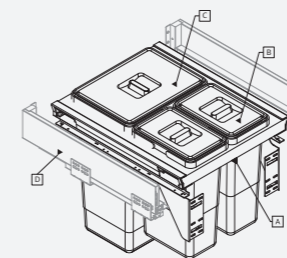
**UWAGA!**

Rama pasuje do Szuflady Futura PK-1600 H90 L500 [D] i Futura EVO PK-1800 H90 L500 [D], która nie jest dołączona do zestawu.

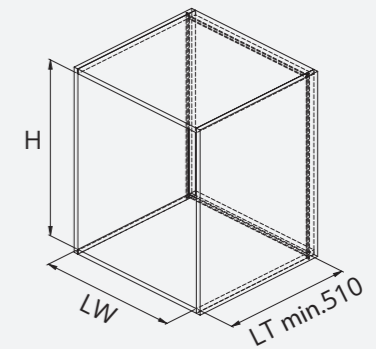
The frame is compatible with the Futura drawer PK-1600 H90 L500 [D] and Futura EVO PK-1800 H90 L500 [D], which is not included in the set.

Рама подходит для ящика Futura PK-1600 H90 L500 [D] и Futura EVO PK-1800 H90 L500 [D], который не входит в комплект.

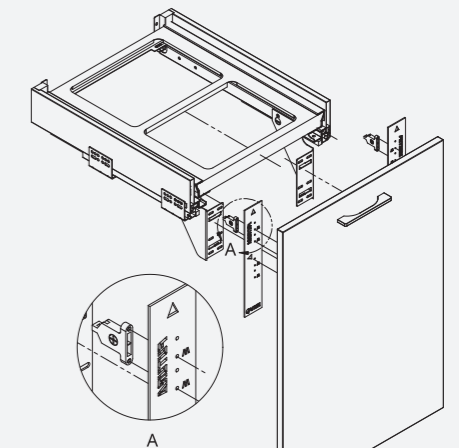
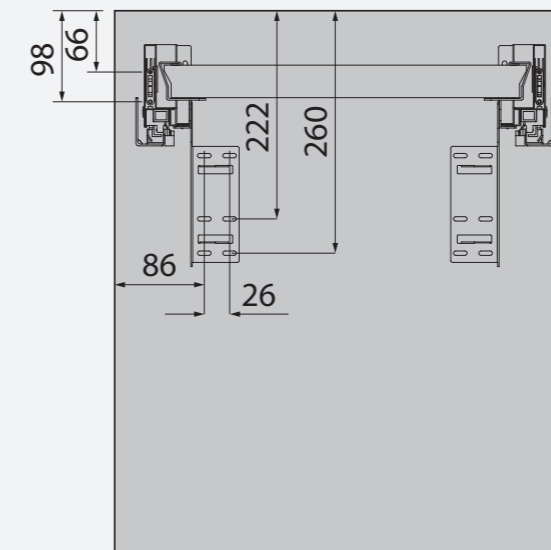
Rám je kompatibilný so zásuvkou Futura PK-1600 H90 L500 [D] a Futura EVO PK-1800 H90 L500 [D], ktorá nie je súčasťou balenia.



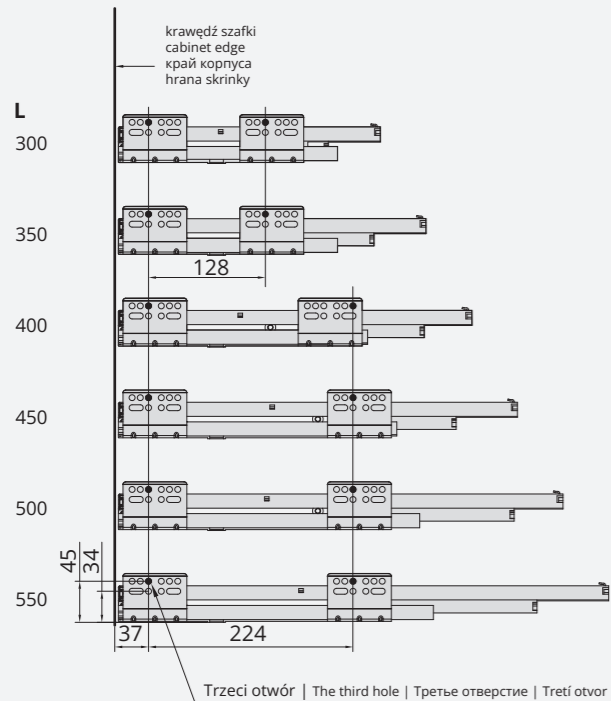
- A PKK-1650 L500
- B Kosz 8l
- C Kosz 24l



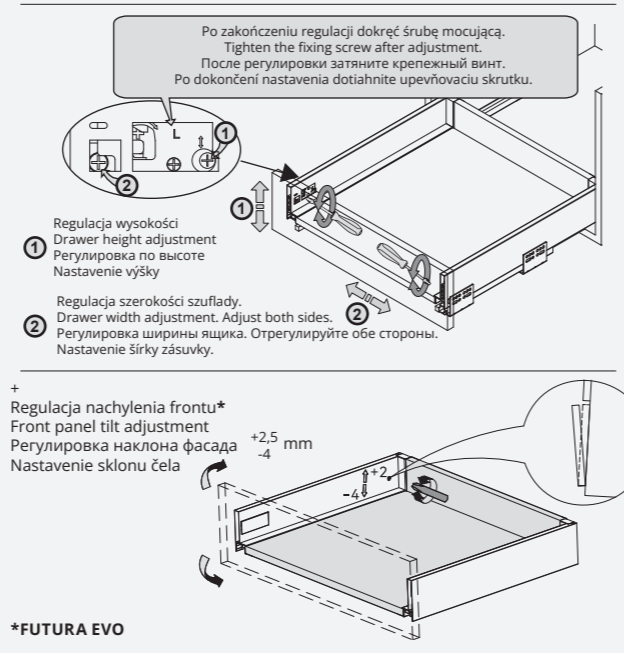
MODEL	LW	H (MIN)	KOSZE
PKK-1640	360-368	465	24l+8l
PKK-1650	460-468	465	24l+2x8l
PKK-1660	560-568	465	2x24l+2x8l
PKK-1680	660-668	465	4x24l



Rozstawy otworów montażowych prowadnicy | Slide mounting hole distance  
Расстояние между отверстиями для крепления направляющих  
Rozstup montážnych otvorov výsuvu

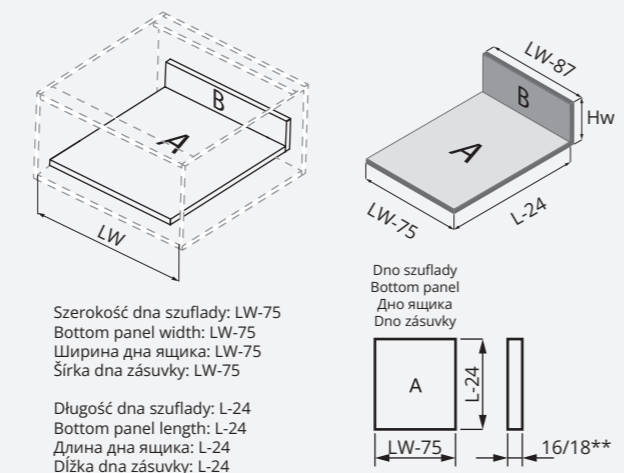


Regulacja ustawienia frontu | Drawer adjustment | Регулировка фасада ящика | Nastavenie čela zásuvky



Wymiary cięcia dla płyty 16/18mm\*\* | Cutting dimensions of 16/18mm board  
Размеры раскроя для плиты 16/18мм | Rozmery na napílenie DTD 16/18 mm

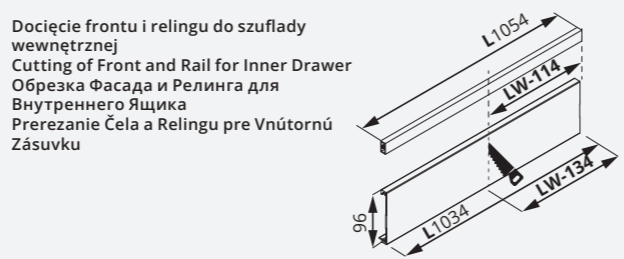
LW- wewnętrzna szerokość korpusu | internal cabinet width | внутренняя ширина корпуса | Vnútorňá šírka korpusu



Ścianka tylna  
Back panel  
Задняя стенка  
Zadná stena

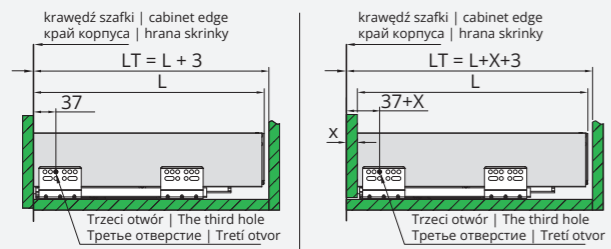
	H90	H122	H172	H203*
Hw	84	116	167	199

\*FUTURA EVO H203  
\*\* FUTURA 16mm / FUTURA EVO 18mm



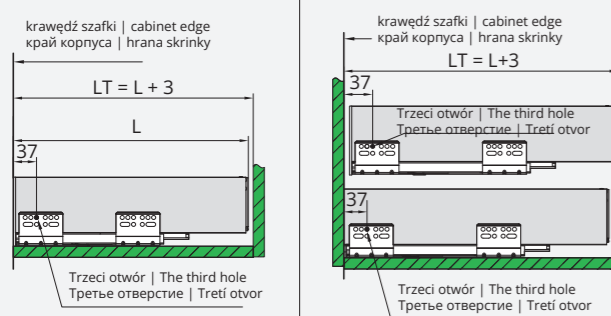
Wymiary montażowe | Installation dimensions  
Установочные размеры | Montážne rozmery

L - długość nominalna prowadnic | nominal length | номинальная длина направляющих | Dĺžka výsuvu  
LT - głębokość korpusu | internal cabinet depth | глубина корпуса шкафа | hĺbka korpusu



Szuflada frontowa | Standard drawer  
Ящик с фасадом, перед корпусом  
Zásuvka predná

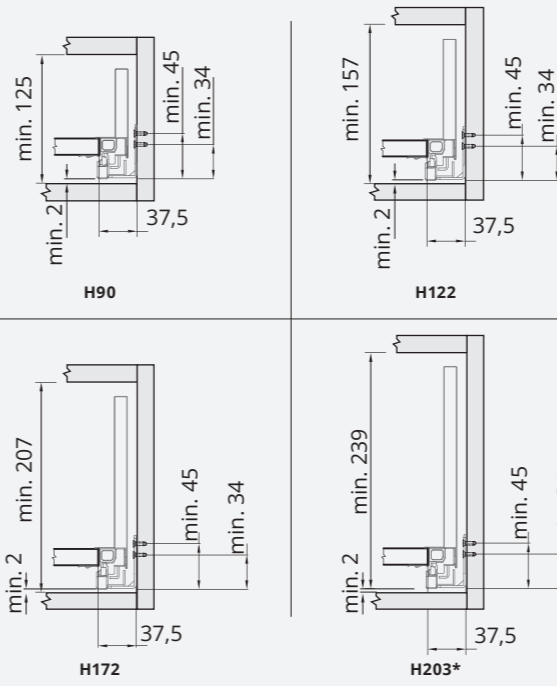
Szuflada wewnętrzna | Inner drawer  
Внутренний ящик | Vnútorňá zásuvka



Szuflada wewnętrzna | Inner drawer  
Внутренний ящик | Vnútorňá zásuvka

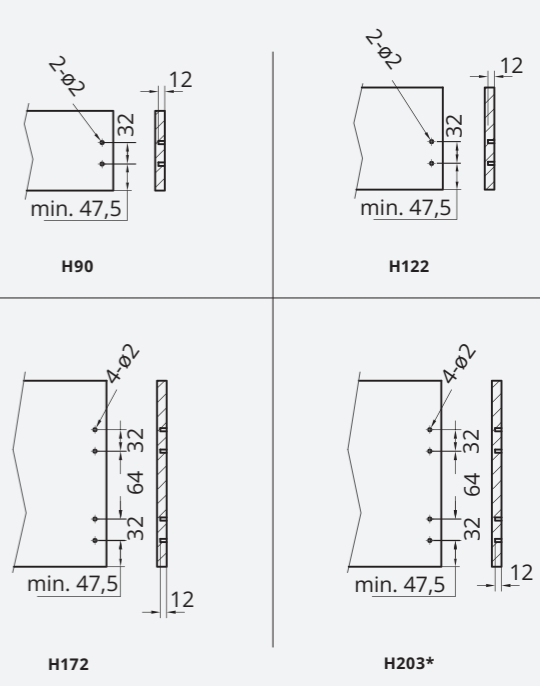
Szuflada frontowa i wewnętrzna  
Standard & inner drawer  
Стандартный и внутренний ящик  
Zásuvka predná a vnútorňá

Wymiary montażowe, minimalna wysokość dla szuflady | Internal cabinet space | Установочные размеры, минимальная высота для установки ящика | Montážne rozmery, minimálna výška dna zásuvky



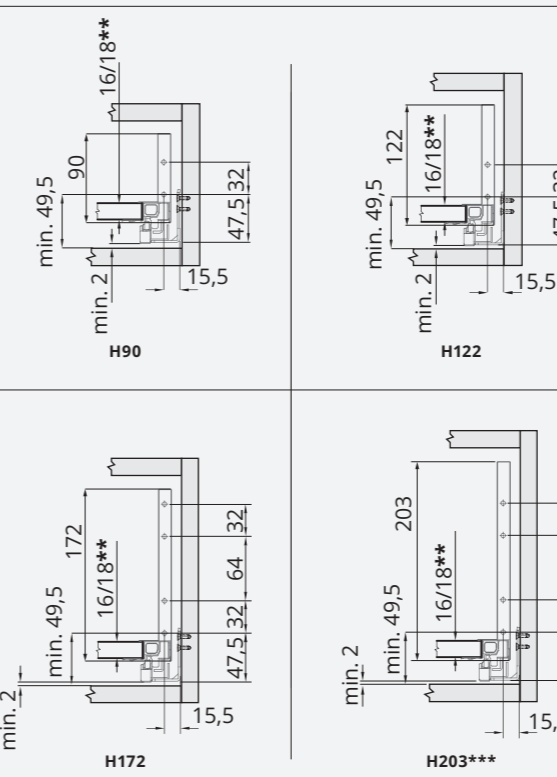
\*FUTURA EVO H203

Мосowanie frontu | Front panel drilling size | Крепление фасада ящика | Uchytenie čela



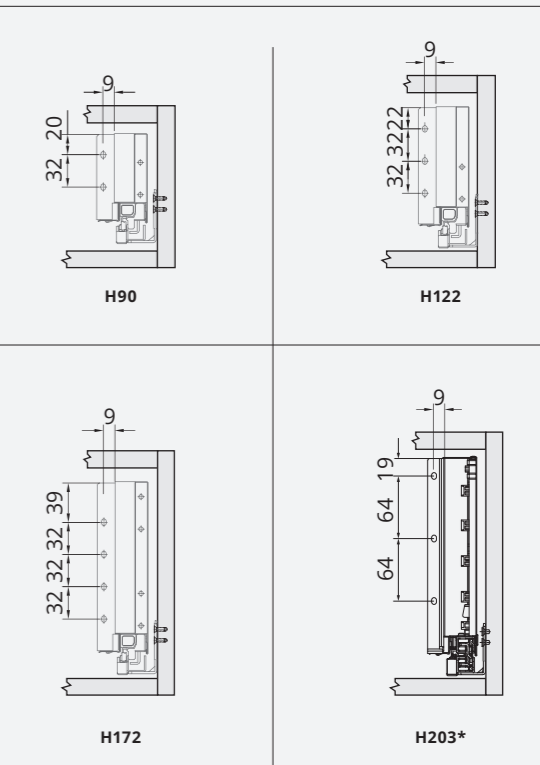
\*FUTURA EVO H203

Front szuflady | Front connectors installation size | Размеры фасада ящика | Predné čelo zásuvky



\*\* FUTURA 16mm / FUTURA EVO 18mm  
\*\*\* FUTURA EVO H203

Tylna ścianka szuflady | Rear panel installation size | Задняя стенка ящика | Zadná stena zásuvky



\*FUTURA EVO H203



# DiBOX

<b>3D</b> REGULACJA 3D 3D adjustment System 3D regulacji	<b>board 16mm</b> DLA PŁYTY Board thickness Толщина плиты, Толщина доски, Lapvastagság <b>16 mm</b>	<b>40 kg</b> ŁADOWNOŚĆ Load Capacity, Грузоподъемность, Nosnosť, Teherbírási <b>40 kg</b>	<b>80 000</b> ILOŚĆ CYKLI Number of Cycles, Количество циклов, Fokozatszám, Ciklusszám	<b>FULL</b> PEŁNY WYSUW Full Extension, Полный выдвиг, Plný úťah, Teljes kihúzás	<b>SLOW</b> CICHY DOMYK Soft close, Плавное закрывание, Tíméné dovezés, Csillapított záródás
---	---	--	---	---	---

## Szuflada DiBOX H89

Drawer system DiBOX  
Выдвижной ящик DiBOX  
Zásuvka DiBOX H89

P1 P32

Kolory | colors | Цвет



### PK-900

Symbol | Символ

Symbol	INDEKS					
	L300	L350	L400	L450	L500	L550
P1	24069	24070	24071	24072	26218	36321
P32	26216	23782	20241	19854	26217	36320



## Szuflada DiBOX H121

Drawer system DiBOX  
Выдвижной ящик DiBOX  
Zásuvka DiBOX H121

P1 P32

Kolory | colors | Цвет



### PK-901

Symbol | Символ

Symbol	INDEKS					
	L300	L350	L400	L450	L500	L550
P1	24079	24080	24081	24082	24083	36323
P32	24074	24075	24076	26221	24078	36324



## Szuflada DiBOX H185

Drawer system DiBOX  
Выдвижной ящик DiBOX  
Zásuvka DiBOX H185

P1 P32

Kolory | colors | Цвет



### PK-902

Symbol | Символ

Symbol	INDEKS					
	L300	L350	L400	L450	L500	L550
P1	24085	24087	24089	24338	24092	36326
P32	24084	24086	24088	26222	24091	36325



## Szuflada DiBOX H249

Drawer system DiBOX  
Выдвижной ящик DiBOX  
Zásuvka DiBOX H249

P1 P32

Kolory | colors | Цвет



### PK-903

Symbol | Символ

Symbol	INDEKS					
	L300	L350	L400	L450	L500	L550
P1	36341	36343	36345	36347	36349	36351
P32	36340	36342	36344	36346	36348	36350





**Front wewnętrzny do szuflady H89**  
 Inner drawer front for H89 drawer  
 Аксессуары для внутренних ящиков H89  
 Vnútorný panel pre zásuvku H89

P1 P32

Kolory | colors | Цвет

**PKF-1914A**  
 Symbol | Символ

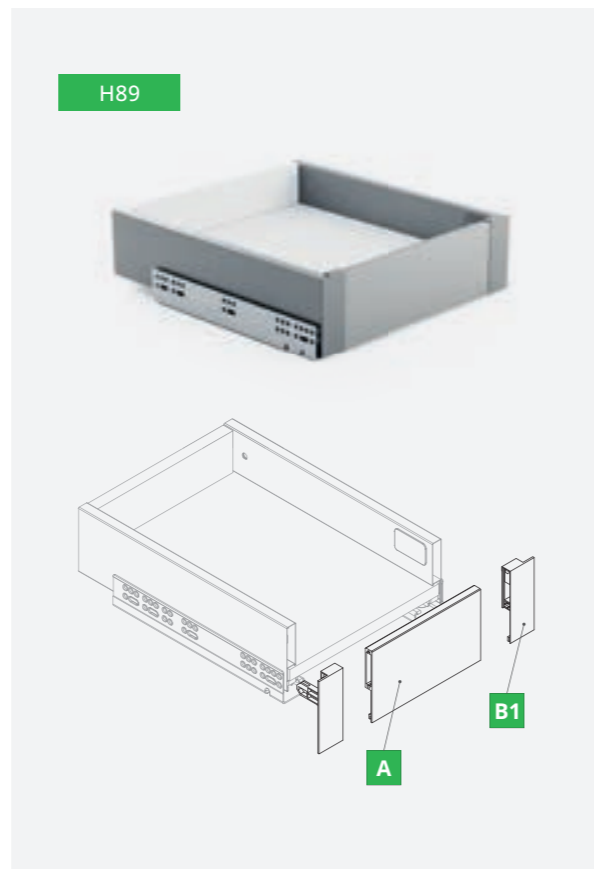


A	INDEKS	
	P1	P32
Front wewnętrzny   Inner Front Внутренний Фасад Vnútorné Čelo	41581	41582

**PKF-1900A**  
 Symbol | Символ



B1	INDEKS	
	T1	T32
Komplet mocowań   Set of Mountings Комплект Креплений   Sada Uchytení	41569	41570



**Front wewnętrzny do szuflady H121**  
 Inner drawer front for H121 drawer  
 Аксессуары для внутренних ящиков H121  
 Vnútorný panel pre zásuvku H121

P1 P35

Kolory | colors | Цвет

**PKF-1914A**  
 Symbol | Символ

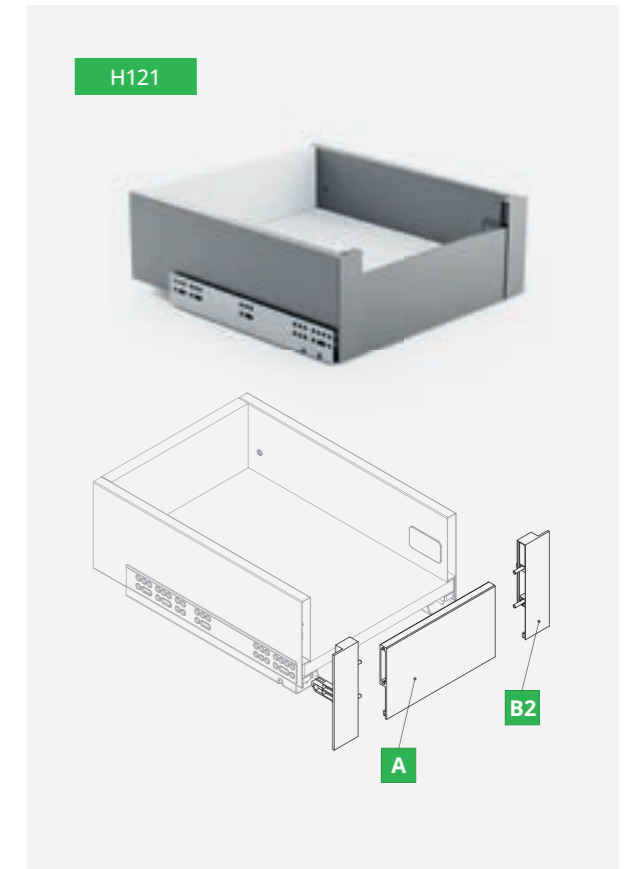


A	INDEKS	
	P1	P32
Front wewnętrzny   Inner Front Внутренний Фасад Vnútorné Čelo	41581	41582

**PKF-1901A**  
 Symbol | Символ



B2	INDEKS	
	T1	T32
Komplet mocowań   Set of Mountings Комплект Креплений   Sada Uchytení	41571	41572



**Front wewnętrzny do szuflady H185**  
 Inner drawer front for H185 drawer  
 Аксессуары для внутренних ящиков H185  
 Vnútorný panel pre zásuvku H185

P1 P35

Kolory | colors | Цвет

**PKF-1914A**  
 Symbol | Символ



A	INDEKS	
	P1	P32
Front wewnętrzny   Inner Front Внутренний Фасад Vnútorné Čelo	41581	41582

**PKF-1902A**  
 Symbol | Символ

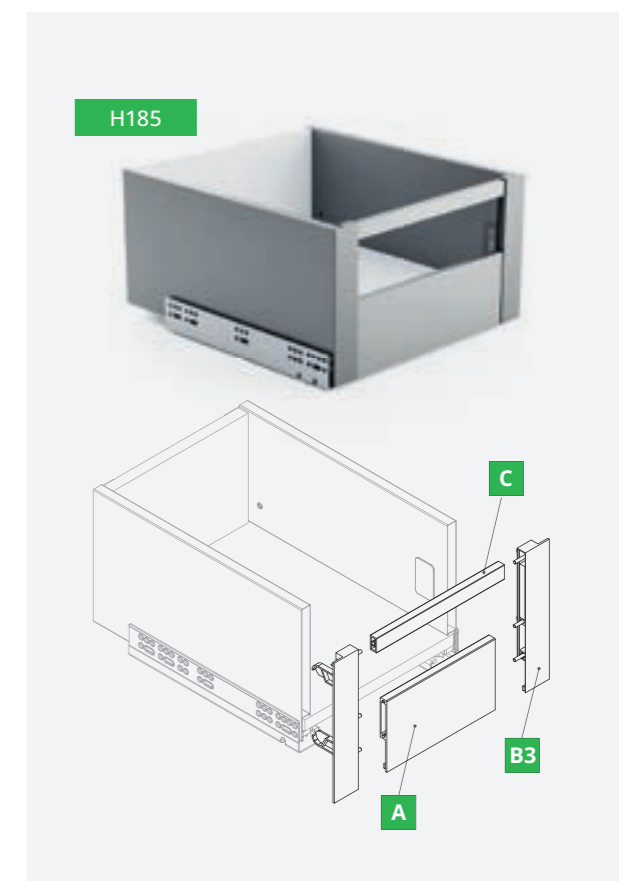


B3	INDEKS	
	T1	T32
Komplet mocowań   Set of Mountings Комплект Креплений   Sada Uchytení	41573	41574

**PKF-1916A**  
 Symbol | Символ

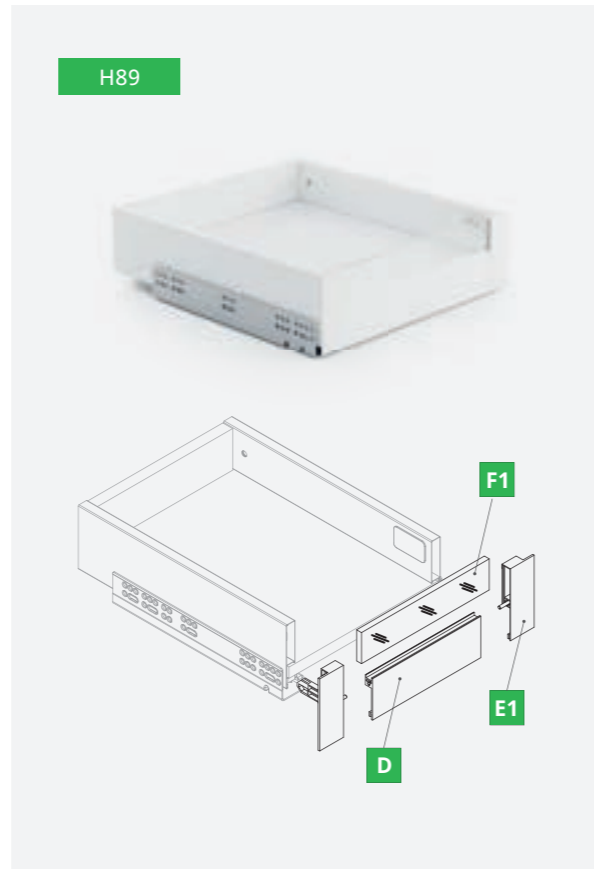


C	INDEKS	
	P1	P32
Reling kwadratowy   Square Rail Квадратный Релинг Štvorcový Reling	41585	41586



**Front do szkła do szuflady wewnętrznej H89**  
 Front panel for the glass  
 Передняя панель внутреннего ящика для стекла  
 Predný panel vnútornej zásuvky pre sklo DiBOX

P1 P32 K1 K2  
 Kolory | colors | Цвет



<b>D</b>	Front wewnętrzny   Inner Front Внутренний Фасад Vnútorné Čelo	INDEKS	
		P1	P32
		41583	41584

<b>E1</b>	Komplet mocowań   Set of Mountings Комплект Креплений   Sada Uchytení	INDEKS	
		T1	T32
		41575	41576

<b>F1</b>	Panel szklany   Glass panel   Стеклопанель   Sklenený panel	INDEKS	
		K1	K2
		41587	41588

**Front do szkła do szuflady wewnętrznej H121**  
 Front panel for the glass  
 Передняя панель внутреннего ящика для стекла  
 Predný panel vnútornej zásuvky pre sklo DiBOX

P1 P32 K1 K2  
 Kolory | colors | Цвет



<b>D</b>	Front wewnętrzny   Inner Front Внутренний Фасад Vnútorné Čelo	INDEKS	
		P1	P32
		41583	41584

<b>E2</b>	Komplet mocowań   Set of Mountings Комплект Креплений   Sada Uchytení	INDEKS	
		T1	T32
		41577	41578

<b>F2</b>	Panel szklany   Glass panel Стеклопанель   Sklenený panel	INDEKS	
		K1	K2
		41619	41620

**Front do szkła do szuflady wewnętrznej H185**  
 Front panel for the glass  
 Передняя панель внутреннего ящика для стекла  
 Predný panel vnútornej zásuvky pre sklo DiBOX

P1 P32 K1 K2  
 Kolory | colors | Цвет



<b>D</b>	Front wewnętrzny   Inner Front Внутренний Фасад Vnútorné Čelo	INDEKS	
		P1	P32
		41583	41584

<b>E3</b>	Komplet mocowań   Set of Mountings Комплект Креплений   Sada Uchytení	INDEKS	
		T1	T32
		41579	41580

<b>F3</b>	Panel szklany   Glass panel Стеклопанель   Sklenený panel	INDEKS	
		K1	K2
		41621	41622

**Reling uniwersalny**  
 Square rail  
 Универсальные рейлинги прямоугольные  
 Univerzálny reling

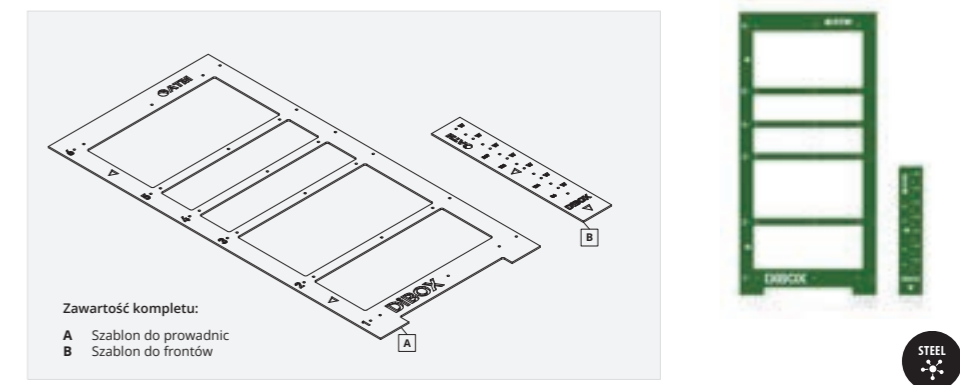
P1 P32  
 Kolory | colors | Цвет



<b>PKR-1918</b>	Symbol   Символ	INDEKS					
		L300	L350	L400	L450	L500	L550
		41589	41591	41593	41595	41597	41599
		41590	41592	41594	41596	41598	41600

**Szablon montażowy DiBOX**  
 Drawer and front template DiBOX  
 Сверильный кондуктор DiBOX  
 Montážna šablóna DiBOX

<b>INDEKS</b>	
	38154

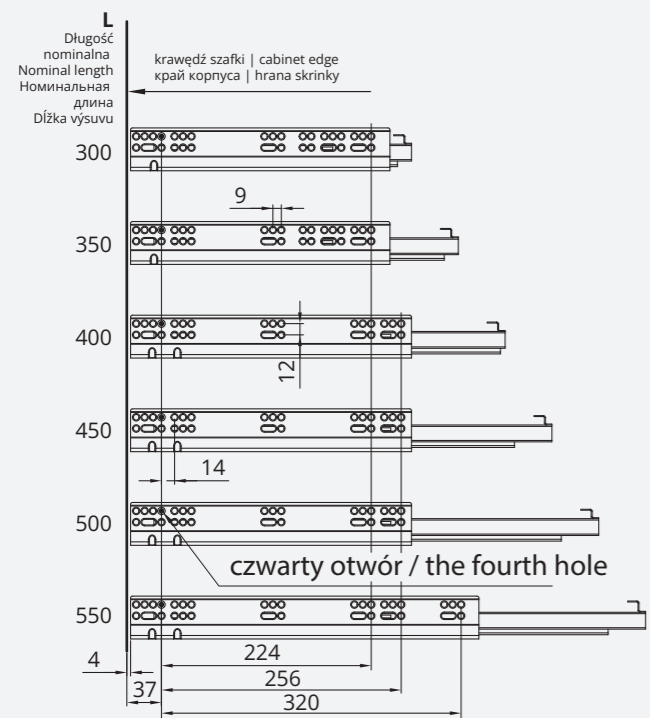


new

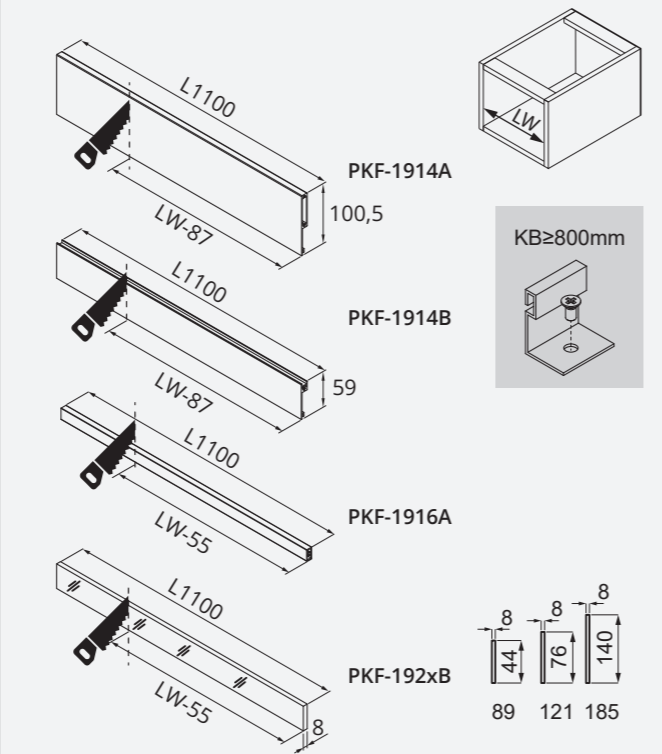
AL PLASTIC 50 sets

STEEL

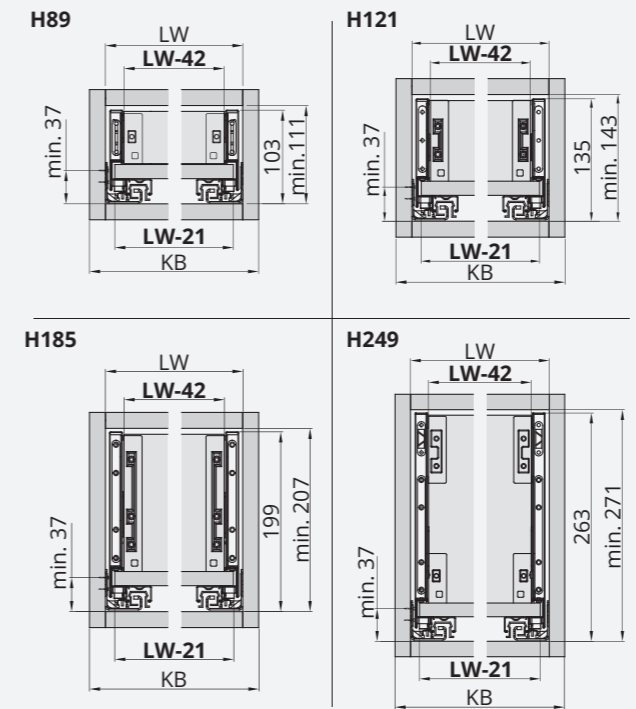
Rozstawy otworów montażowych prowadnicy | Slide mounting hole distance  
Расстояние между отверстиями для крепления направляющих  
Rozstup montážnych otvorov výsuvu



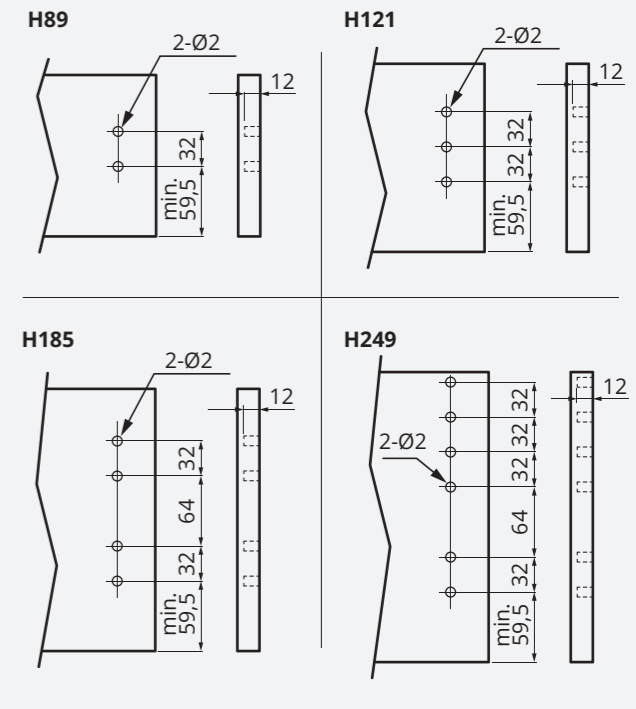
Krój akcesoriów [mm] | accessories cut [mm] | раскрой аксессуаров [мм] | rozkreslenie doplnkov [mm]



Wymiary montażowe, minimalna wysokość dla szuflady | Internal cabinet space | Установочные размеры, минимальная высота для установки ящика | Montážne rozmery, minimálna výška dna zásuvky

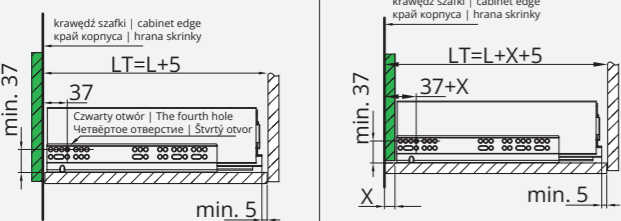


Мосowanie frontu | Front panel drilling size | Крепление фасада ящика | Uchytenie čela



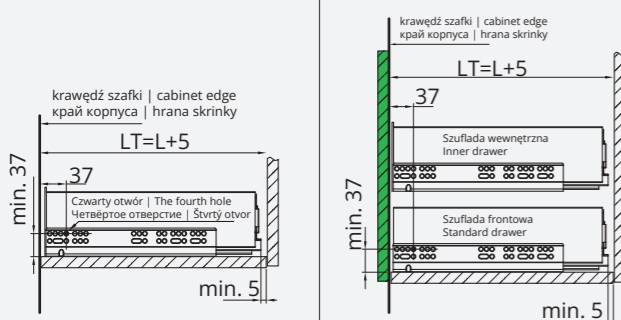
Wymiary montażowe | Installation dimensions | Установочные размеры | Montážne rozmery

L - długość nominalna prowadnic | nominal length | номинальная длина направляющих | Dĺžka výsuvu  
LT - głębokość korpusu | internal cabinet depth | глубина корпуса шкафа | hĺbka korpusu  
X - grubość płyty/frontu | front panel thickness | толщина фасада | hrúbka čela



Szuflada frontowa | Standard drawer  
Ящик с фасадом, перед корпусом  
Zásuvka predná

Szuflada wewnętrzna | Inner drawer  
Внутренний ящик | Vnútrotná zásuvka

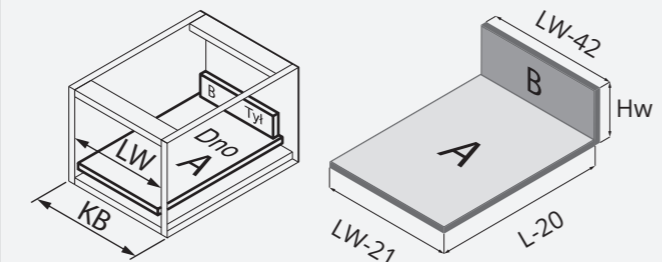


Szuflada wewnętrzna | Inner drawer  
Внутренний ящик | Vnútrotná zásuvka

Szuflada frontowa i wewnętrzna  
Standard & inner drawer  
Стандартный и внутренний ящик  
Zásuvka predná a vnútrotná

Wymiary cięcia dla płyty 16/18mm\* | Cutting dimensions of 16/18mm board  
Размеры раскроя для плиты 16/18мм | Rozmery na napílenie DTD 16/18 mm

LW - wewnętrzna szerokość korpusu | internal cabinet width | внутренняя ширина корпуса | Vnútrotná šírka korpusu  
KB - zewnętrzna szerokość korpusu | external cabinet width | внешняя ширина корпуса | Vonkajšia šírka korpusu



Szerokość dna szuflady: LW-21  
Bottom panel width: LW-21  
Ширина dna ящика: LW-21  
Šírka dna zásuvky: LW-21

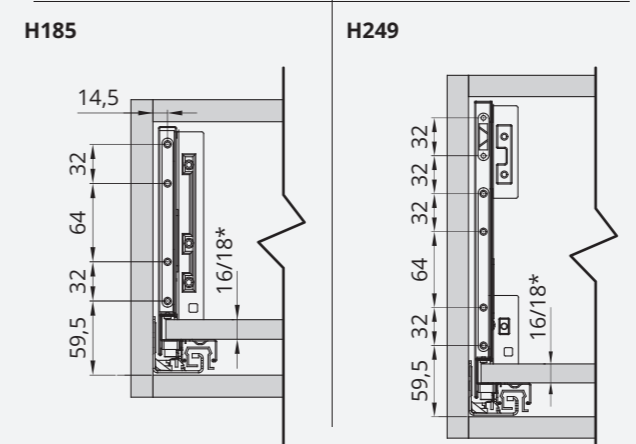
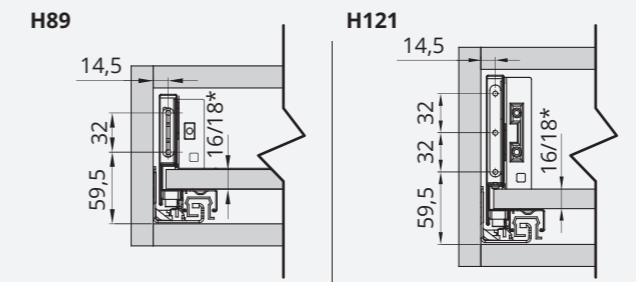
Długość dna szuflady: L-20  
Bottom panel length: L-20  
Длина dna ящика: L-20  
Dĺžka dna zásuvky: L-20

Ścianka tylna  
Back panel  
Задняя стенка  
Zadná stena

	H89	H121	H185	H249
Hw	59	91	155	219

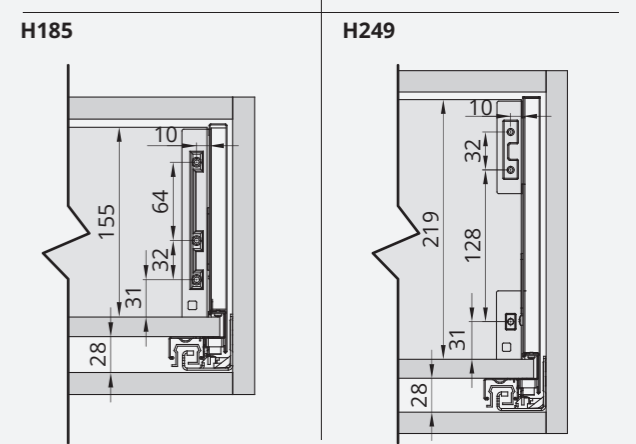
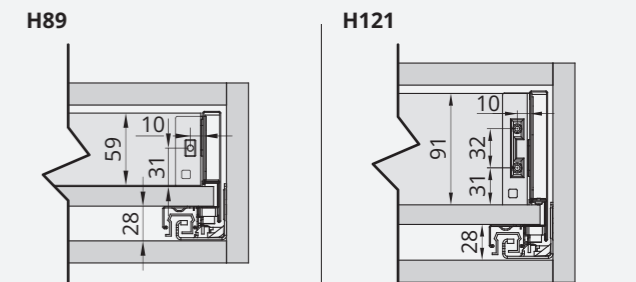
\* DiBOX 16mm / DiBOX EVO 18mm

Front szuflady | Front connectors installation size | Размеры фасада ящика | Predné čelo zásuvky



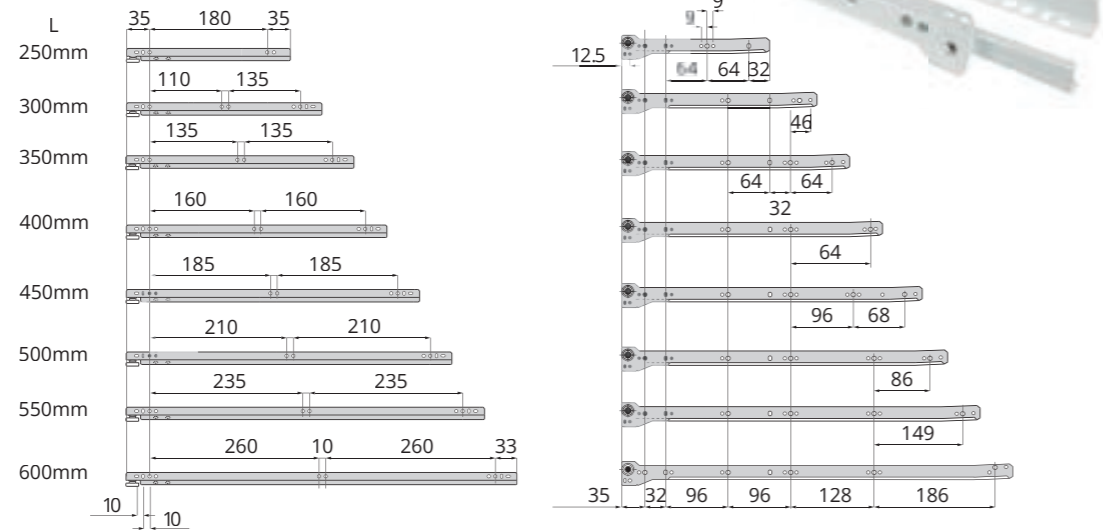
\* DiBOX 16mm / DiBOX EVO 18mm

Tylna ścianka szuflady | Rear panel installation size | Задняя стенка ящика | Zadná stena zásuvky



**Prowadnica rolkowa**  
Roller slide  
Роликовые направляющие  
Vodiaca lišta

**P1**  
Kolory | colors | Цвет



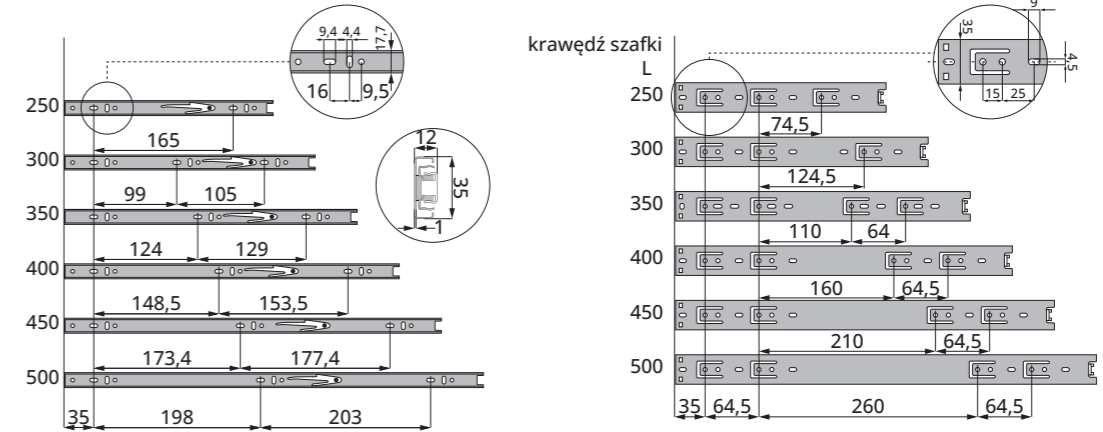
**PR-001**  
Symbol | Символ

INDEKS							
L250	L300	L350	L400	L450	L500	L550	L600
10218	10224	10220	10221	10217	10219	10222	10223



**Prowadnica kulkowa H35**  
Ball bearing slides H35  
Шариковые направляющие H35  
Ložiskový plnovýsuv H35

**PK-115**  
Symbol | Символ



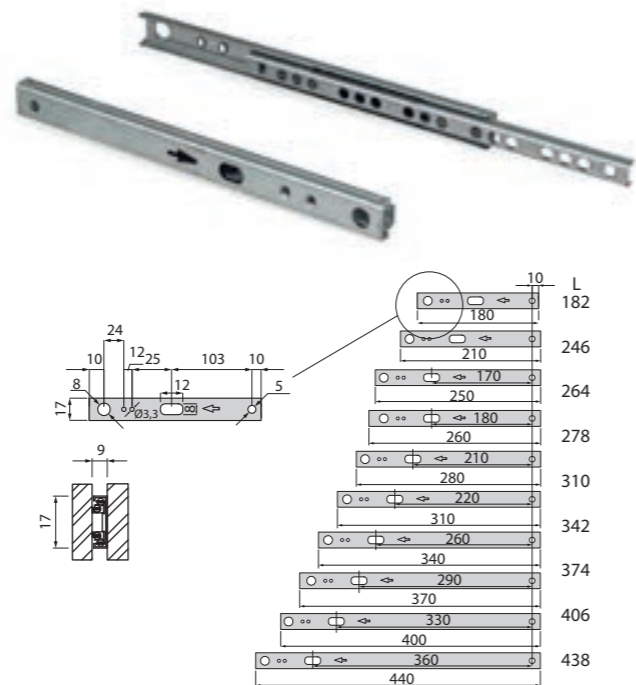
**PK-115**  
Symbol | Символ

INDEKS					
L250	L300	L350	L400	L450	L500
19691	19693	14557	19779	19695	17651



**Prowadnica kulkowa H17**  
Ball bearing slides H17  
Шариковые направляющие H17  
Guličkový výsuv H17

**0C1**  
Kolory | colors | Цвет



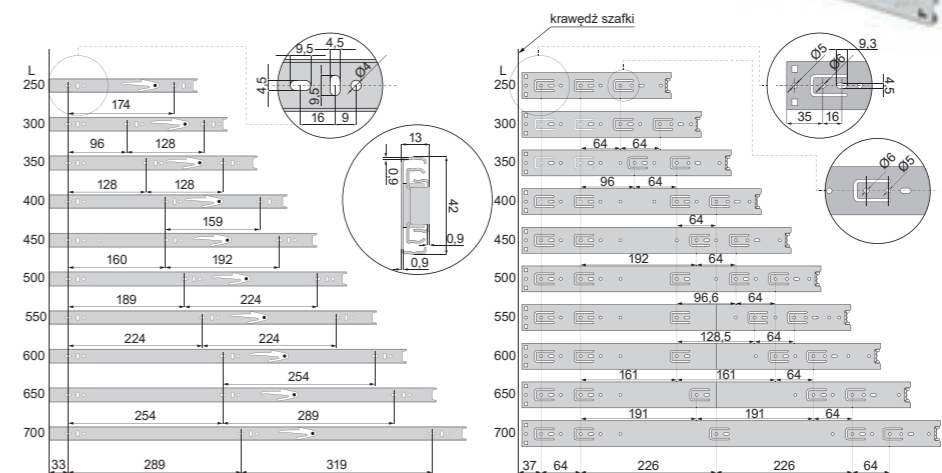
**PK-007**  
Symbol | Символ

INDEKS									
L182	L214	L246	L264	L278	L310	L342	L374	L406	L438
10175	10275	10276	10160	10189	10190	10191	10192	10185	10186



**Prowadnica kulkowa H42**  
Ball bearing slides H42  
Шариковые направляющие H42  
Ložiskový plnovýsuv H42

**PK-001**  
Symbol | Символ



**PK-001**  
Symbol | Символ

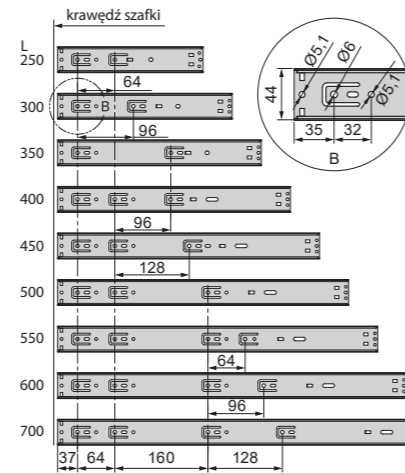
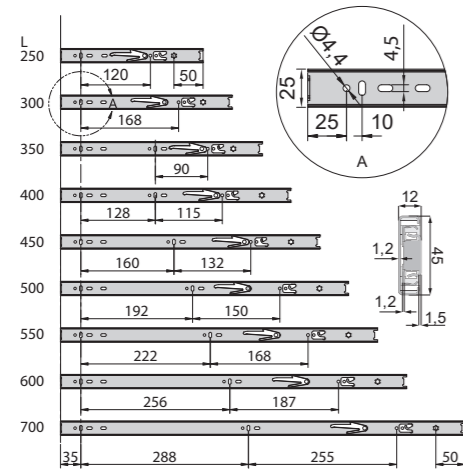
INDEKS										
L250	L300	L350	L400	L450	L500	L550	L600	L650	L700	
10168	10169	10170	10171	10172	10196	10270	10271	10357	10272	



**Prowadnica kulkowa H45 AXEL - samodomyk**  
Ball bearing slide with soft closing H45  
Шариковые направляющие H45  
Ložiskový plnovýsuv s tlmením H45



AXEL



**PK-112**  
Symbol | Символ

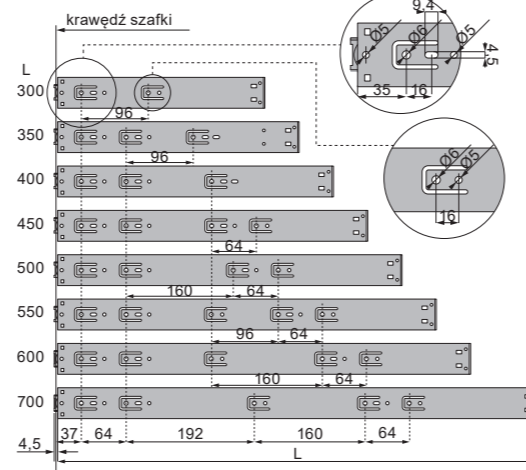
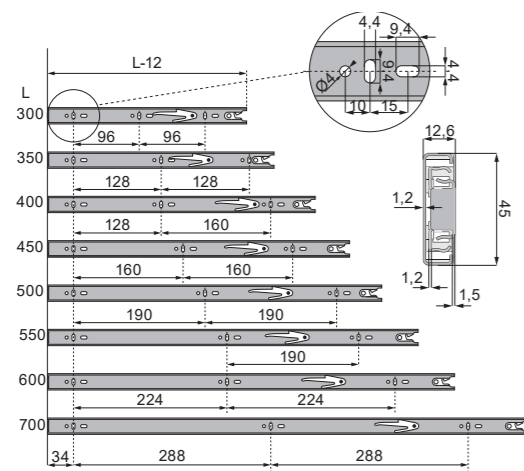
INDEKS								
L250	L300	L350	L400	L450	L500	L550	L600	L700
25498	18647	10161	19283	19980	22182	24132	37306	37307



**Prowadnica kulkowa H45 AXEL PUSH TO OPEN**  
Ball bearing slide H45 PUSH TO OPEN  
Шариковые направляющие H45 PUSH TO OPEN  
Ložiskový plnovýsuv H45 PUSH TO OPEN



AXEL



**PK-114**  
Symbol | Символ

INDEKS							
L300	L350	L400	L450	L500	L550	L600	L700
20635	21179	21180	21181	21182	22168	37308	37309



**Prowadnica dolnego montażu - samodomyk**  
Undermount drawer slide with soft closing  
Направляющая нижнего монтажа с доводчиком  
Skrýtý výsuv Tandem s tlmením



**PK-124**  
Symbol | Символ

INDEKS						
L250	L300	L350	L400	L450	L500	L550
37938	35510	35511	35512	35513	35514	35515



**Prowadnica dolnego montażu - PUSH TO OPEN**  
Undermount drawer slide Push to open  
Направляющая нижнего монтажа push to open  
Skrýtý výsuv Tandem PUSH TO OPEN

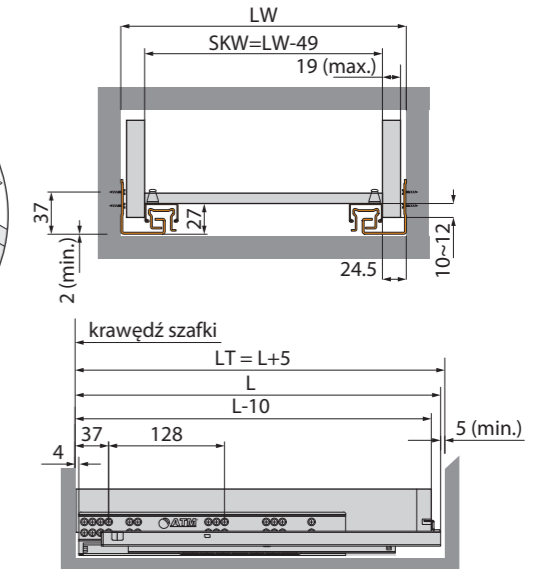
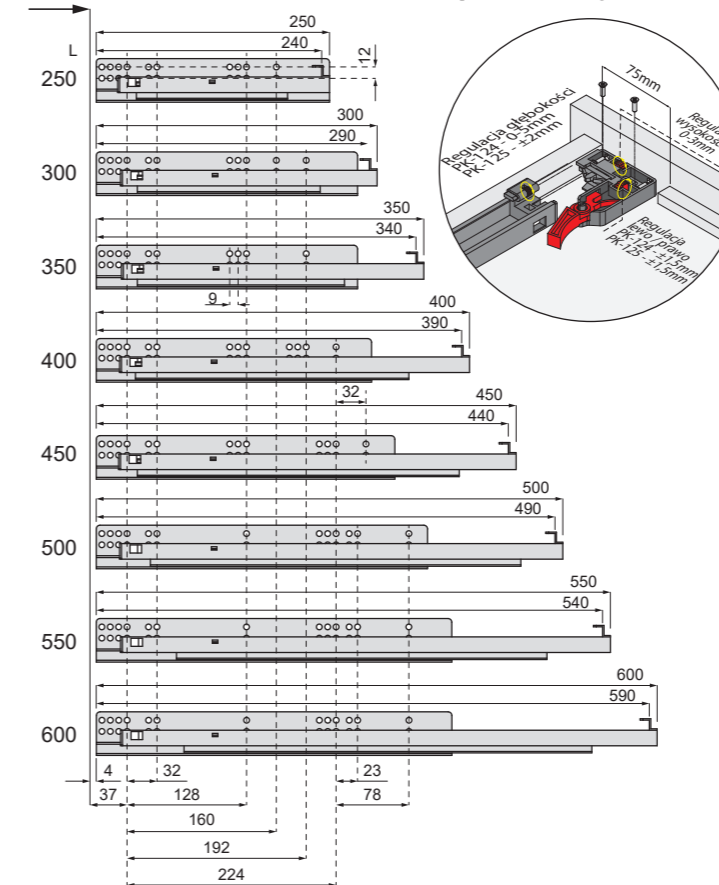


**PK-125**  
Symbol | Символ

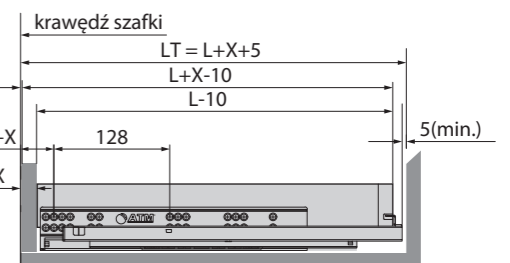
INDEKS						
L250	L300	L350	L400	L450	L500	L550
37939	37605	37606	37607	37608	37609	37610



**Rozmieszczenie otworów prowadnicy**



**Szuflada frontowa**



**Szuflada wewnętrzna**

L - długość nominalna prowadnicy | nominal length | номинальная длина направляющих | Dĺžka výsuvu  
 LT - głębokość korpusu | internal cabinet depth | глубина корпуса шкафа | hĺbka korpusu  
 SKW - wewnętrzna szerokość szuflady | internal drawer width | внутренняя ширина ящика | Vnútna šírka zásuvky  
 X - grubość płyty/frontu | front panel thickness | толщина фасада | hrúbka čela  
 LW - wewnętrzna szerokość korpusu | internal cabinet width | внутренняя ширина корпуса | Vnútna šírka korpusu

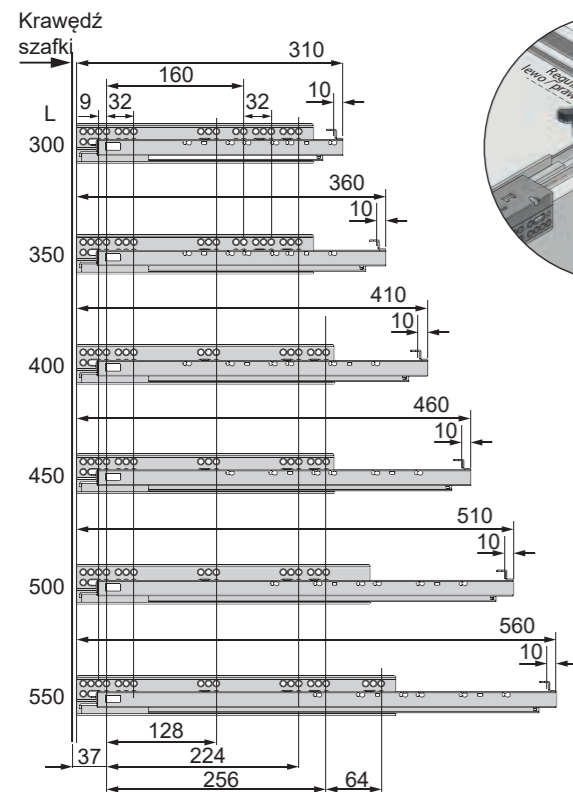
**Prowadnica dolnego montażu NERO - samodomyk**  
Undermount drawer slide with soft closing  
Направляющая нижнего монтажа с доводчиком  
Skrutý výsuv Tandem s tlmením

## NERO



**PK-120**  
Symbol | Символ

INDEKS					
L300	L350	L400	L450	L500	L550
21137	22050	20017	21341	18102	18744



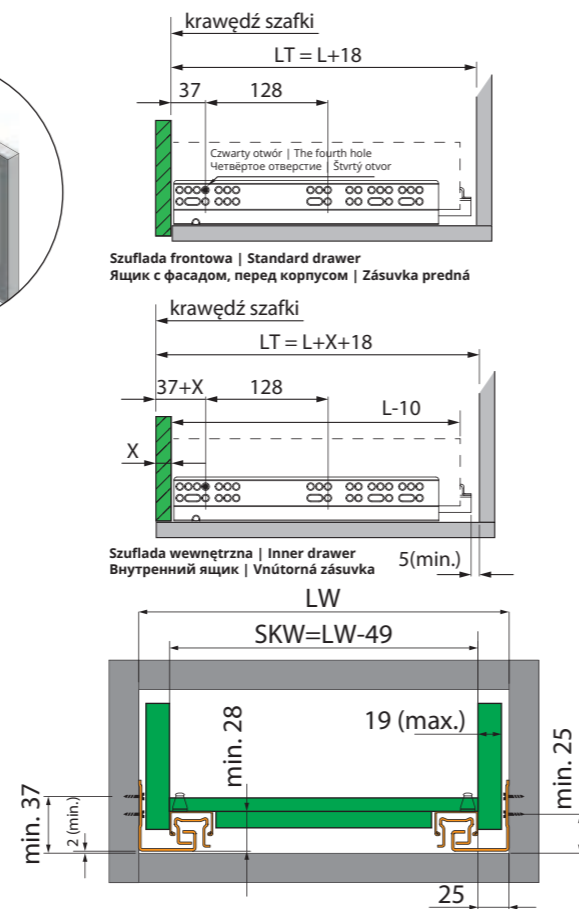
**Prowadnica dolnego montażu NERO - PUSH TO OPEN**  
Undermount drawer slide Push to open  
Направляющая нижнего монтажа push to open  
Skrutý výsuv Tandem PUSH TO OPEN

## NERO



**PK-121**  
Symbol | Символ

INDEKS					
L300	L350	L400	L450	L500	L550
18811	21412	23613	21868	23615	14518



L - długość nominalna prowadnic | nominal length | номинальная длина направляющих | Dĺžka výsuvu  
LT - głębokość korpusu | internal cabinet depth | глубина корпуса шкафа | hĺbka korpusu  
SKW - wewnętrzna szerokość szuflady | internal drawer width | Внутренняя ширина ящика | Vnútorná šírka zásuvky  
X - grubość płyty/fronту | front panel thickness | толщина фасада | hrúbka čela  
LW - wewnętrzna szerokość korpusu | internal cabinet width | внутренняя ширина корпуса | Vnútorná šírka korpusu

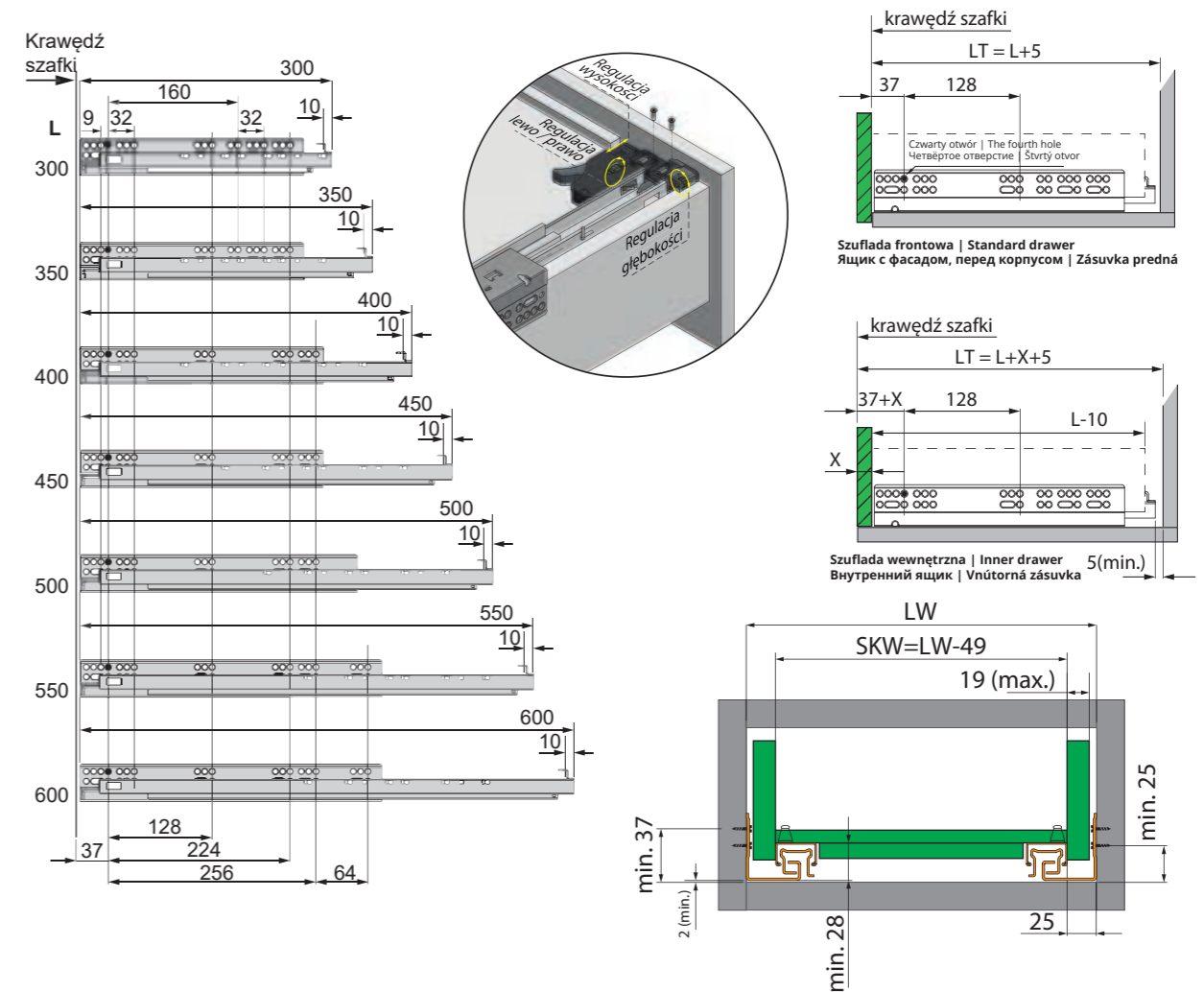
**Prowadnica dolnego montażu NERO - samodomyk**  
Undermount drawer slide with soft closing  
Направляющая нижнего монтажа с доводчиком  
Skrutý výsuv Tandem s tlmením

## NERO



**PK-126**  
Symbol | Символ

INDEKS							
L270	L300	L350	L400	L450	L500	L550	L600
41281	41282	41283	41284	41285	41286	41287	41288



L - długość nominalna prowadnic | nominal length | номинальная длина направляющих | Dĺžka výsuvu  
LT - głębokość korpusu | internal cabinet depth | глубина корпуса шкафа | hĺbka korpusu  
SKW - wewnętrzna szerokość szuflady | internal drawer width | Внутренняя ширина ящика | Vnútorná šírka zásuvky  
X - grubość płyty/fronту | front panel thickness | толщина фасада | hrúbka čela  
LW - wewnętrzna szerokość korpusu | internal cabinet width | внутренняя ширина корпуса | Vnútorná šírka korpusu

**Prowadnica dolnego montażu - samodomyk**  
Undermount drawer slide with soft closing  
Направляющая нижнего монтажа с доводчиком  
Skrutý výsuv Tandem s tlmením



**PK-130**  
Symbol | Символ

INDEKS					
L250	L300	L350	L400	L450	L500
24249	24250	24251	24252	24253	24254

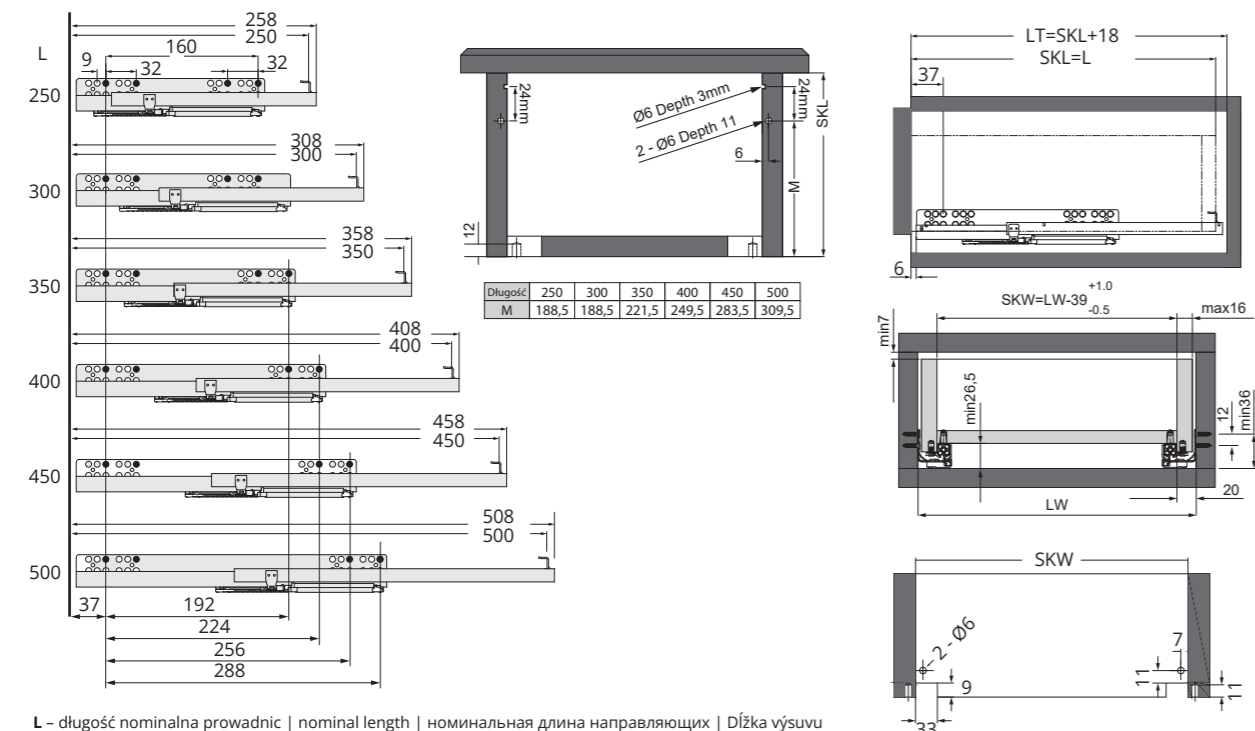


**Prowadnica dolnego montażu - PUSH TO OPEN**  
Undermount drawer slide Push to open  
Направляющая нижнего монтажа push to open  
Skrutý výsuv Tandem PUSH TO OPEN



**PK-131**  
Symbol | Символ

INDEKS					
L250	L300	L350	L400	L450	L500
25180	25181	25182	25183	25184	25185



$L$  - długość nominalna prowadnic | nominal length | номинальная длина направляющих | Dížka výsuvu  
 $LT$  - głębokość korpusu | internal cabinet depth | глубина корпуса шкафа | hlбка korpusu  
 $SKW$  - wewnętrzna szerokość szuflady | internal drawer width | Внутренняя ширина ящика | Vnútorňá šírka zásuvky  
 $X$  - grubość płyty/frontu | front panel thickness | толщина фасада | hrúbka čela  
 $LW$  - wewnętrzna szerokość korpusu | internal cabinet width | внутренняя ширина корпуса | Vnútorňá šírka korpusu  
 $M$  - Odległość otworu od tylnej ścianki | Distance of the hole from the rear panel | Расстояние отверстия от задней стенки | Vzdialenosť otvoru od zadnej steny



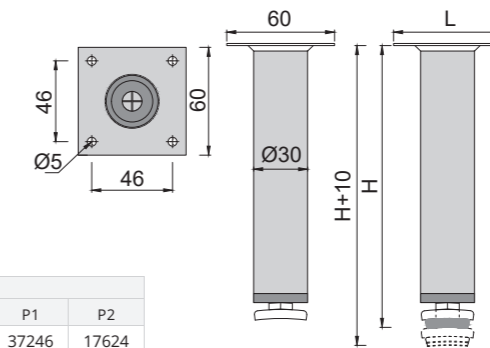
**Nóżka meblowa**  
Furniture leg  
Ножка  
Noha nábytková



Kolory | colors | Цвет

**DN-737**  
Symbol | Символ

H	INDEKS					
	G2	G5	G6	G8	P1	P2
100	13639	13641	37245	18173	37246	17624
150	13642	13634	37247	18065	37248	36229



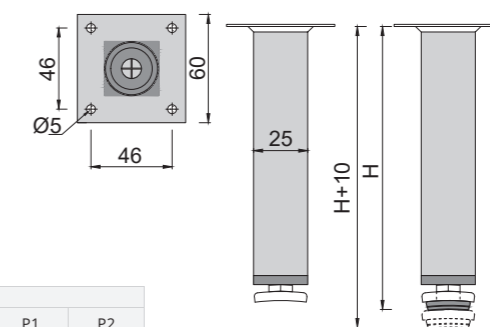
**Nóżka meblowa**  
Furniture leg  
Ножка  
Noha nábytková



Kolory | colors | Цвет

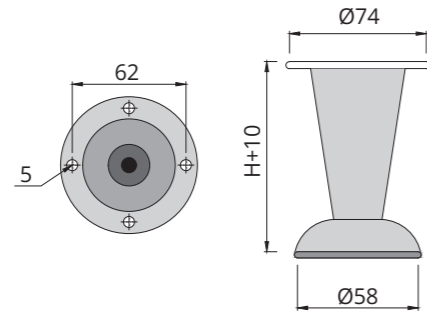
**DN-738**  
Symbol | Символ

H	KOLOR					
	G2	G5	G6	G8	P1	P2
100	18504	18469	37249	35473	36314	35474



Nóżka meblowa  
Furniture leg  
Ножка  
Noha nábytková

G2 G5  
Kolory | colors | Цвет



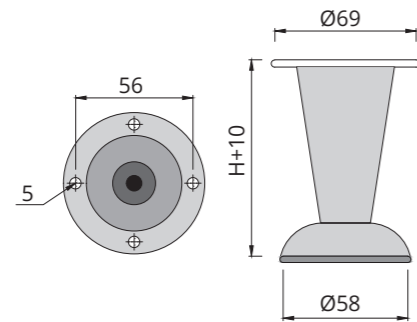
DN-780

Symbol | Символ

H	INDEKS	
	G2	G5
100	14871	16867

Nóżka meblowa  
Furniture leg  
Ножка  
Noha nábytková

G2 G5  
Kolory | colors | Цвет



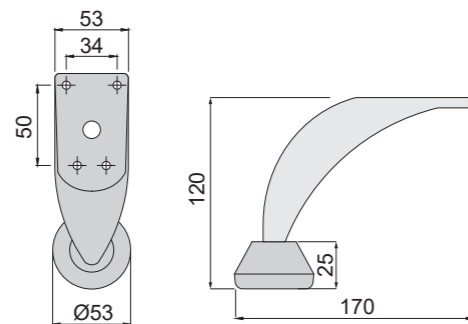
DN-781

Symbol | Символ

H	INDEKS	
	G2	G5
100	21703	21704

Nóżka meblowa  
Furniture leg  
Ножка  
Noha nábytková

G2 G5 G8  
Kolory | colors | Цвет



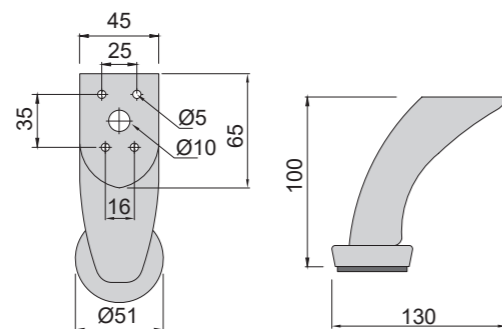
DN-750

Symbol | Символ

H	INDEKS		
	G2	G5	G8
120	19372	19373	40515

Nóżka meblowa  
Furniture leg  
Ножка  
Noha nábytková

G2 G5  
Kolory | colors | Цвет



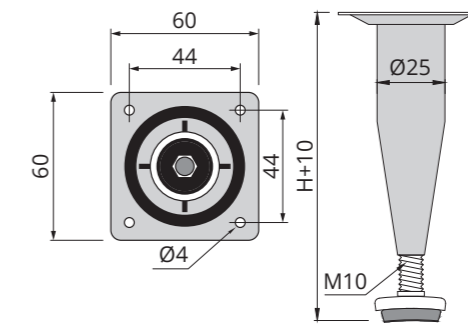
DN-712

Symbol | Символ

H	INDEKS	
	G2	G5
100	17154	17340

Nóżka meblowa  
Furniture leg  
Ножка  
Noha nábytková

G2 G5 G6 P2  
Kolory | colors | Цвет



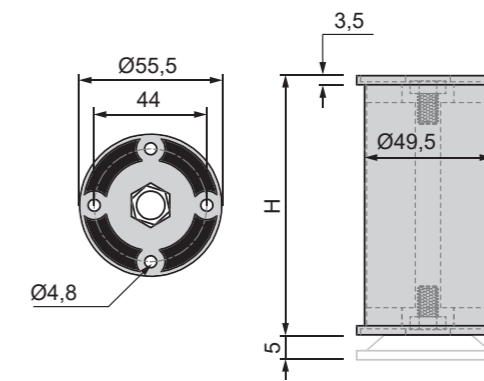
DN-805

Symbol | Символ

H	INDEKS			
	G2	G5	G6	P2
100	15793	11044	37244	41470

Nóżka meblowa  
Furniture leg  
Ножка  
Noha nábytková

G2/A6  
Kolory | colors | Цвет



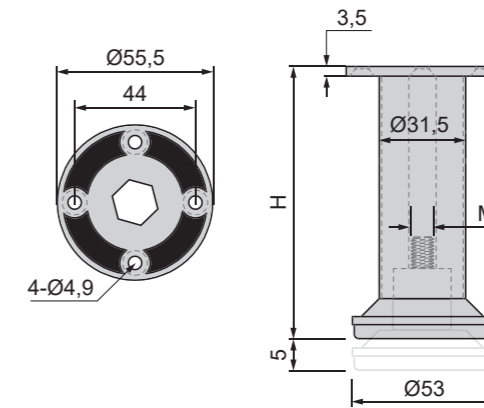
DN-728

Symbol | Символ

H	INDEKS	
	G2/A6	
100	25522	
150	25523	

Nóżka meblowa  
Furniture leg  
Ножка  
Noha nábytková

G2/A6  
Kolory | colors | Цвет



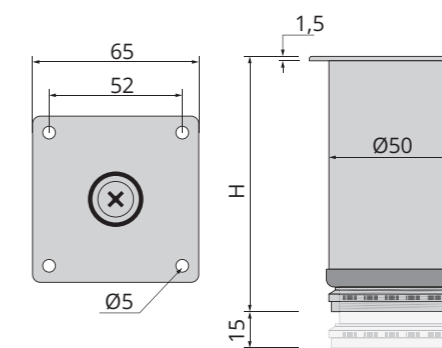
DN-729

Symbol | Символ

H	INDEKS	
	G2/A6	
100	25524	
150	26265	

Nóżka meblowa  
Furniture leg  
Ножка  
Noha nábytková

G2 G6 G8 P2  
Kolory | colors | Цвет



DN-795

Symbol | Символ

H	INDEKS			
	G2	G6	G8	P2
60	25528	37257	25525	25956
100	25529	37255	25526	25957
150	25530	37256	25527	25958

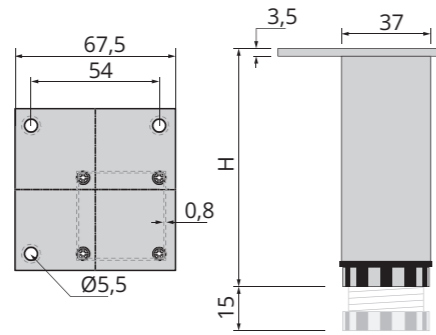
Nóżka meblowa  
Furniture leg  
Ножка  
Noha nábytková

**A6 A12**  
Kolory | colors | Цвет

**DN-760**

Symbol | Символ

H	INDEKS	
	A6	A12
100	24867	36034
150	24868	36035



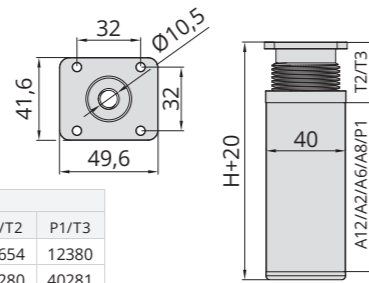
Nóżka meblowa  
Furniture leg | Ножка | Noha nábytková

**A12 A2 A6 A8 P1 T2 T3**  
Kolory | colors | Цвет

**DN-027**

Symbol | Символ

H	H	INDEKS							
		A12/T2	A2/T2	A2/T3	A6/T3	A8/T2	P1/T2	P1/T3	
60	100	23594	20179	18436	14618	20181	23654	12380	
80		20776	20506	15478	14273	20508	40280	40281	
100	50	23593	20180	21722	16315	20182	23655	17660	
120		16318	20261	22239	14887	20260	37250	37251	
150		23624	20251	21590	14868	20253	24479	25126	
200		17181	20373	21196	16874	20694	37253	37254	



DOWOLNY WYMIAR OD H65 DO H250  
NA ZAMÓWIENIE  
AVAILABLE FOR ORDER FROM H65 TO H250



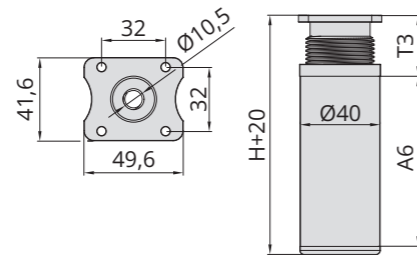
Nóżka meblowa  
Furniture leg | Ножка | Noha nábytková

**A6 T3**  
Kolory | colors | Цвет

**DN-037**

Symbol | Символ

H	H	INDEKS	
		A6/T3	
60	100	16162	
80		20415	
100	50	13643	
120		16654	
150		16655	
200		25799	



DOWOLNY WYMIAR OD H65 DO H250  
NA ZAMÓWIENIE  
AVAILABLE FOR ORDER FROM H65 TO H250



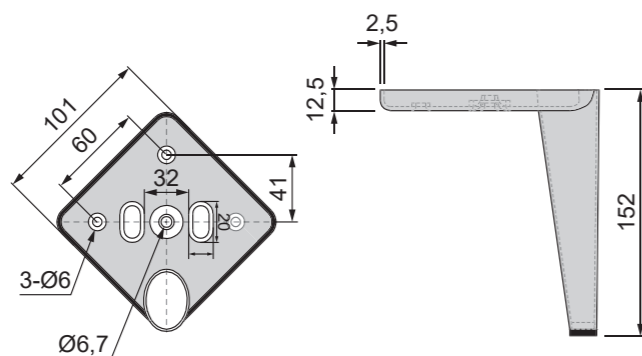
Nóżka meblowa  
Furniture leg  
Ножка  
Noha nábytková

**G2 P2**  
Kolory | colors | Цвет

**DN-705**

Symbol | Символ

H	INDEKS	
	G2	P2
150	25552	25555



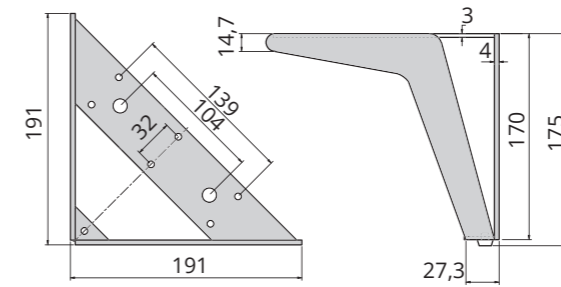
Nóżka meblowa  
Furniture leg  
Ножка  
Noha nábytková

**G2 P2**  
Kolory | colors | Цвет

**DN-722**

Symbol | Символ

H	INDEKS	
	G2	P2
175	25547	25546



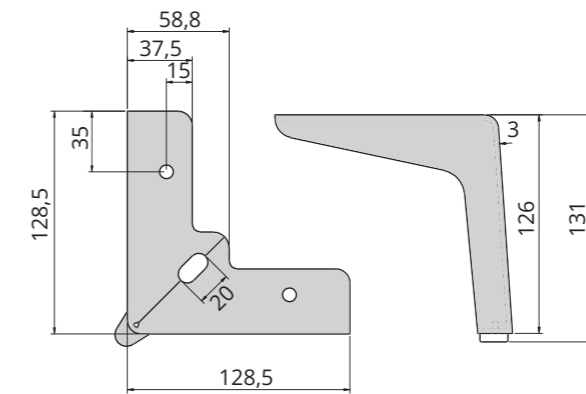
Nóżka meblowa  
Furniture leg  
Ножка  
Noha nábytková

**G2 P2**  
Kolory | colors | Цвет

**DN-726**

Symbol | Символ

H	INDEKS	
	G2	P2
130	25536	25579



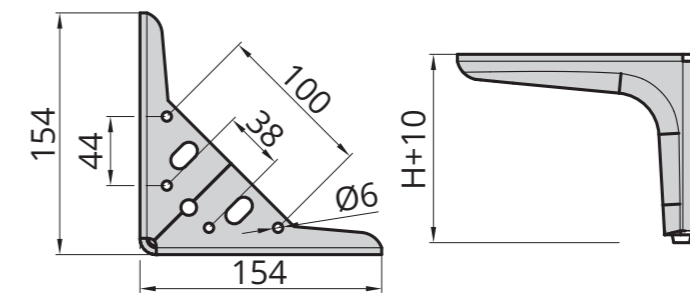
Nóżka meblowa  
Furniture leg  
Ножка  
Noha nábytková

**G2 G3 G37 P2**  
Kolory | colors | Цвет

**DN-701**

Symbol | Символ

H	H	INDEKS			
		G2	G3	G37	P2
120	50	40562	40563	40564	40565
150	40	40566	40567	40568	40569



new



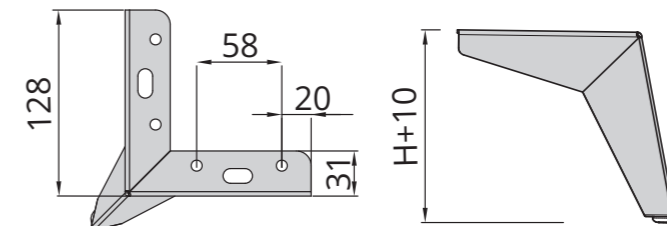
Nóżka meblowa  
Furniture leg  
Ножка  
Noha nábytková

**G2 G3 G37 P2**  
Kolory | colors | Цвет

**DN-724**

Symbol | Символ

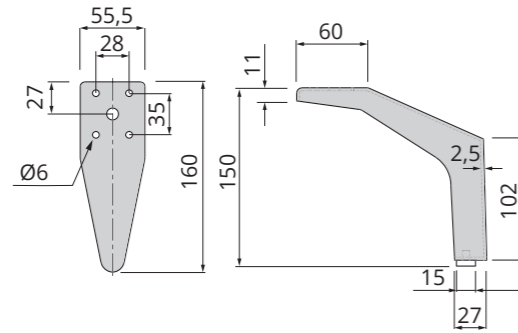
H	INDEKS			
	G2	G3	G37	P2
135	40609	40610	40611	40612
155	40613	40614	40615	40616



new

Nóżka meblowa  
Furniture leg  
Ножка  
Noha nábytková

**G2 P2**  
Kolory | colors | Цвет



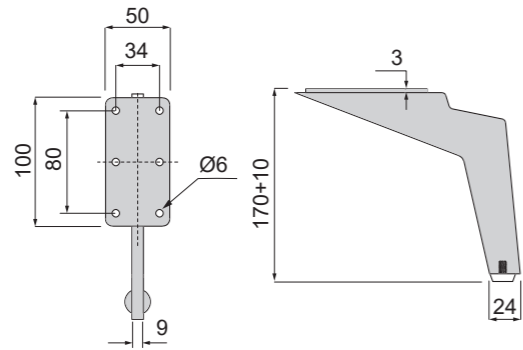
**DN-770**

Symbol | Символ

H	INDEKS	
	G2	P2
150	25542	25541

Nóżka meblowa  
Furniture leg  
Ножка  
Noha nábytková

**P2**  
Kolory | colors | Цвет



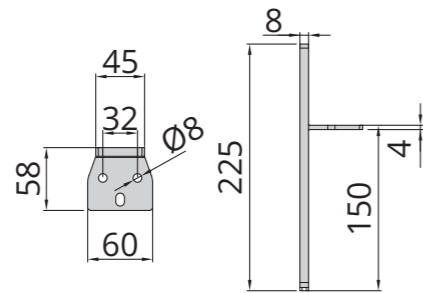
**DN-733**

Symbol | Символ

H	INDEKS	
	P2	
170	25556	

Nóżka meblowa  
Furniture leg  
Ножка  
Noha nábytková

**G2 G3 G37 P2**  
Kolory | colors | Цвет



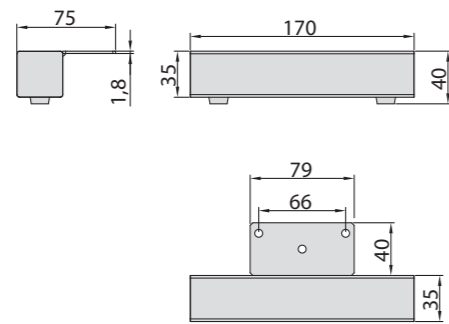
**DN-715**

Symbol | Символ

H	INDEKS			
	G2	G3	G37	P2
150	40752	40753	40754	40755

Nóżka meblowa  
Furniture leg  
Ножка  
Noha nábytková

**G2**  
Kolory | colors | Цвет



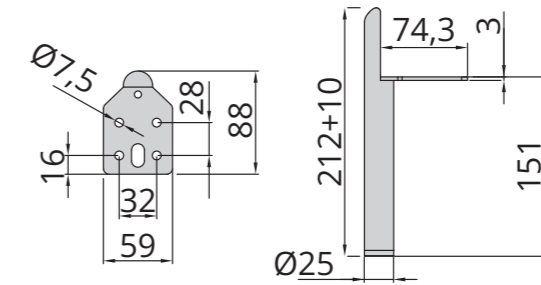
**DN-740**

Symbol | Символ

H	INDEKS					
	G2					
40	13620					

Nóżka meblowa  
Furniture leg  
Ножка  
Noha nábytková

**G2 G3 G37 P2**  
Kolory | colors | Цвет



**new**



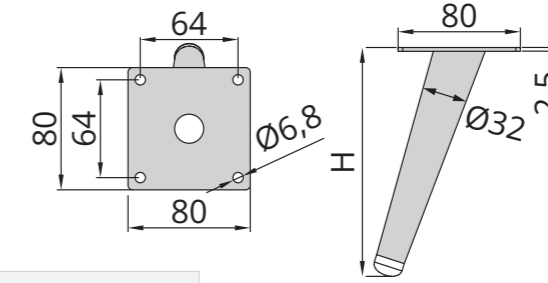
**DN-714**

Symbol | Символ

H	INDEKS			
	G2	G3	G37	P2
150	40590	40591	40592	40593
200	41776	41777	41778	41779

Nóżka meblowa  
Furniture leg  
Ножка  
Noha nábytková

**G2 G3 G37 G6 P2 P41**  
Kolory | colors | Цвет



**new**



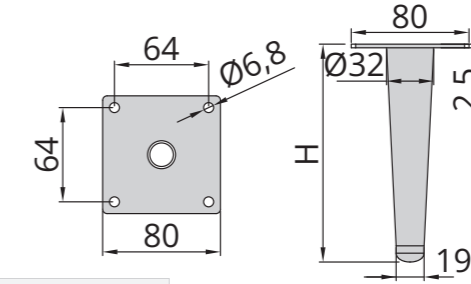
**DN-707**

Symbol | Символ

H	INDEKS					
	G2	G3	G37	G6	P2	P41
150	40576	40577	40578	40579	40580	40581
180	40582	40583	40584	40585	40586	40587
230	41764	41765	41766	41767	41768	41769

Nóżka meblowa  
Furniture leg  
Ножка  
Noha nábytková

**G2 G3 G37 G6 P2 P41**  
Kolory | colors | Цвет



**new**



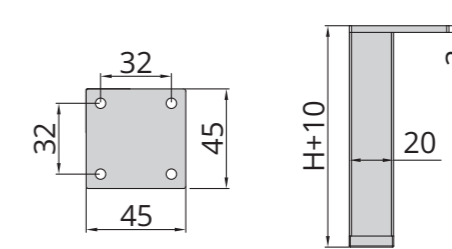
**DN-709**

Symbol | Символ

H	INDEKS					
	G2	G3	G37	G6	P2	P41
150	40594	40595	40596	40597	40598	40599
180	40600	40601	40602	40603	40604	40605
230	41770	41771	41772	41773	41774	41775

Nóżka meblowa  
Furniture leg  
Ножка  
Noha nábytková

**G2 G3 G37 G6 P2 P41**  
Kolory | colors | Цвет



**new**



**DN-730**

Symbol | Символ

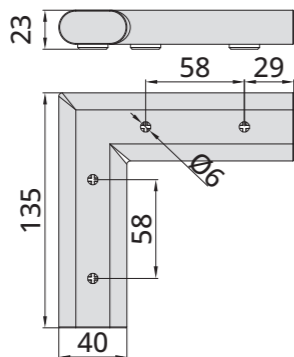
H	H	INDEKS					
		G2	G3	G37	G6	P2	P41
100	100	41780	41781	41782	41783	40606	41784
150	100	41785	41786	41787	41788	40607	41789
200	80	41790	41791	41792	41793	41794	41795

Nóżka meblowa  
Furniture leg  
Ножка  
Noha nábytková

**G2**  
Kolory | colors | Цвет

**DN-743**  
Symbol | Символ

[H]	INDEKS
20	25532

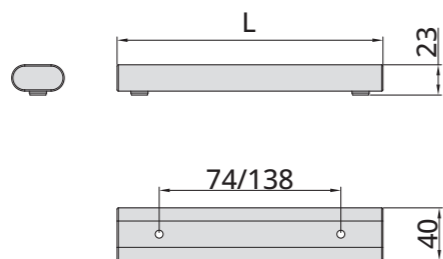


Nóżka meblowa  
Furniture leg  
Ножка  
Noha nábytková

**G2**  
Kolory | colors | Цвет

**DN-744**  
Symbol | Символ

[H]	[L]	INDEKS
20	135	25534
	200	25535

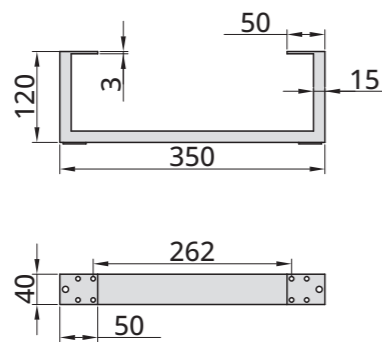


Nóżka meblowa  
Furniture leg  
Ножка  
Noha nábytková

**P2**  
Kolory | colors | Цвет

**DN-808E**  
Symbol | Символ

[H]	INDEKS
120	39917

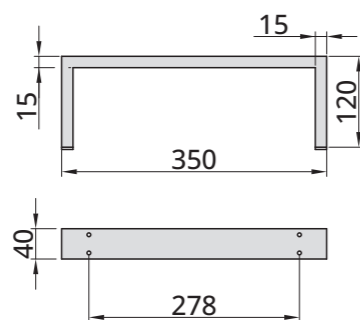


Nóżka meblowa  
Furniture leg  
Ножка  
Noha nábytková

**P2**  
Kolory | colors | Цвет

**DN-809E**  
Symbol | Символ

[H]	INDEKS
120	39916

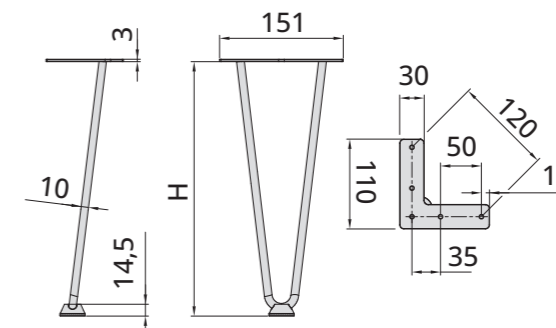


Nóżka meblowa  
Furniture leg  
Ножка  
Noha nábytková

**P2**  
Kolory | colors | Цвет

**DN-802**  
Symbol | Символ

[H]	INDEKS
152	39354
305	39355
406	39356

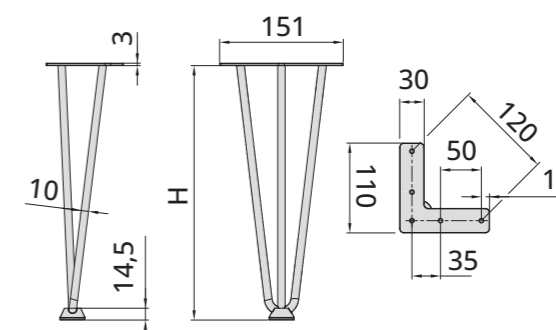


Nóżka meblowa  
Furniture leg  
Ножка  
Noha nábytková

**P2**  
Kolory | colors | Цвет

**DN-803**  
Symbol | Символ

[H]	INDEKS
152	39357
305	39358
406	39359

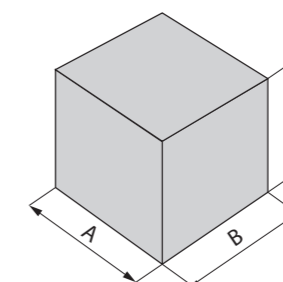


Nóżka meblowa  
Non-adjustable foot  
Опора декоративная пластиковая  
Noha nábytková

**A6 T2**  
Kolory | colors | Цвет

**DN-227**  
Symbol | Символ

[AxBxH]	INDEKS	
	A6	T2
50x50x50	11095	-
60x40x20	40987	new
60x60x20	18181	-
60x60x25	18438	41742 new
100x40x20	35372	-
100x60x30	17048	41250 new

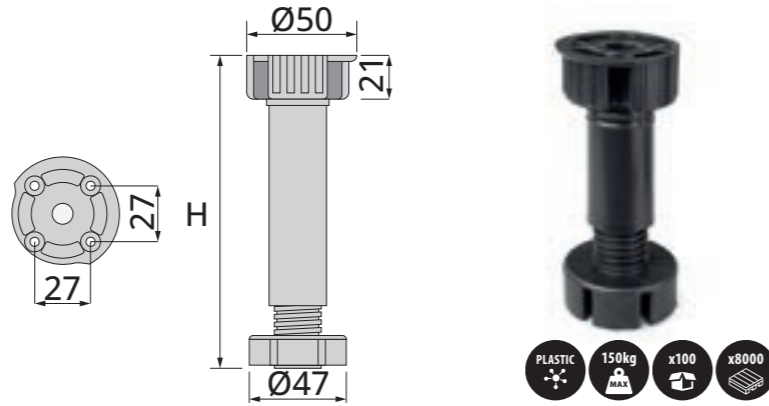


**Nóżka kuchenna regulowana**  
Leg kitchen  
Опора (ножка) регулируемая для кухни  
Nastawialna kuchynská nožička

**T2**  
Kolory | colors | Цвет

**DN-034**  
Symbol | Символ

MODEL	H	INDEKS
H60	60-80	25359
H100	86-125	18898
H150	136-180	14734

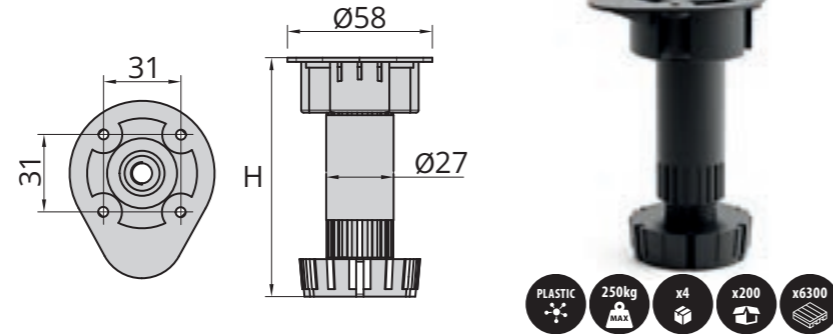


**Nóżka kuchenna regulowana LIBRA**  
Leg kitchen  
Опора (ножка) регулируемая для кухни  
Nastawialna kuchynská nožička

**T2**  
Kolory | colors | Цвет

**DN-042**  
Symbol | Символ

MODEL	H	INDEKS
H80	80-125	41565
H100	100-145	41566
H120	120-165	41567
H150	150-195	41568

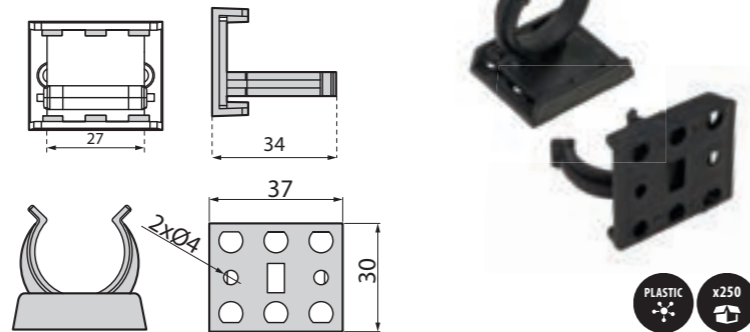


**Klip do nóżki kuchennej do cokołu drewnianego (bez wypustki)**  
Plinth clip  
Клипса для опоры кухонной, для деревянного цоколя  
Klips na kuchynskú nožičku na drevený sokel

**T2**  
Kolory | colors | Цвет

**MN-304A**  
Symbol | Символ

INDEKS
12923

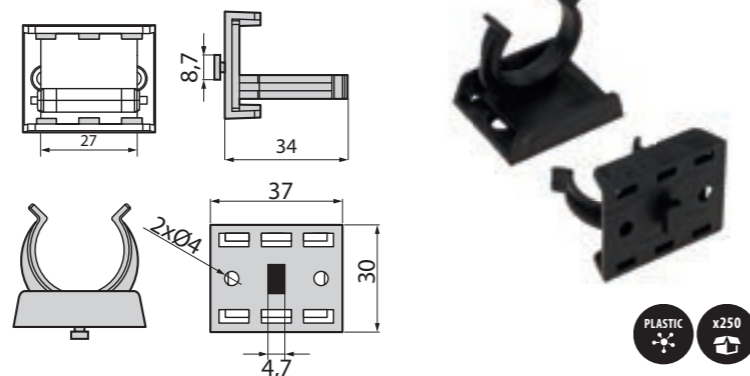


**Klip do nóżki kuchennej do cokołu aluminiowego (z wypustką)**  
Plinth clip  
Клипса для опоры кухонной, для цоколя из алюминия  
Klips na kuchynskú nožičku na hliníkový sokel

**T2**  
Kolory | colors | Цвет

**MN-304B**  
Symbol | Символ

INDEKS
23128

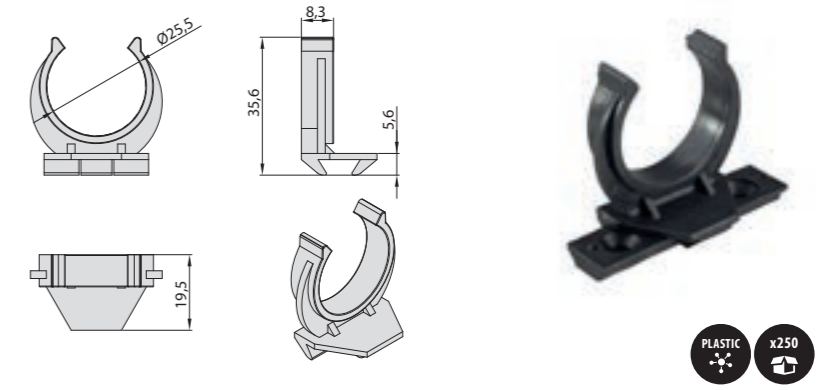


**Klip do nóżki kuchennej (do nóżek H60)**  
Plinth clip H60  
Клипса для опоры кухонной H60  
Klips na kuchynskú nožičku úzky H60

**T2**  
Kolory | colors | Цвет

**MN-304C**  
Symbol | Символ

INDEKS
25399

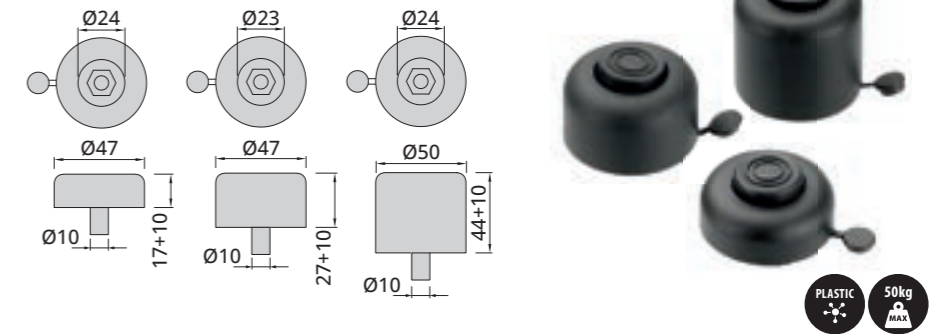


**Stópka meblowa**  
Foot adjustable  
Ножка с регулировкой  
Nábytkový kĺzák

**T2 T3**  
Kolory | colors | Цвет

**KM-050**  
Symbol | Символ

H	INDEKS	INDEKS	
		T2	T3
17	200	22839	-
27	250	12968	19180
44	200	24139	-

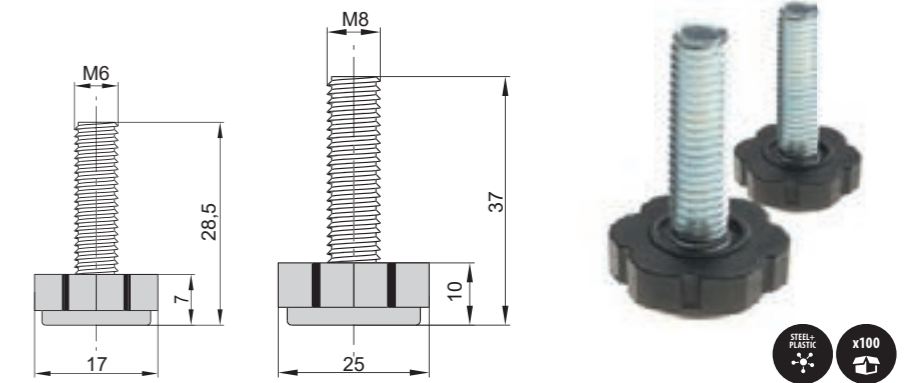


**Stópka regulowana**  
Foot adjustable  
Ножка с регулировкой  
Rektifikačná skrutka

**T2**  
Kolory | colors | Цвет

**DN-264**  
Symbol | Символ

INDEKS	
M6	M8
13172	10165

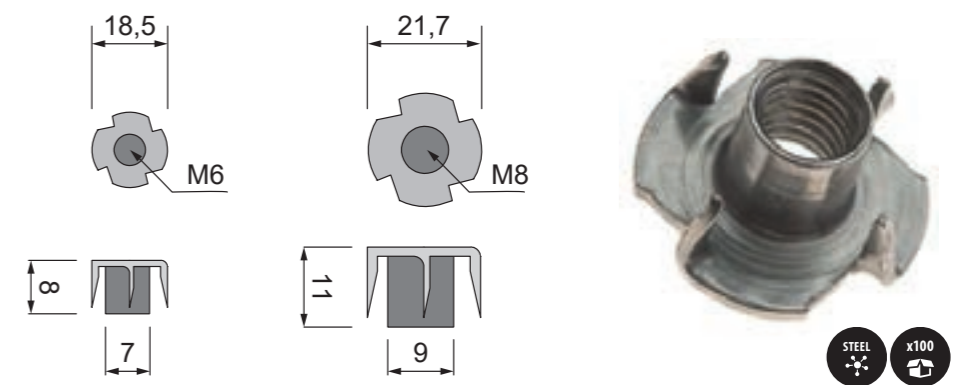


**Mufa kłowa**  
Threaded inserts  
Гайка мебельная забивная  
Matica parážacia

**OC1**  
Kolory | colors | Цвет

**MN-293**  
Symbol | Символ

INDEKS	
M6	M8
10088	10061

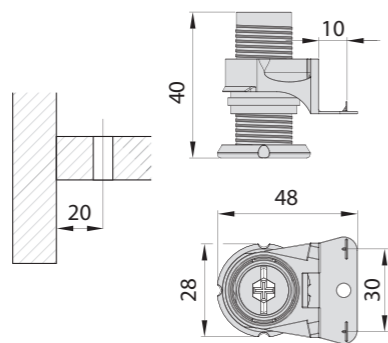


**Stópka regulowana**  
Foot adjustable  
Ножка с регулировкой  
Nastaviteľná noha

62  
Kolory | colors | Цвет

**DN-228**  
Symbol | Символ

INDEKS
42 39979

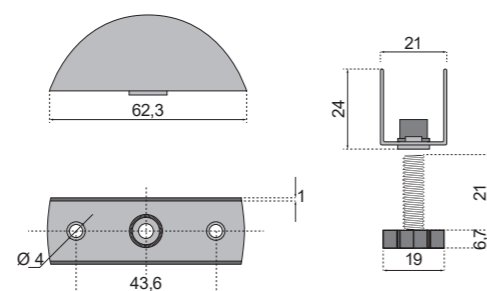


**Regulator poziomu do płyty 18mm**  
Adjustable Foot for 18 mm chipboard  
Опора регулируемая для ЛДСП 18 мм  
Regulátor nastavenia do drevotriesky 18 mm

P2 P3 P32  
Kolory | colors | Цвет

**DN-269**  
Symbol | Символ

INDEKS		
P2	P3	P32
16783	12851	39112

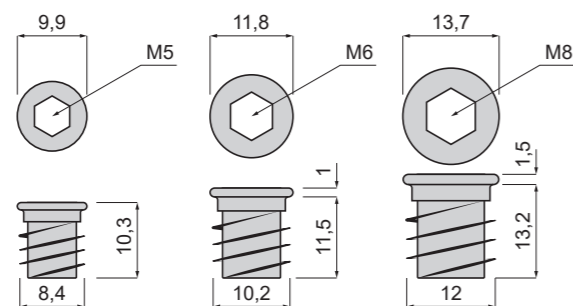


**Mufa imbusowa**  
Threaded inserts  
Муфта мебельная резьбовая  
Mufa s otvornom na imbus

01  
Kolory | colors | Цвет

**MN-294**  
Symbol | Символ

INDEKS		
M5	M6	M8
12483	35075	35074

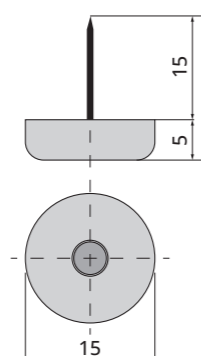


**Ślizgacz z gwoździem - pojedynczy**  
Furniture slider with spike  
Подпятник на гвозде  
Klzák s jedným klincom

T1 T2  
Kolory | colors | Цвет

**DN-604**  
Symbol | Символ

INDEKS	
T1	T2
39721	12835

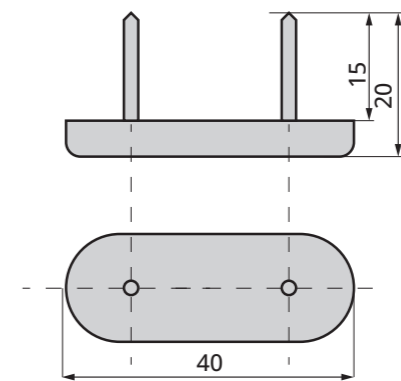


**Ślizgacz z gwoździem - podwójny**  
Furniture double slider with spike  
Подпятник на гвозде  
Klzák s dvoma klincami

T2  
Kolory | colors | Цвет

**DN-605**  
Symbol | Символ

INDEKS
16164

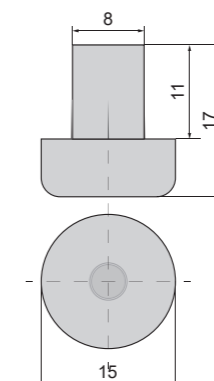


**Ślizgacz jednopunktowy**  
Furniture slider  
Подпятник круглый  
Klzák s jedným čarom

T2  
Kolory | colors | Цвет

**DN-606**  
Symbol | Символ

INDEKS
15811

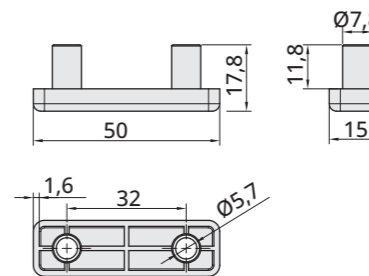


**Ślizgacz dwupunktowy**  
Furniture double slider  
Подпятник двойной  
Klzák s dvomi čarmi

T1 T2  
Kolory | colors | Цвет

**DN-607**  
Symbol | Символ

INDEKS	
T1	T2
39215	12858

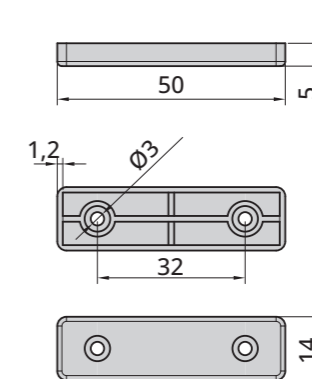


**Ślizgacz tapicerski**  
Furniture slider  
Подпятник под саморез  
Klzák nábytkový s otvorní

T1 T2 T4 T5 T6  
Kolory | colors | Цвет

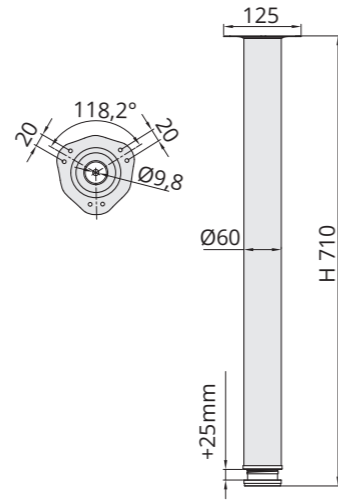
**DN-608**  
Symbol | Символ

INDEKS				
T1	T2	T4	T5	T6
25680	36178	26245	25681	25682



**Noga do stołu**  
Table leg  
Опора для стола  
Stolová noha

G2 G5 G6 P2  
Kolory | colors | Цвет



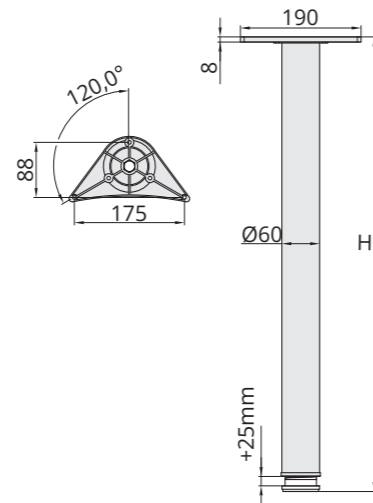
**DN-230**

Symbol | Символ

H	INDEKS			
	G2	G5	G6	P2
710	19549	35471	35472	36940

**Noga do stołu**  
Table leg  
Опора для стола  
Stolová noha

G2 G5 G6 G8 P1 P2 RAL 9006  
Kolory | colors | Цвет



**DN-250|DN-251|DN-252**

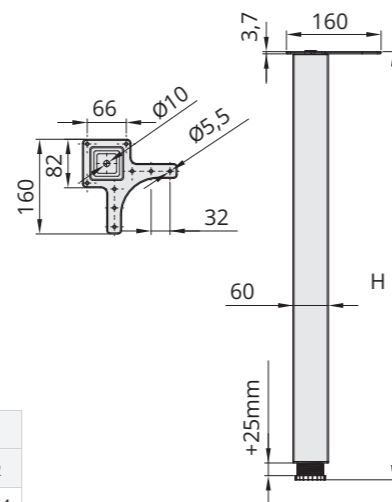
Symbol | Символ

SYMBOL	H	INDEKS						
		G2	G5	G6	G8	P1	P2	RAL9006
DN-250	710	17440	17442	16970	20849	23537	20851	23497
DN-251	820	16962	15357	15265	36896	23759	22888	-
DN-252	1100	15223	15229	15330	36897	23758	22889	-

**Noga do stołu**

Table leg  
Опора для стола квадратная  
Stolová noha

G2 G5 G6 G8 P1 P2 P32  
Kolory | colors | Цвет



**DN-270|DN-271**

Symbol | Символ

SYMBOL	H	INDEKS						
		G2	G5	G6	G8	P1	P2	P32
DN-270	710	25499	25501	25500	25502	36950	25503	39164
DN-271	820	39165	39166	39167	39168	39169	39170	39171

**Stopa regulowana do nogi**  
Adjustable table leg foot  
Регулируемая опора ножки стола  
Nastavitelná pätko nohy stola

T2  
Kolory | colors | Цвет



**DN-260**

Symbol | Символ

H	INDEKS
	Ø60



**DN-263**

Symbol | Символ

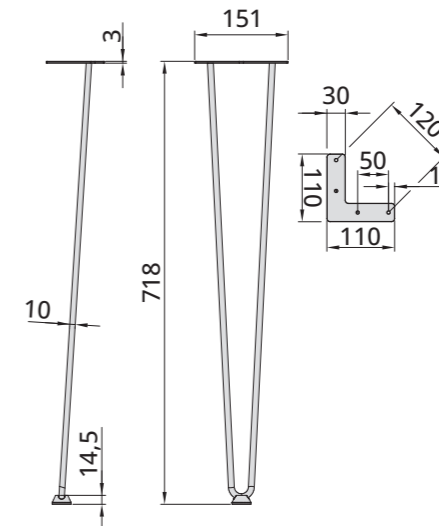
axb	INDEKS
	60x60

new



**Noga do stołu**  
Table leg  
Опора для стола  
Stolová noha

P2  
Kolory | colors | Цвет



**DN-802**

Symbol | Символ

H	INDEKS
710	40282

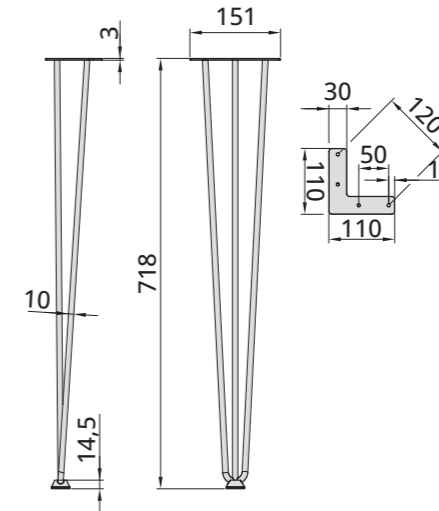
new



**Noga do stołu**

Table leg  
Опора для стола  
Stolová noha

P2  
Kolory | colors | Цвет



**DN-803**

Symbol | Символ

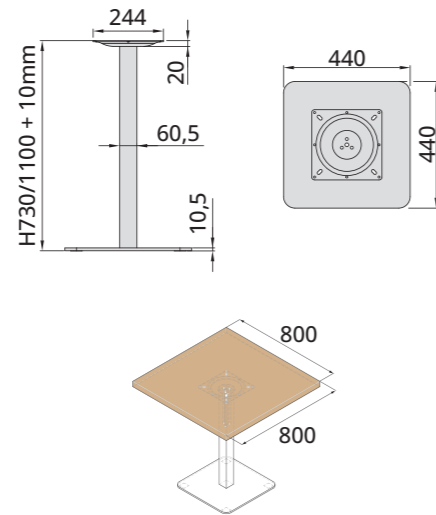
H	INDEKS
710	40283

new



**Podstawa stołu - kwadratowa**  
Table leg - square  
Подстолье квадратное  
Stolová podnož hranatá

G8 P2  
Kolory | colors | Цвет



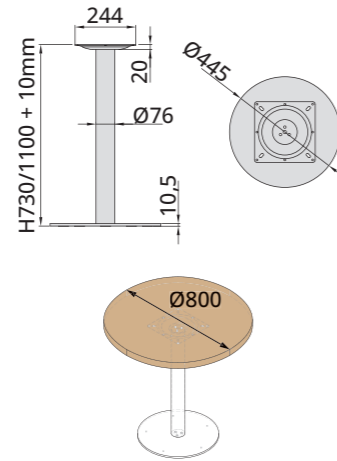
**DN-450**

Symbol | Символ

H	INDEKS	
	G8	P2
730	35992	35993
1100	35998	35999

**Podstawa stołu - okrągła**  
Table leg - round  
Подстолье круглое  
Stolová podnož okrúhla

G8 P2  
Kolory | colors | Цвет



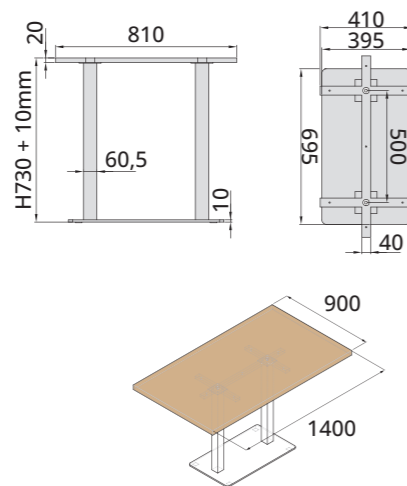
**DN-451**

Symbol | Символ

H	INDEKS	
	G8	P2
730	35991	35990
1100	35997	35996

**Podstawa stołu - podwójna**  
Table leg - double  
Подстолье двойное  
Stolová podnož dvojitá

G8 P2  
Kolory | colors | Цвет



**DN-452**

Symbol | Символ

H	INDEKS	
	G8	P2
730	35995	35994

**Noga do stołu STELARIS**  
Table leg  
Опора для стола квадратная  
Stolová noha

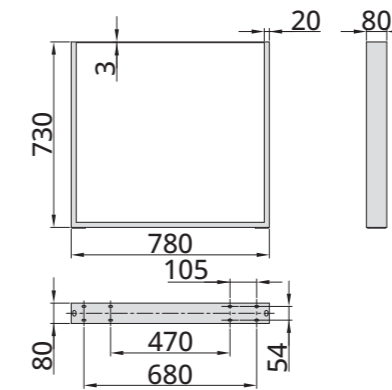
P41 P2  
Kolory | colors | Цвет



**DN-970A**

Symbol | Символ

INDEKS	
P41	P2
39905	39904



**Noga do stołu STELARIS**  
Table leg  
Опора для стола квадратная  
Stolová noha

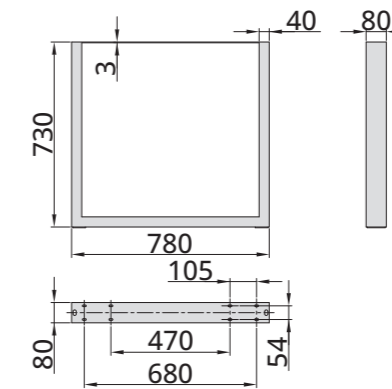
P2  
Kolory | colors | Цвет



**DN-970B**

Symbol | Символ

INDEKS	
P2	
39906	



**Noga do stołu STELARIS**  
Table leg  
Опора для стола квадратная  
Stolová noha

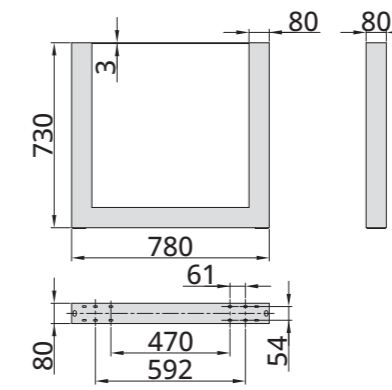
P2  
Kolory | colors | Цвет



**DN-970C**

Symbol | Символ

INDEKS	
P2	
39907	



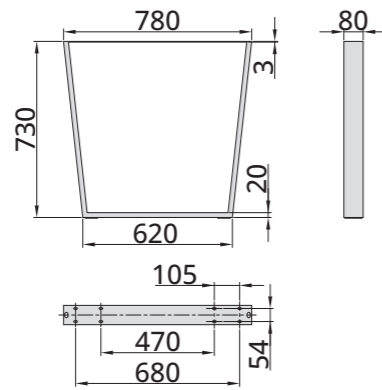
**Noga do stołu STELARIS**  
Table leg  
Опора для стола квадратная  
Stolová noha

**P41 P2**  
Kolory | colors | Цвет



**DN-971A**  
Symbol | Символ

INDEKS	
P41	P2
39903	39902



**new**



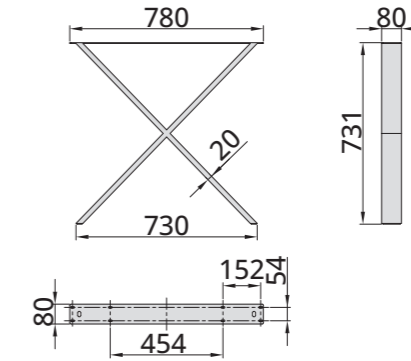
**Noga do stołu STELARIS**  
Table leg  
Опора для стола квадратная  
Stolová noha

**P2**  
Kolory | colors | Цвет



**DN-974A**  
Symbol | Символ

INDEKS	
P2	
39912	



**new**



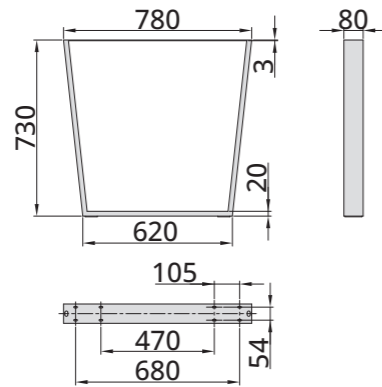
**Noga do stołu STELARIS**  
Table leg  
Опора для стола квадратная  
Stolová noha

**P41 P2**  
Kolory | colors | Цвет



**DN-972A**  
Symbol | Символ

INDEKS	
P41	P2
39909	39908



**new**



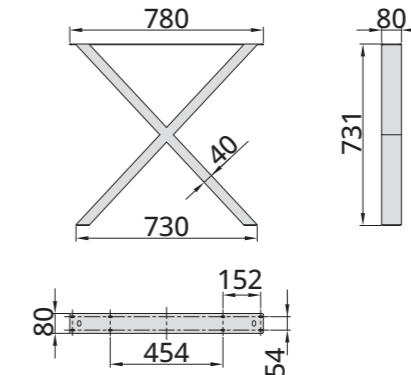
**Noga do stołu STELARIS**  
Table leg  
Опора для стола квадратная  
Stolová noha

**P2**  
Kolory | colors | Цвет



**DN-974B**  
Symbol | Символ

INDEKS	
P2	
39913	



**new**



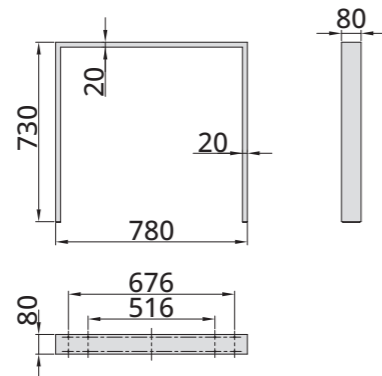
**Noga do stołu STELARIS**  
Table leg  
Опора для стола квадратная  
Stolová noha

**P41 P2**  
Kolory | colors | Цвет



**DN-973A**  
Symbol | Символ

INDEKS	
P41	P2
39911	39910



**new**



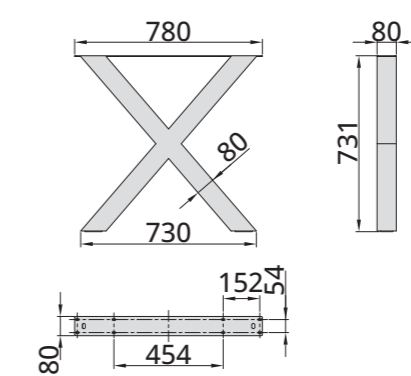
**Noga do stołu STELARIS**  
Table leg  
Опора для стола квадратная  
Stolová noha

**P2**  
Kolory | colors | Цвет



**DN-974C**  
Symbol | Символ

INDEKS	
P2	
39914	



**new**



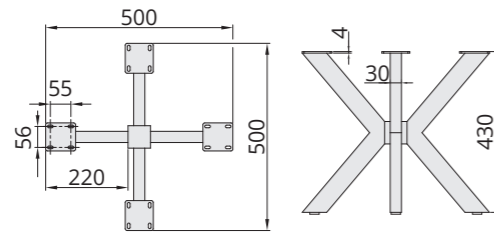
new

Podstawa stołu STELARIS

Table base  
Основание стола  
Podnož stola

P2

Kolory | colors | Цвет



DN-811D

Symbol | Символ

INDEKS
P2
41478

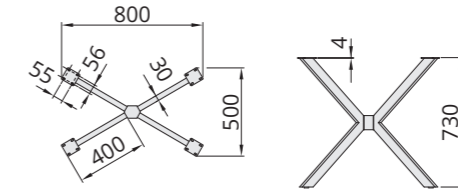
new

Podstawa stołu STELARIS

Table base  
Основание стола  
Podnož stola

P2

Kolory | colors | Цвет



DN-979D

Symbol | Символ

INDEKS
P2
41477

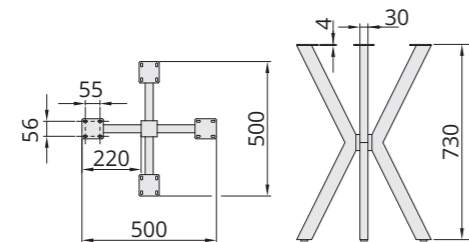
new

Podstawa stołu STELARIS

Table base  
Основание стола  
Podnož stola

P2

Kolory | colors | Цвет



DN-978D

Symbol | Символ

INDEKS
P2
41479

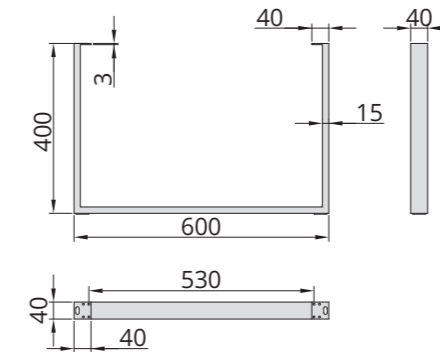
new

Noga do stołu STELARIS

Table leg  
Опора для стола квадратная  
Stolová noha

P2

Kolory | colors | Цвет



DN-810E

Symbol | Символ

INDEKS
P2
39915

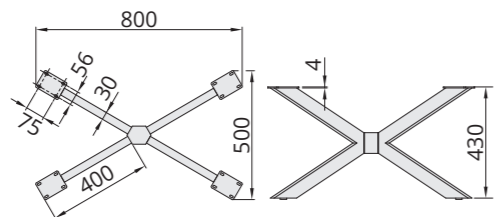
new

Podstawa stołu STELARIS

Table base  
Основание стола  
Podnož stola

P2

Kolory | colors | Цвет



DN-812D

Symbol | Символ

INDEKS
P2
41476

**Kółko meblowe łożyskowe**  
Bearing furniture caster  
Опора колесная с площадкой  
Koleso nábytkové ložiskové

**KM-412**

Symbol | Символ

MATERIAŁ   MATERIAL   МАТЕРИАЛ   MATERIÁL	INDEKS
Ø40	
TWORZYWO   PLASTIC   ПЛАСТИК   PLAST	13914

**KM-413**

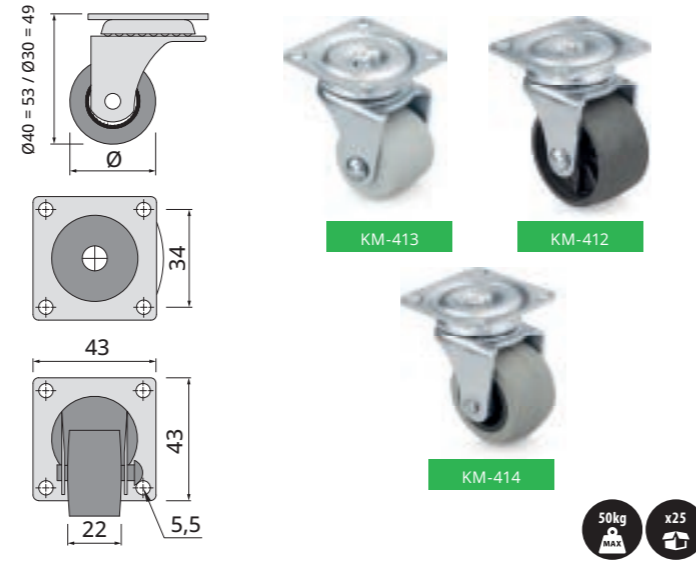
Symbol | Символ

MATERIAŁ   MATERIAL   МАТЕРИАЛ   MATERIÁL	INDEKS
Ø30	
GUMA   RUBBER   РЕЗИНА   GUMA	16043

**KM-414**

Symbol | Символ

MATERIAŁ   MATERIAL   МАТЕРИАЛ   MATERIÁL	INDEKS
Ø40	
GUMA   RUBBER   РЕЗИНА   GUMA	16042



**Rolka meblowa prosta**  
Furniture caster one-way  
Ролик прямоходящий  
Koliesko nábytkové rovnné

**KM-220**

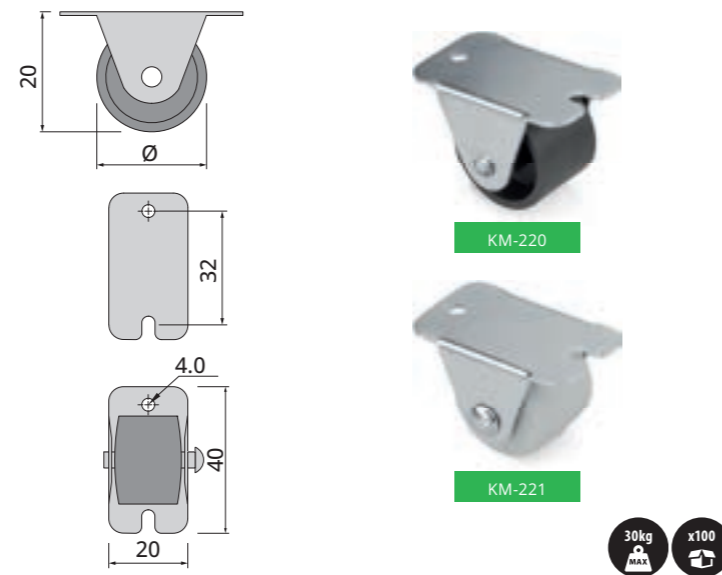
Symbol | Символ

MATERIAŁ   MATERIAL   МАТЕРИАЛ   MATERIÁL	INDEKS
Ø16	
TWORZYWO   PLASTIC   ПЛАСТИК   PLAST	12867

**KM-221**

Symbol | Символ

MATERIAŁ   MATERIAL   МАТЕРИАЛ   MATERIÁL	INDEKS
Ø16	
GUMA   RUBBER   РЕЗИНА   GUMA	15460



**Rolka meblowa prosta**  
Furniture caster one-way  
Ролик прямоходящий  
Koliesko nábytkové rovnné

**KM-330**

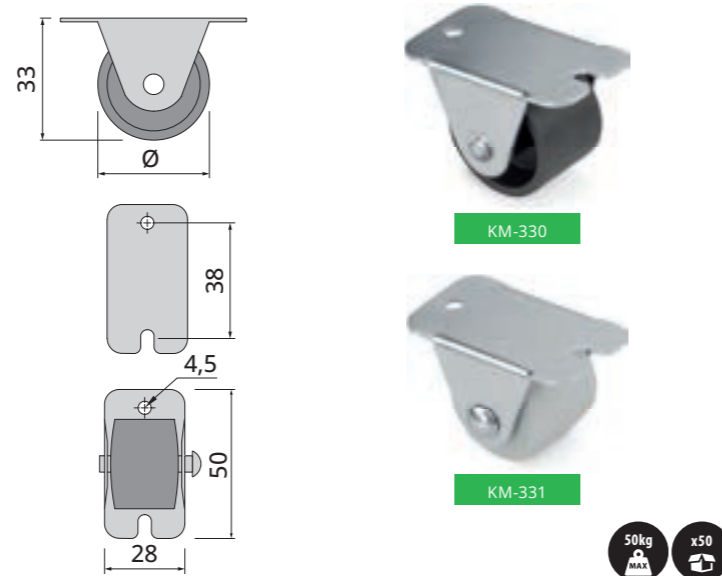
Symbol | Символ

MATERIAŁ   MATERIAL   МАТЕРИАЛ   MATERIÁL	INDEKS
Ø30	
TWORZYWO   PLASTIC   ПЛАСТИК   PLAST	12866

**KM-331**

Symbol | Символ

MATERIAŁ   MATERIAL   МАТЕРИАЛ   MATERIÁL	INDEKS
Ø30	
GUMA   RUBBER   РЕЗИНА   GUMA	11447



**Kółko meblowe**  
Furniture caster  
Опора колесная  
Koliesko nábytkové

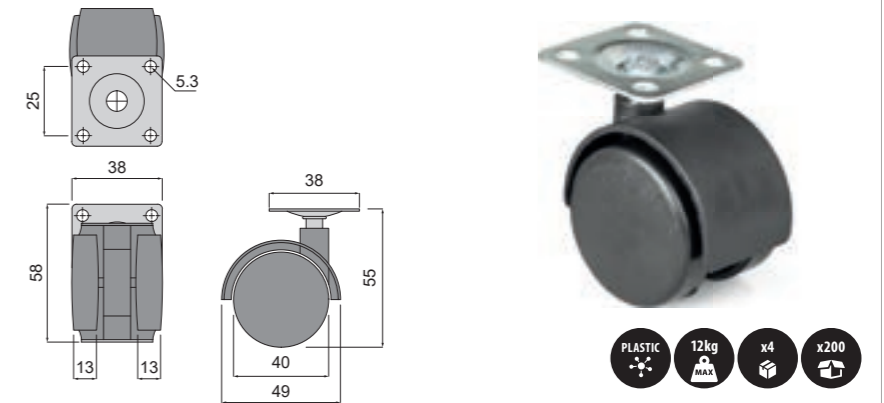
T2

Kolory | colors | Цвет

**KM-401**

Symbol | Символ

INDEKS
Ø40
12861



**Kółko meblowe**  
Furniture caster  
Опора колесная  
Koliesko nábytkové

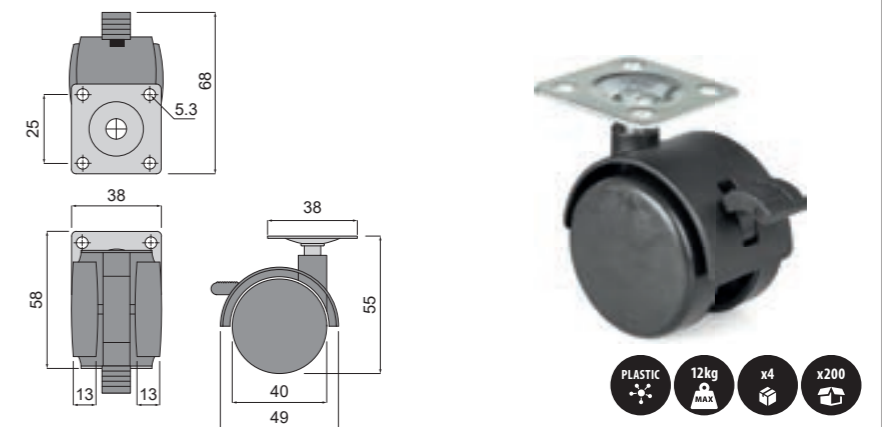
T2

Kolory | colors | Цвет

**KM-402**

Symbol | Символ

INDEKS
Ø40
16659



**Kółko meblowe**  
Furniture caster  
Опора колесная  
Koliesko nábytkové

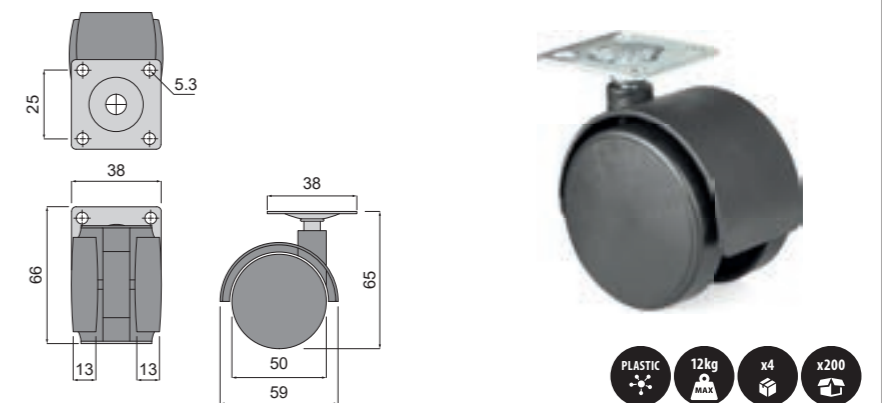
T2

Kolory | colors | Цвет

**KM-501**

Symbol | Символ

INDEKS
Ø50
16382



**Kółko meblowe**  
Furniture caster  
Опора колесная  
Koliesko nábytkové

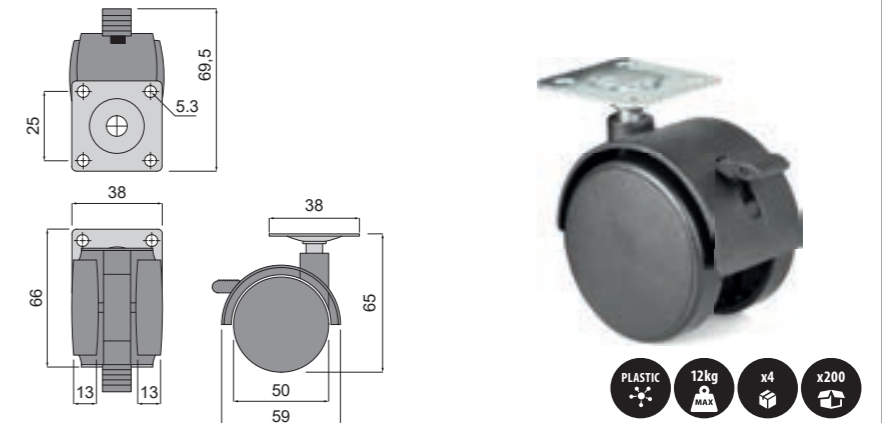
T2

Kolory | colors | Цвет

**KM-502**

Symbol | Символ

INDEKS
Ø50
19343

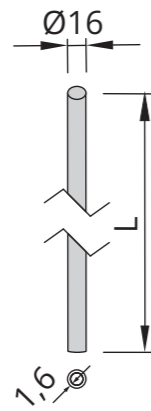


**Reling Ø16**  
Round rail Ø16  
Рейлинг Ø16  
Reling Ø16

**G2 P2**  
Kolory | colors | Цвет

**MN-106 | MN-107 | MN-108**  
Symbol | Символ

SYMBOL	L	INDEKS	
		G2	P2
MN-106	3000	13002	40448
MN-107	1000	14325	-
MN-108	600	14326	-

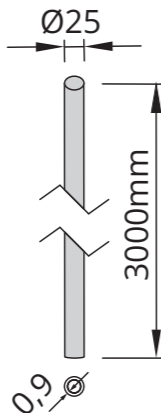


**Drążek okrągły Ø25**  
Round wardrobe rail Ø25  
Мебельная штанга Ø25  
Tuč okrúhla Ø25

**G2 P2**  
Kolory | colors | Цвет

**MN-201**  
Symbol | Символ

L	INDEKS	
	G2	P2
3000	12936	40445

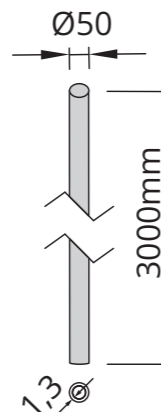


**Rura okrągła Ø50**  
Round tube Ø50  
Труба барная Ø50  
Tuč okrúhla Ø50

**G2**  
Kolory | colors | Цвет

**MN-501**  
Symbol | Символ

L	INDEKS	
	G2	P2
3000	14422	

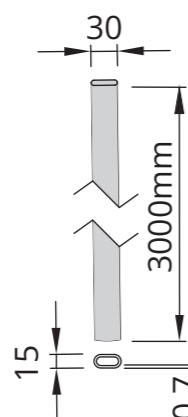


**Drążek owalny 15x30**  
Oval wardrobe rail 15x30  
Овальная труба для гардероба 15x30  
Tuč vešiaková oválna 15x30

**G2 P2**  
Kolory | colors | Цвет

**MN-101**  
Symbol | Символ

L	INDEKS	
	G2	P2
3000	15493	40446



**Złącza rury Ø25**  
Tube Connectors Ø25  
Соединители Трубы Ø25  
Spojky Rúry Ø25

**G2**  
Kolory | colors | Цвет

**Typ "T"**  
Type "T"  
Тип "Т"  
Typ "T"

**MN-217**  
Symbol | Символ

INDEKS
13073

**Płyta/Szkło +Wkładka**  
Panel/Glass +Insert  
Панель/Стекло +Вставка  
Panel/Sklo +Vložka

**MN-214**  
Symbol | Символ

INDEKS
13086

**Nastawne**  
Adjustable  
Регулируемые  
Nastavitelné

**MN-212**  
Symbol | Символ

INDEKS
26319

**Wspornik Półki Jednostronny**  
Single Shelf Bracket  
Односторонний Кронштейн  
Jednostranná Konzola

**MN-317**  
Symbol | Символ

INDEKS
36047

**3-Kierunkowe Lewe/Prawe**  
3-Way Left/Right  
3-Ходовые Лев./Прав.  
3-Smerové Ľav./Prav.

**MN-215**  
Symbol | Символ

INDEKS	
L	R
13221	40449

**Przelotowe**  
Straight  
Прходные  
Priame

**MN-219**  
Symbol | Символ

INDEKS
35064

**4-Kierunkowe/Płaskie**  
4-Way/Flat  
4-Ходовые/Плоские  
4-Smerové/Ploché

**MN-220**  
Symbol | Символ

INDEKS
35066

**Wspornik Półki Dwustronny**  
Double Shelf Bracket  
Двусторонний Кронштейн  
Obojstranná Konzola

**MN-318**  
Symbol | Символ

INDEKS
36048

**2-Kierunkowe Lewe/Prawe**  
2-Way Left/Right  
2-Ходовые Лев./Прав.  
2-Smerové Ľav./Prav.

**MN-211**  
Symbol | Символ

INDEKS	
L	R
16308	40450

**Narożne**  
Corner  
Угловые  
Rohové

**MN-218**  
Symbol | Символ

INDEKS
35063

**3-Kierunkowe/Płaskie**  
3-Way/Flat  
3-Ходовые/Плоские  
3-Smerové/Ploché

**MN-221**  
Symbol | Символ

INDEKS
35065

**Złącze Zawiasowe**  
Hinge Connector  
Шарнирное Соединение  
Závesná Spojka

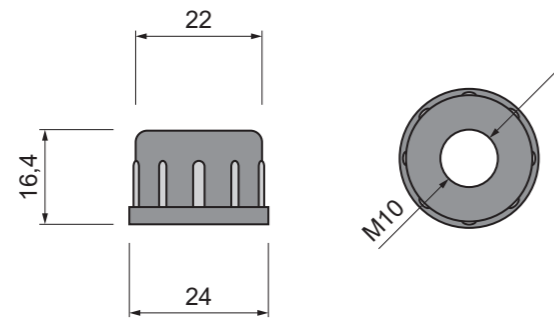
**MN-213**  
Symbol | Символ

INDEKS
10401

**Nakrętka stópki**

End cap with thread  
Втулка для труб Ø25, с резьбой M10 для опоры  
Matica nohy

62  
Kolory | colors | Цвет



**MN-255**

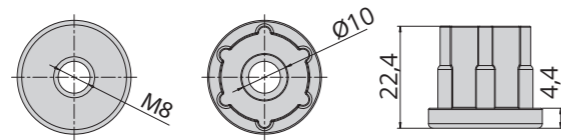
Symbol | Символ

INDEKS
36049

**Nakrętka stópki**

End cap with thread  
Втулка для труб Ø25, с резьбой M8 для опоры  
Matica nohy

62  
Kolory | colors | Цвет



**MN-216**

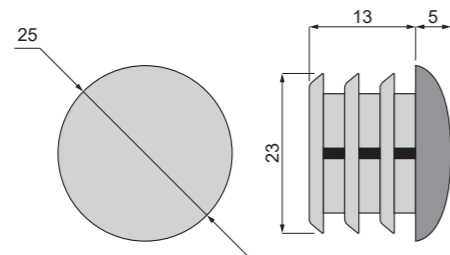
Symbol | Символ

INDEKS
13084

**Zaślepka rury Ø25**

Tube cap Ø25  
Заглушка внутренняя для труб Ø25  
Záslepka do tučce Ø25

62  
Kolory | colors | Цвет



**MN-222**

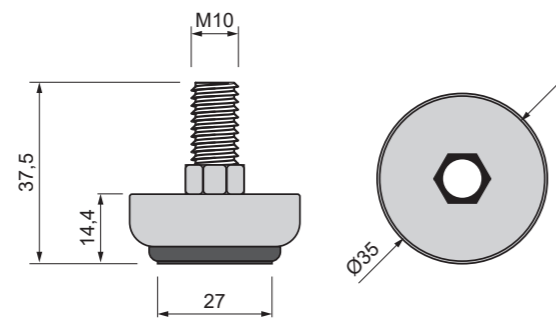
Symbol | Символ

INDEKS
35936

**Stópka regulowana do rury M10**

Foot adjustable for tube M10  
Опора регул. со штифтом M10  
Nastavitelná nožička do tučce M10

62  
Kolory | colors | Цвет



**MN-256**

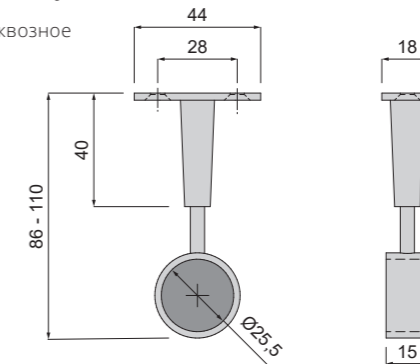
Symbol | Символ

INDEKS
36050

**Uchwyt drążka Ø25 dystansowy przelotowy**

Support bracket for 25 rail  
Крепление для штанги Ø25 дистанционное сквозное  
Uchyt tučce Ø25 prechodový

62  
Kolory | colors | Цвет



**MN-225**

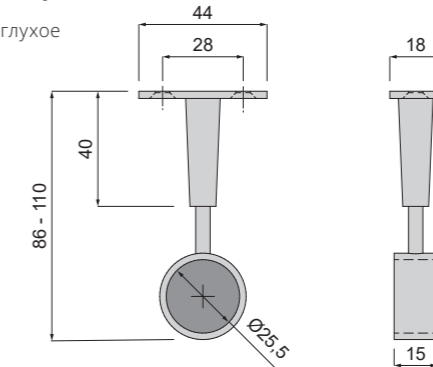
Symbol | Символ

INDEKS
24258

**Uchwyt drążka Ø25 dystansowy końcowy**

Support bracket ending for 25 rail  
Крепление для штанги Ø25 дистанционное глухое  
Uchyt tučce Ø25 koncový

62  
Kolory | colors | Цвет



**MN-226**

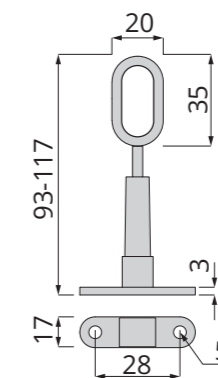
Symbol | Символ

INDEKS
24257

**Uchwyt drążka owalnego 30x15 przelotowy**

Support bracket for oval rail  
Крепление для штанги овальной, дистанционное сквозное  
Uchyt oválné vešiakové tučce 30x15 prechodový

62  
Kolory | colors | Цвет



**MN-223**

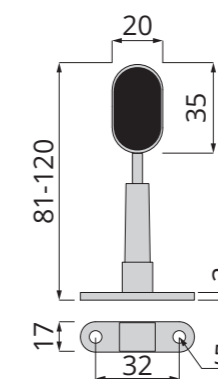
Symbol | Символ

INDEKS
24255

**Uchwyt drążka owalnego 30x15 końcowy**

Support bracket ending for oval rail  
Крепление для штанги овальной, дистанционное глухое  
Uchyt oválné vešiakové tučce 30x15 koncový

62  
Kolory | colors | Цвет



**MN-224**

Symbol | Символ

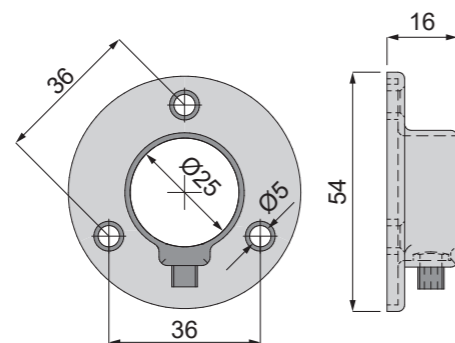
INDEKS
24256

**Rozeta drążka Ø25 cienka**  
25 mm tube end socket - thin-walled  
Крепление для штанги Ø25 тонкое  
Rozeta tuče Ø25 tenká

**G2 P2**  
Kolory | colors | Цвет

**MN-025A**  
Symbol | Символ

INDEKS	
G2	P2
12943	40444

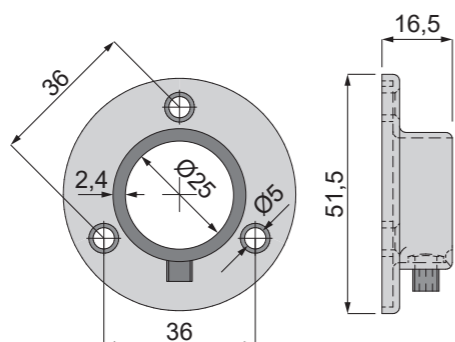


**Rozeta drążka Ø25 gruba**  
25 mm tube end socket - thick-walled  
Крепление для штанги Ø25 усиленное  
Rozeta tuče Ø25 hrubá

**G2**  
Kolory | colors | Цвет

**MN-025B**  
Symbol | Символ

INDEKS	
35057	

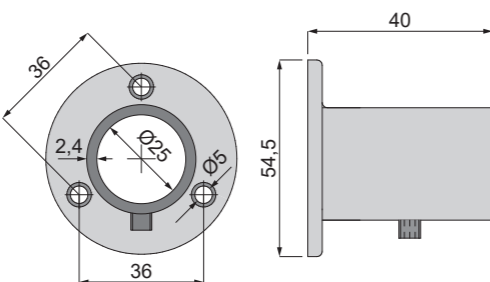


**Rozeta drążka Ø25 wysoka**  
25 mm tube end socket - tall  
Крепление для штанги Ø25 высокое  
Rozeta tuče Ø25 vysoká

**G2**  
Kolory | colors | Цвет

**MN-025C**  
Symbol | Символ

INDEKS	
35058	

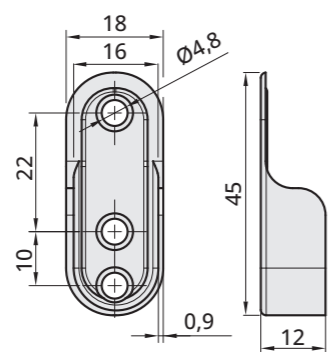


**Uchwyt drążka owalnego**  
Mounting bracket for oval rail  
Крепление для штанги овальной тонкое  
Воchný držiak vešiakovkej tuče

**G11**  
Kolory | colors | Цвет

**MN-023**  
Symbol | Символ

INDEKS	
14385	

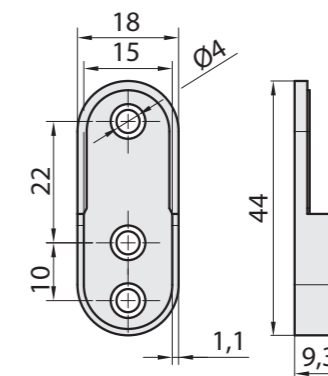


**Uchwyt drążka owalnego**  
Mounting bracket for oval rail  
Крепление для штанги овальной усиленное  
Воchný držiak vešiakovkej tuče

**P2 G11**  
Kolory | colors | Цвет

**MN-024**  
Symbol | Символ

INDEKS	
G11	P2
12970	40443

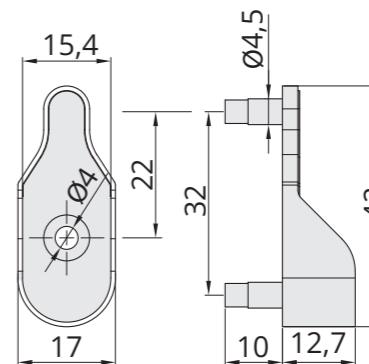


**Uchwyt drążka owalnego**  
Mounting bracket for oval rail  
Крепление для штанги овальной усиленное  
Воchný držiak vešiakovkej tuče

**G11**  
Kolory | colors | Цвет

**MN-024B**  
Symbol | Символ

INDEKS	
41542	



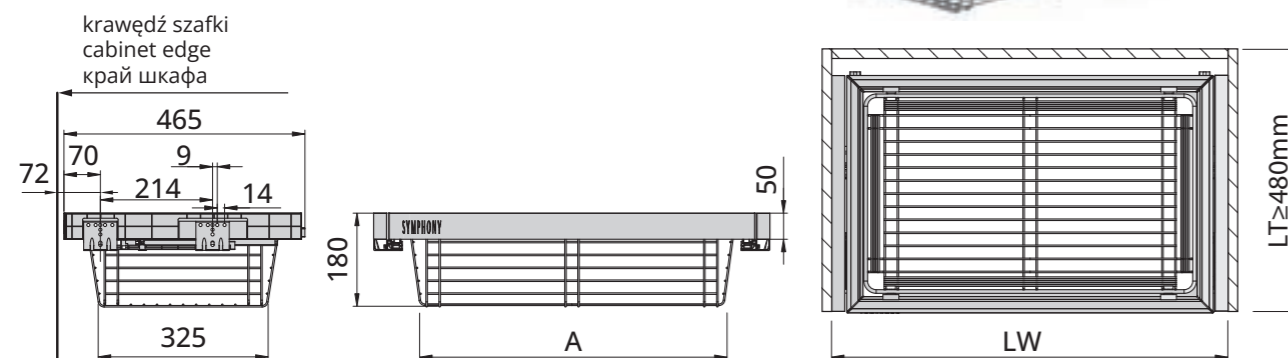


garderoba  
**SYMPHONY**



**Kosz druciany**  
 Wardrobe basket  
 Металлическая корзина  
 Kôš drôtený

P1 P35  
 Kolory | colors | Цвет



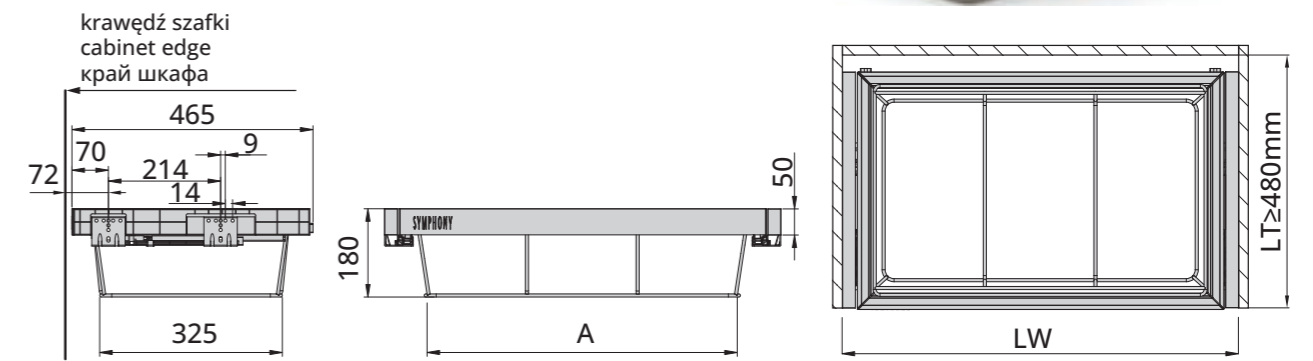
**WB-660**  
 Symbol | Символ

MODEL	LW [mm]		A [mm]	INDEKS	
	MIN	MAX		P1	P35
600	564	614	400	25801	25800
700	664	714	500	25851	25854
800	764	814	600	25852	25855
900	864	914	700	25853	25856



**Kosz rattanowy**  
 Rattan basket  
 Корзина из искусственного ротанга  
 Kôš rattanový

P1 P35  
 Kolory | colors | Цвет



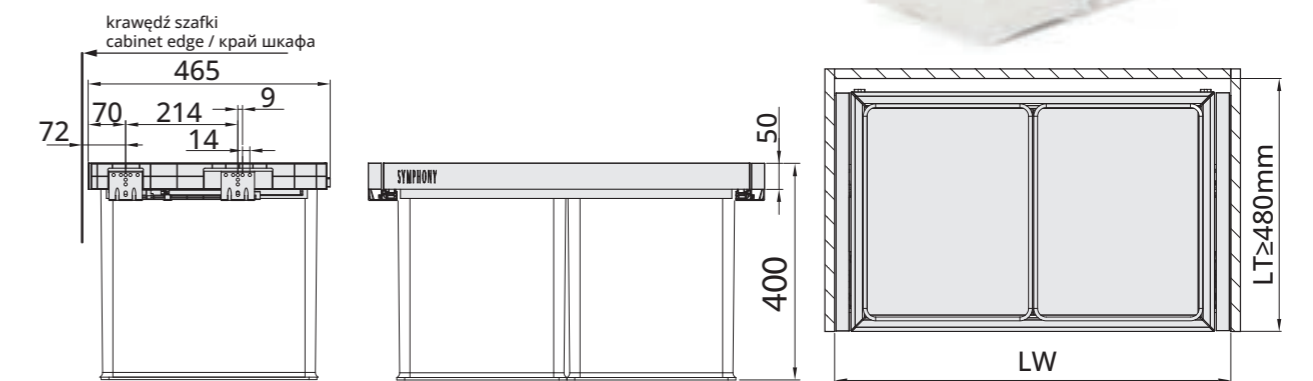
**WB-661**  
 Symbol | Символ

MODEL	LW [mm]		A [mm]	INDEKS	
	MIN	MAX		P1	P35
600	564	614	400	25803	25802
700	664	714	500	25857	25860
800	764	814	600	25858	25861
900	864	914	700	25859	25862



**Kosz z workiem**  
 Basket with a bag  
 Корзина для белья  
 Kôš na bielizę

P1 P35  
 Kolory | colors | Цвет



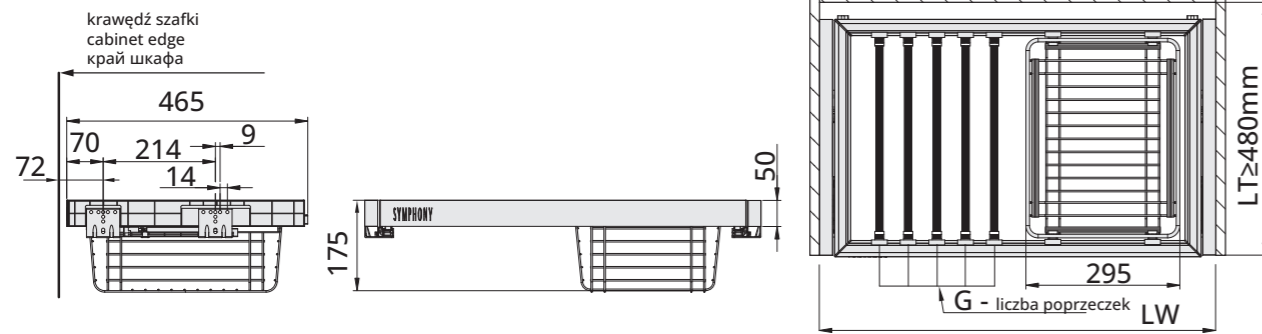
**WB-676**  
 Symbol | Символ

MODEL	LW [mm]		INDEKS	
	MIN	MAX	P1	P35
600	564	614	40788	40789
700	664	714	40790	40791
800	764	814	40792	40793
900	864	914	40794	40795



**Wieszak na spodnie + kosz**  
 Wardrobe trousers rack + basket  
 брючница с корзиной  
 Vešiak na nohavice + kôš

P1 P35  
 Kolory | colors | Цвет



**WB-663**

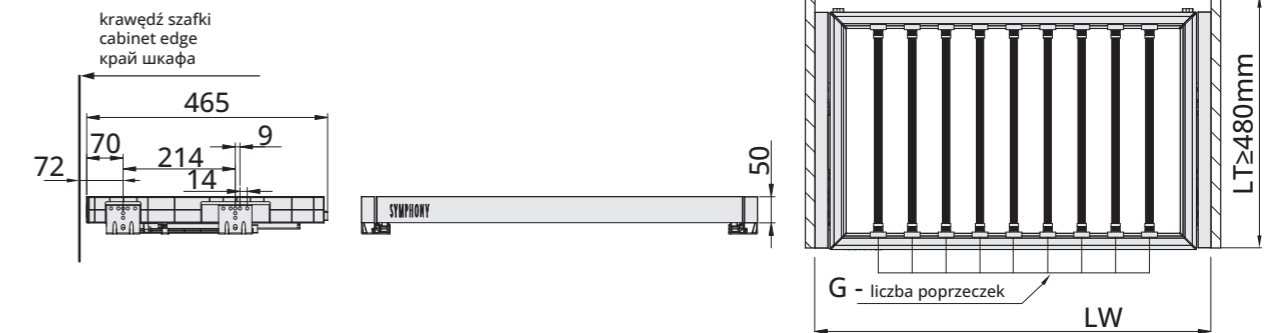
Symbol | Символ

MODEL	LW [mm]		G [pcs]	INDEKS	
	MIN	MAX		P1	P35
600	564	614	4	25807	25806
700	664	714	5	25869	25872
800	764	814	6	25870	25873
900	864	914	7	25871	25874



**Wieszak na spodnie**  
 Wardrobe trousers rack  
 брючница  
 Vešiak na nohavice

P1 P35  
 Kolory | colors | Цвет



**WB-662**

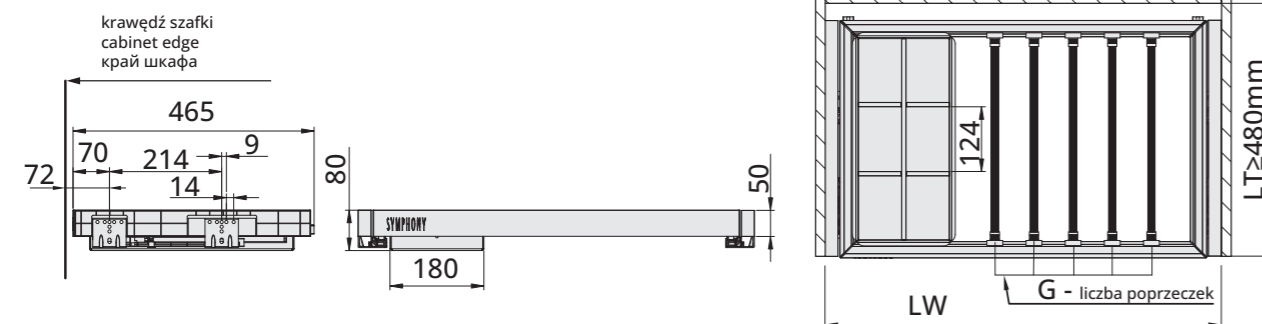
Symbol | Символ

MODEL	LW [mm]		G [pcs]	INDEKS	
	MIN	MAX		P1	P35
600	564	614	7	25805	25804
700	664	714	8	25863	25866
800	764	814	9	25864	25867
900	864	914	10	25865	25868



**Wieszak na spodnie + organizer**  
 Wardrobe trousers rack + organizer  
 брючница с ячейками  
 Vešiak na nohavice + organizér

P1 P35  
 Kolory | colors | Цвет



**WB-664**

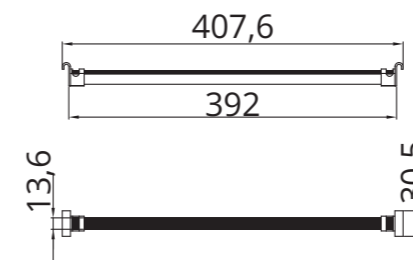
Symbol | Символ

MODEL	LW [mm]		G [pcs]	INDEKS	
	MIN	MAX		P1	P35
600	564	614	4	25809	25808
700	664	714	5	25875	25878
800	764	814	6	25876	25879
900	864	914	7	25877	25880



**Drążek do koszy z wieszakiem na spodnie**  
 Rod for trouser hanger  
 Дополнительная штанга для брючниц  
 Tuč na vešiaky s držiakom na nohavice

P1 P35  
 Kolory | colors | Цвет



**WB-699**

Symbol | Символ

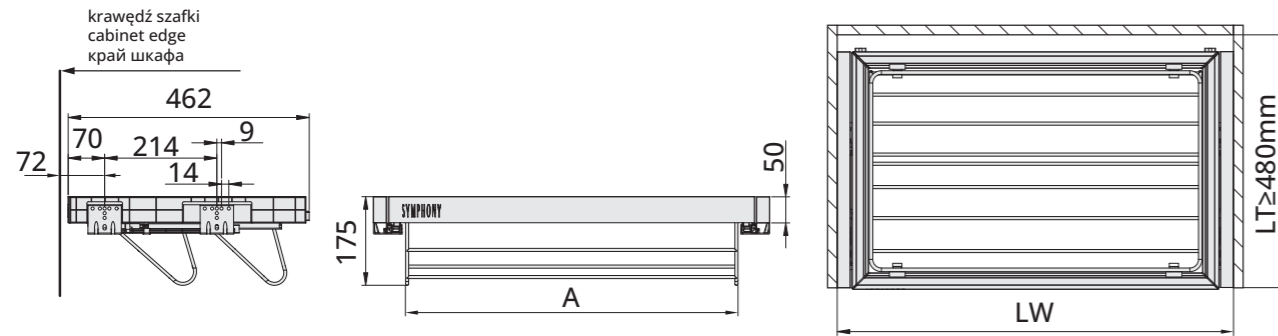
INDEKS	
P1	P35
41101	41102

new



**Kosz na buty**  
 Pull out shoes rack  
 Полка для обуви  
 Kôš na topánky

**P1 P35**  
 Kolory | colors | Цвет



**WB-666**  
 Symbol | Символ

MODEL	LW [mm]		A [mm]	INDEKS	
	MIN	MAX		P1	P35
600	564	614	435	25813	25812
700	664	714	535	25887	25890
800	764	814	635	25888	25891
900	864	914	735	25889	25892



**Organizer do szuflady - rozsuwany**  
 Retractable Leather Sorting Box  
 Органайзер для ящика, регулируемая ширина  
 Organizér do zásuvky nastaviteľný

**T35**  
 Kolory | colors | Цвет



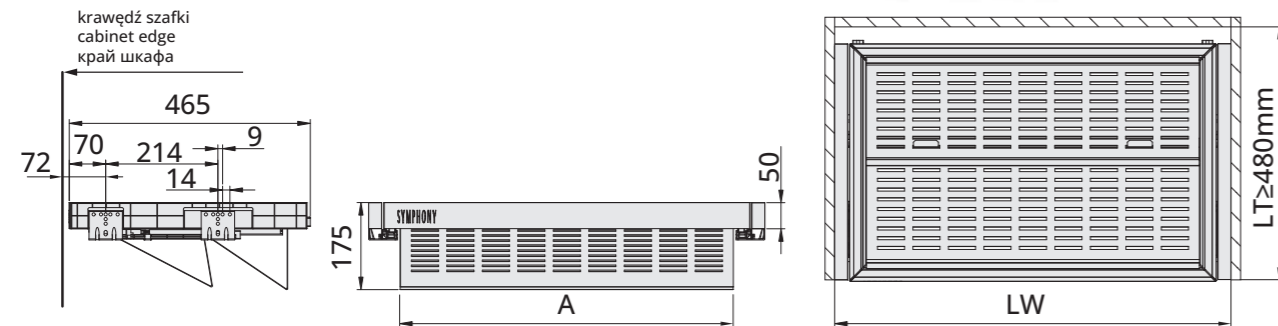
**WB-674**  
 Symbol | Символ

L	LW [mm]		LT	INDEKS	
	MIN	MAX		P35	
450	500	900	404	39755	
500	500	900	454	41300	



**Kosz na buty**  
 Pull out shoes rack  
 Полка для обуви  
 Kôš na topánky

**P1 P35**  
 Kolory | colors | Цвет



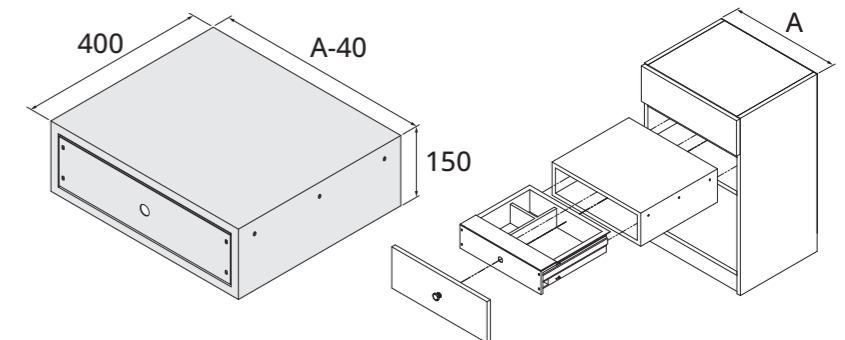
**WB-672**  
 Symbol | Символ

MODEL	LW [mm]		A [mm]	INDEKS	
	MIN	MAX		P1	P35
600	564	614	438	39739	39740
700	664	714	538	39741	39742
800	764	814	638	39743	39744
900	864	914	738	39745	39746



**Sejf elektroniczny**  
 Electronic safe  
 Встраиваемый электронный сейф  
 Elektronický trezor

**P35**  
 Kolory | colors | Цвет



**WB-675**  
 Symbol | Символ

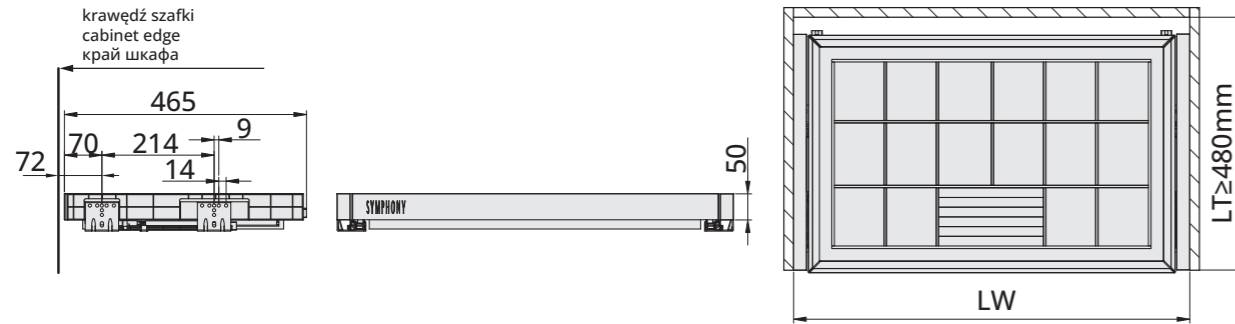
A	INDEKS
	P35
500	40787
600	41301
700	41464
800	41465



**Organizer**  
 Organizer  
 Органайзер  
 Organizér

P1 P35

Kolory | colors | Цвет



**WB-665**

Symbol | Символ

MODEL	LW [mm]		INDEKS	
	MIN	MAX	P1	P35
600	564	614	25811	25810
700	664	714	25881	25884
800	764	814	25882	25885
900	864	914	25883	25886

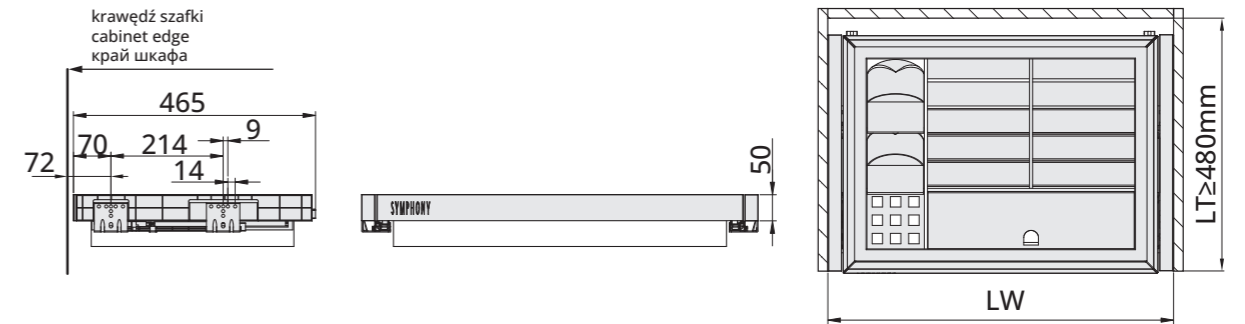


new

**Organizer na galanterię**  
 Closet accessory organizer  
 Органайзер для галантереи  
 Organizér na galantériu

P1 P35

Kolory | colors | Цвет



**WB-677**

Symbol | Символ

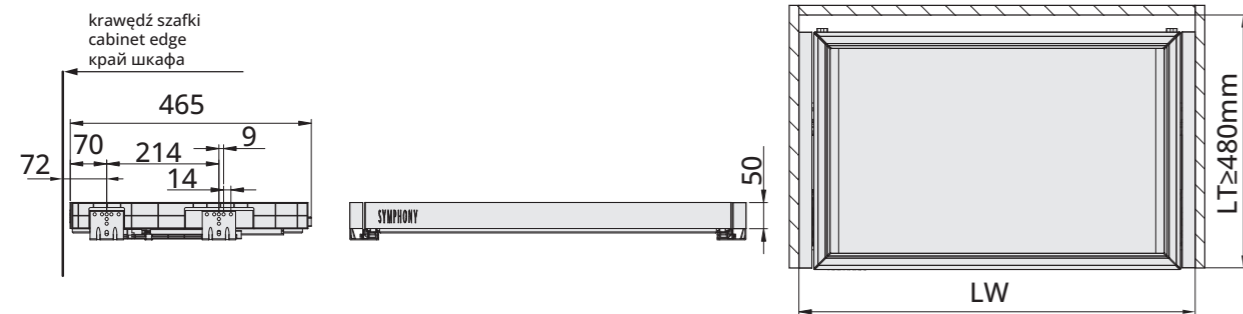
MODEL	LW [mm]		INDEKS	
	MIN	MAX	P1	P35
600	564	614	40832	40833
700	664	714	40834	40835
800	764	814	40836	40837
900	864	914	40838	40839



**Półka wysuwana**  
 Material storage box  
 Полка  
 Polička vysúvacia

P1 P35

Kolory | colors | Цвет



**WB-673**

Symbol | Символ

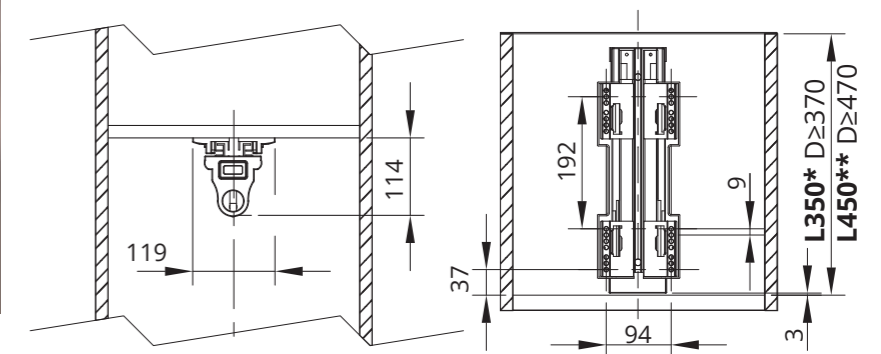
MODEL	LW [mm]		INDEKS	
	MIN	MAX	P1	P35
600	564	614	39747	39748
700	664	714	39749	39750
800	764	814	39751	39752
900	864	914	39753	39754



**Wieszak wysuwany**  
 Retractable hanger  
 Вешалка для плечиков  
 Vysuvný vešiak s tlmením

P1 P35

Kolory | colors | Цвет



**WB-669**

Symbol | Символ

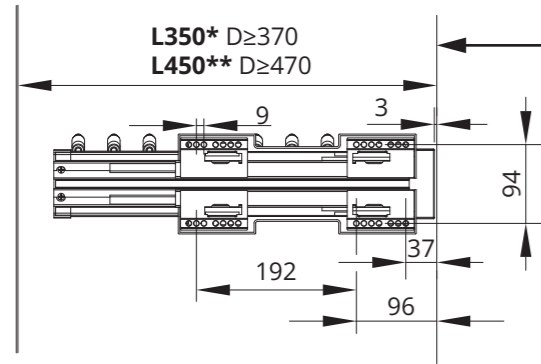
L	INDEKS	
	P1	P35
350	40936	40937
450	25819	25818



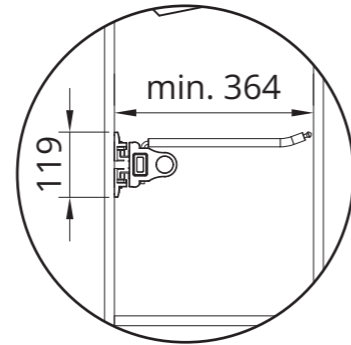
**Wieszak na spodnie boczny**  
 Side trousers rack  
 брючница, боковой монтаж  
 Vešiak na nohavice bočný

P1 P35

Kolory | colors | Цвет



krawędź szafki  
 cabinet edge  
 край шкафа



**WB-667**

Symbol | Символ

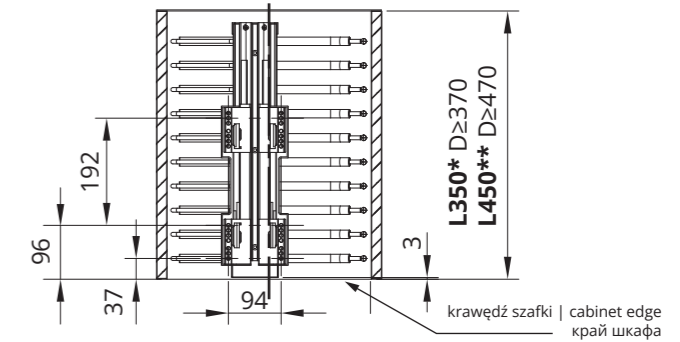
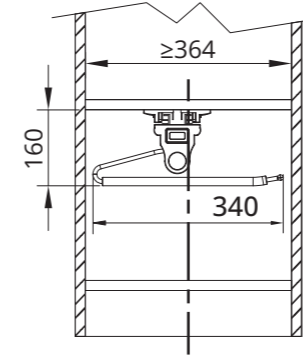
L	INDEKS	
	P1	P35
350	40932	40933
450	25815	25814



**Wieszak na spodnie pojedynczy**  
 Single trouser hanger  
 брючница верхнего крепл  
 Vešiak na nohavice jednoradový

P1 P35

Kolory | colors | Цвет



krawędź szafki | cabinet edge  
 край шкафа

**WB-670**

Symbol | Символ

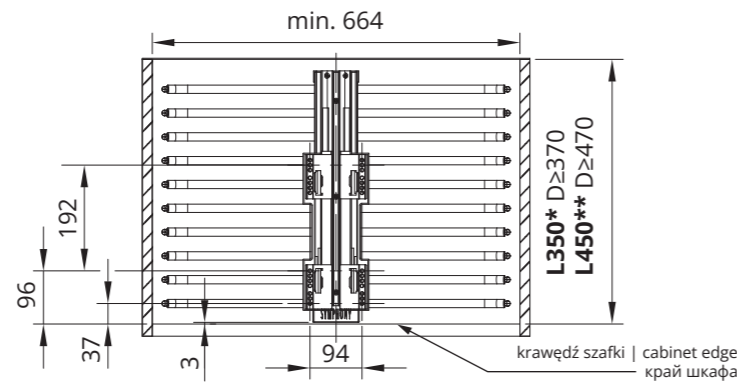
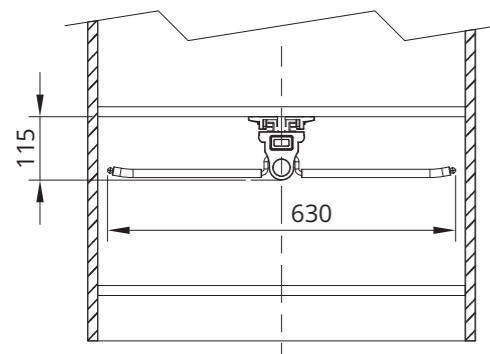
L	INDEKS	
	P1	P35
350	40938	40939
450	36967	36968



**Wieszak na spodnie podwójny**  
 Double trousers rack  
 брючница двойная верхнего крепл  
 Vešiak na nohavice dvojitý

P1 P35

Kolory | colors | Цвет



krawędź szafki | cabinet edge  
 край шкафа

**WB-668**

Symbol | Символ

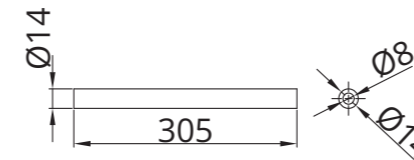
L	INDEKS	
	P1	P35
350	40934	40935
450	25817	25816



**Gąbka do wieszaków uniwersalnych**  
 Non-slip cover for SYMPHONY hangers  
 Противоскользкая накладка для вешалок  
 Protišmyková hubka na univerzálne vešiaky

T1 T35

Kolory | colors | Цвет



**WB-698**

Symbol | Символ

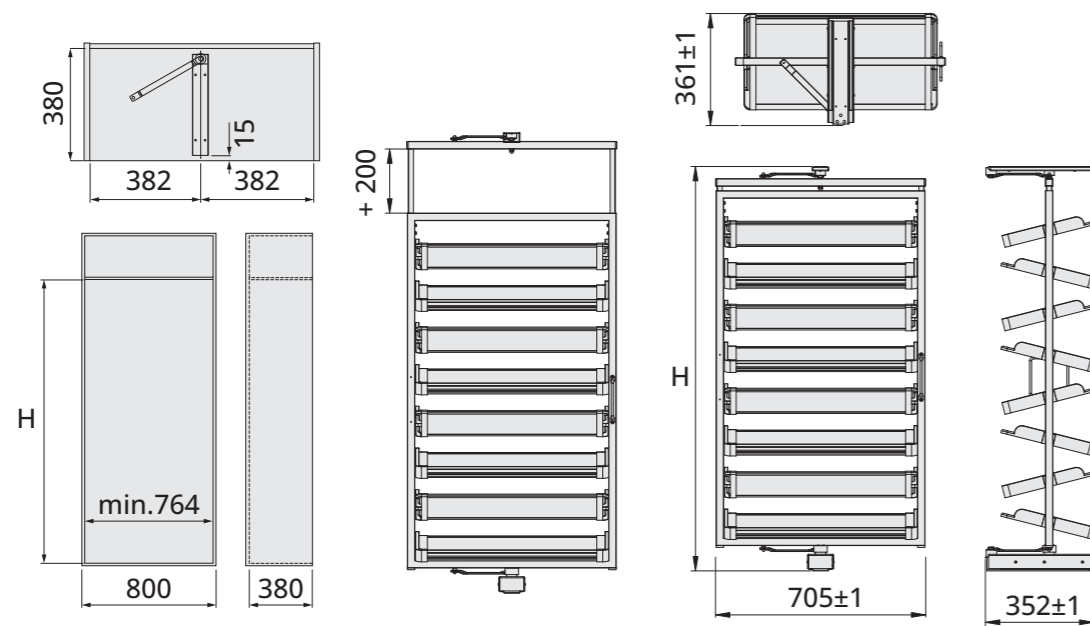
L	INDEKS	
	P1	T35
41103	41104	



new

**Kosz na buty obrotowy**  
 Rotating shoes rack  
 Поворотная стойка для обуви  
 Kôš na topánky otočný

P1 P35  
 Kolory | colors | Цвет



**WB-671**  
 Symbol | Символ

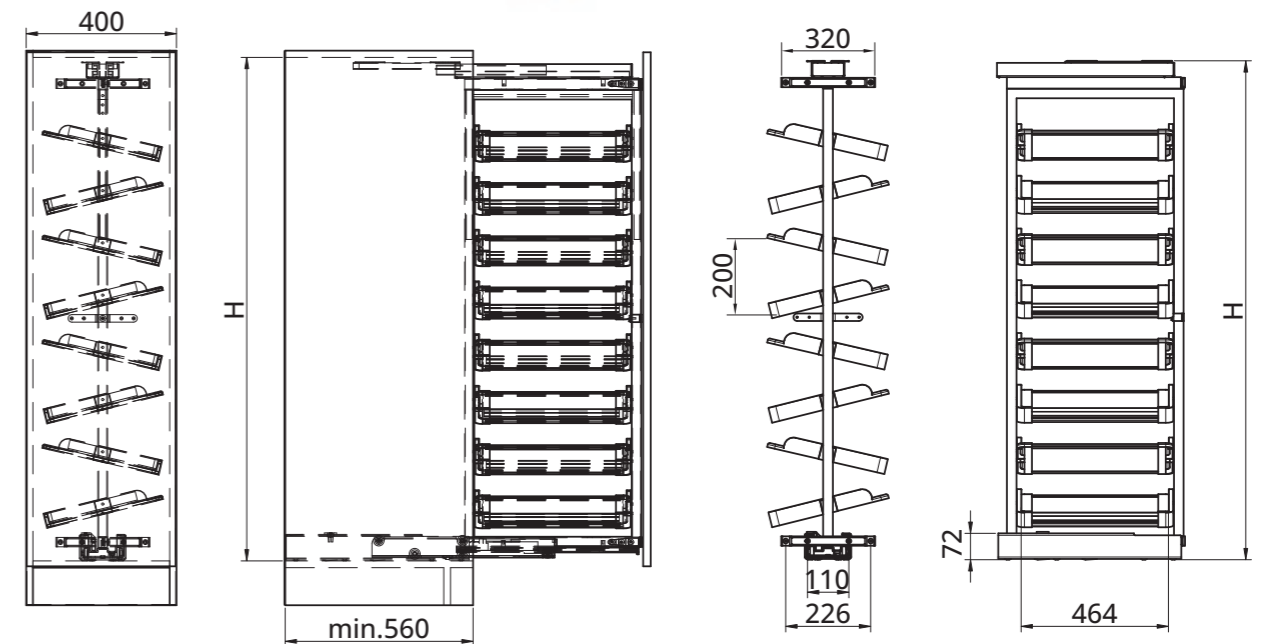
	H	INDEKS	
		P1	P35
4	790-990	39737	39738
8	1350-1550	36969	36970
10	1630-1830	41197	41198
12	1910-2110	36971	36972



new

**Kosz na buty wysuwany**  
 Pull-out shoe basket  
 Выдвижная корзина для обуви  
 Vysuvný kôš na topánky

P1 P35  
 Kolory | colors | Цвет



**WB-681**  
 Symbol | Символ

	H	INDEKS	
		P1	P35
8	1340-1540	41325	41326
10	1620-1820	41327	41328
12	1900-2100	41329	41330



**Wspornik półki kosza wysuwanego / obrotowego**  
 Shelf bracket for sliding / rotating basket | Кронштейн полки выдвижной / поворотной корзины  
 Držiak police pre vysuvný / otočný kôš

T1 T35  
 Kolory | colors | Цвет

**WB-697**  
 Symbol | Символ

INDEKS	
T1	T35
41290	41291





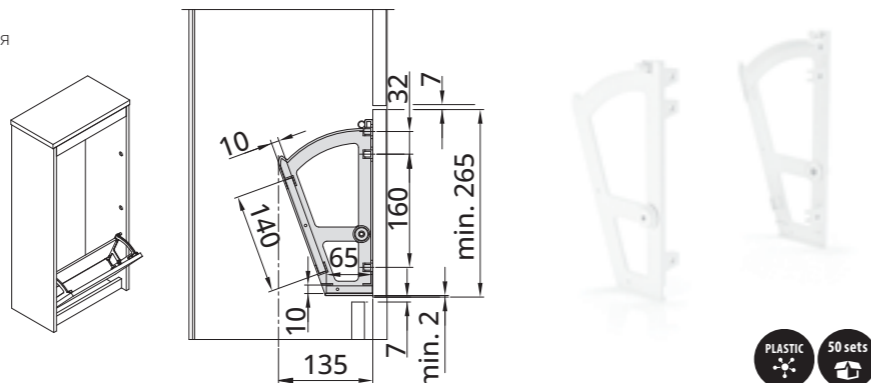
**Półka na buty 1-rzędowa**

Hinge for shoe rack  
Поворотный механизм для обуви, 1 секция  
Sklonný mechanizmus na topánky 1 radový

T1  
Kolory | colors | Цвет

**AT-614-1x**  
Symbol | Символ

INDEKS
10388



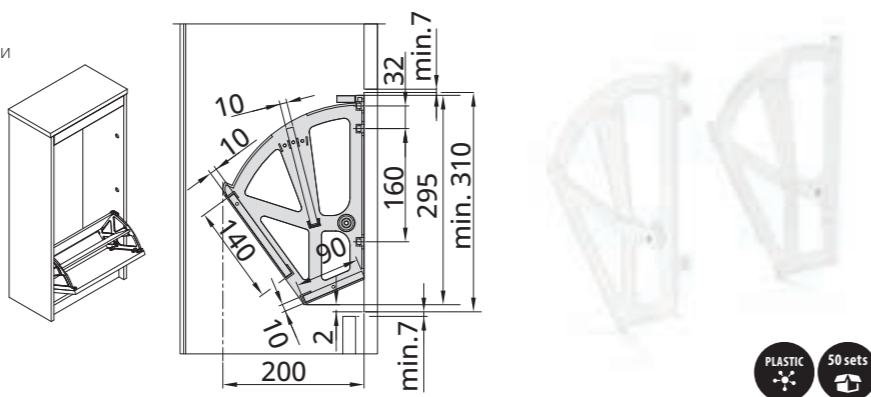
**Półka na buty 2-rzędowa**

Hinge for shoe rack  
Поворотный механизм для обуви, 2 секции  
Sklonný mechanizmus na topánky 2 radový

T1  
Kolory | colors | Цвет

**AT-614-2x**  
Symbol | Символ

INDEKS
17611



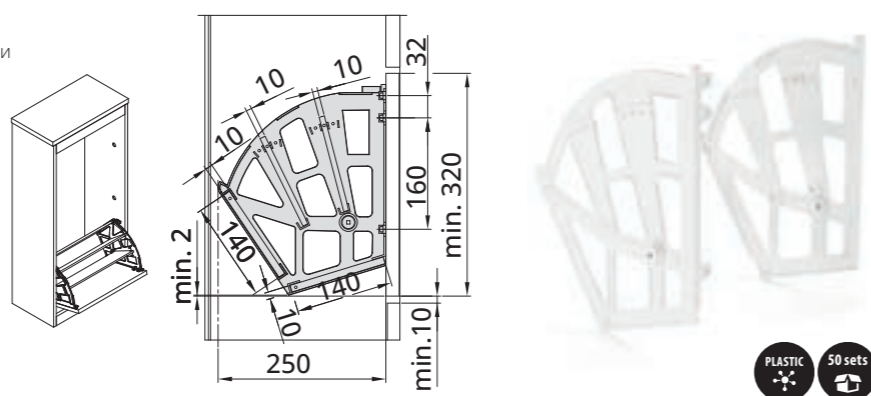
**Półka na buty 3-rzędowa**

Hinge for shoe rack  
Поворотный механизм для обуви, 3 секции  
Sklonný mechanizmus na topánky 3 radový

T1  
Kolory | colors | Цвет

**AT-614-3x**  
Symbol | Символ

INDEKS
18588



**Wieszak wysuwny**

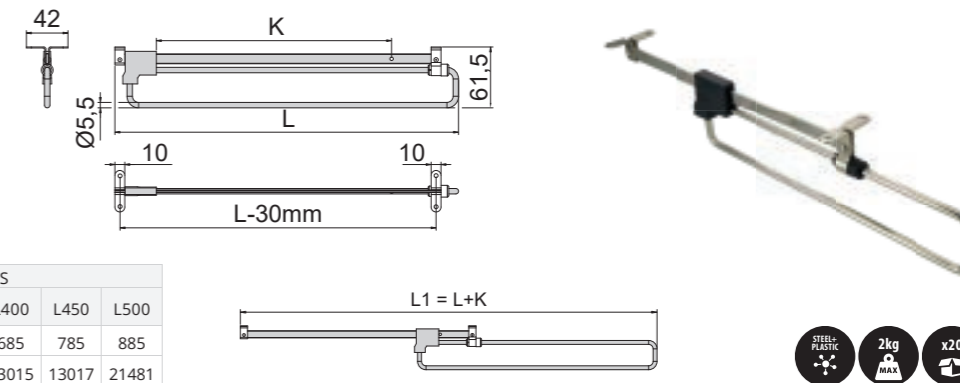
Retractable hanger  
Вешалка выдвижная  
Výsuvný vešiak

T2 G2  
Kolory | colors | Цвет

**WM-140**

Symbol | Символ

	INDEKS					
	L250	L300	L350	L400	L450	L500
L1 [mm]	385	485	585	685	785	885
T2/G2	13012	13013	13014	13015	13017	21481



**Wieszak wysuwny**

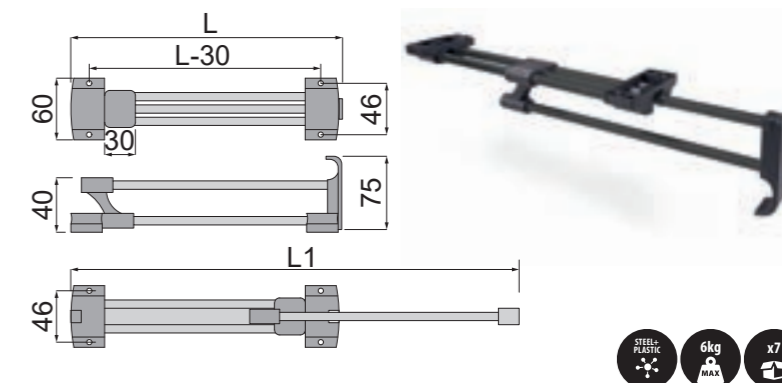
Retractable hanger  
Вешалка выдвижная  
Výsuvný vešiak

T2 G2 T2 P2  
Kolory | colors | Цвет

**WM-141**

Symbol | Символ

	INDEKS					
	L250	L300	L350	L400	L450	L500
L1 [mm]	417	520	620	715	820	920
T2/G2	19109	22643	18798	13169	18799	23947
<b>new</b> T2/P2	40876	40877	40878	40879	40880	40881



**Pantograf**

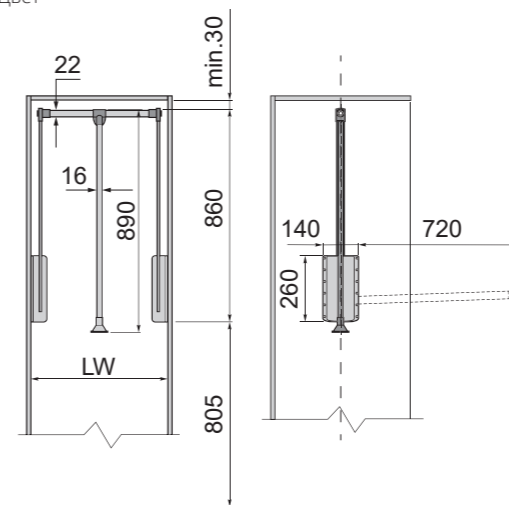
Pull-down wardrobe rail  
Пантограф  
Pantograf

G2 T2 G2 T1 P2 P32  
Kolory | colors | Цвет

**PG-210**

Symbol | Символ

MODEL	LW	INDEKS			
		G2/T2	G2/T1	P2	P32
45-60	545-700	19362	36027	37279	38215
60-83	645-910	18004	21573	37278	38216
83-115	875-1200	18006	21572	37277	38217



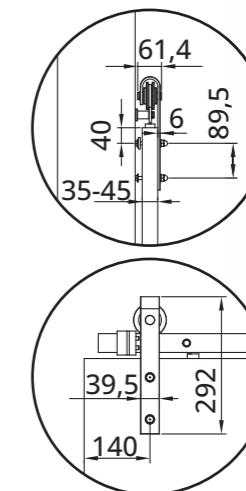
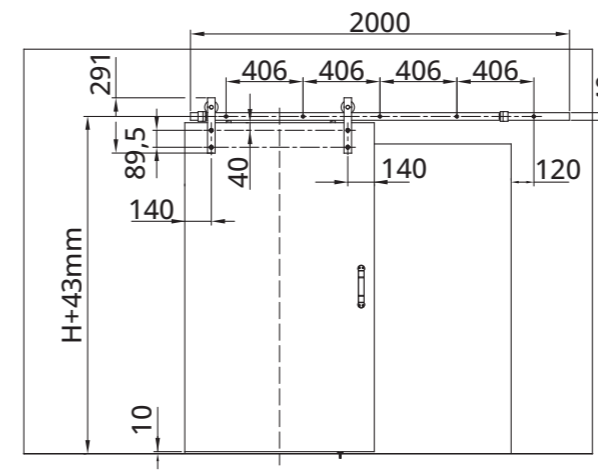


**Zestaw loft do drzwi przejściowych ARDON**

Barn door hardware  
Компл. для раздвижных дверей лофт  
Sady loft pre křídlové dvěre

P2

Kolory | colors | Цвет



new

**UT-959**

Symbol | Символ

INDEKS
40888

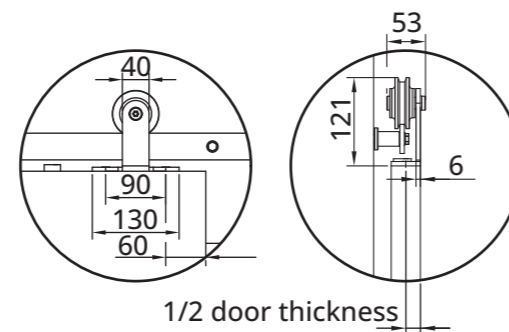
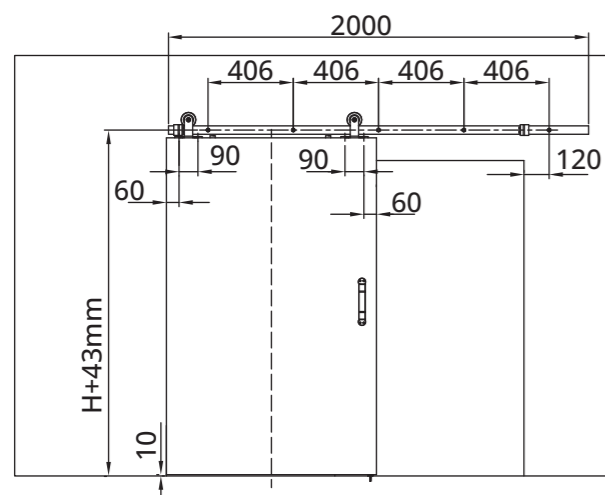


**Zestaw loft do drzwi przejściowych UNO**

Barn door hardware  
Компл. для раздвижных дверей лофт  
Sady loft pre křídlové dvěre

P2

Kolory | colors | Цвет



new

**UT-957**

Symbol | Символ

INDEKS
40887

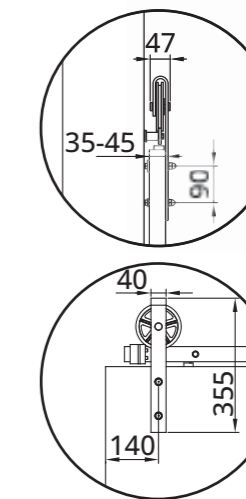
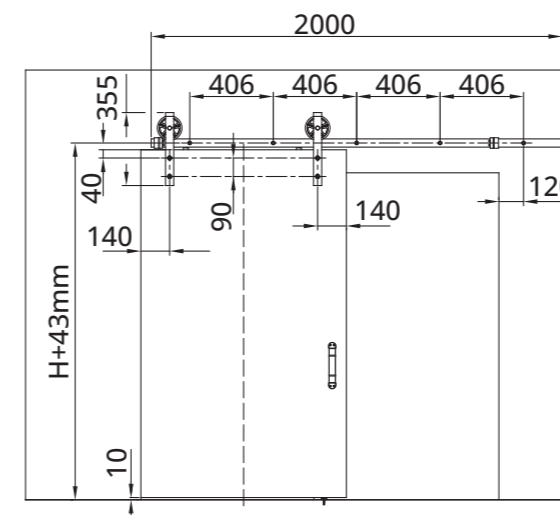


**Zestaw loft do drzwi przejściowych TAMAG**

Barn door hardware  
Наборы LOFT для калитки  
Компл. для раздвижных дверей лофт

P2

Kolory | colors | Цвет



new

**UT-961**

Symbol | Символ

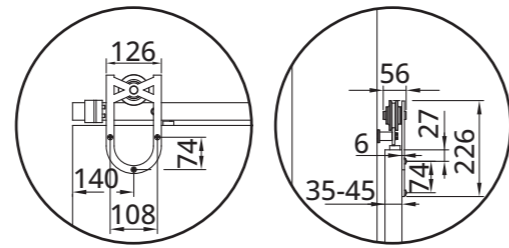
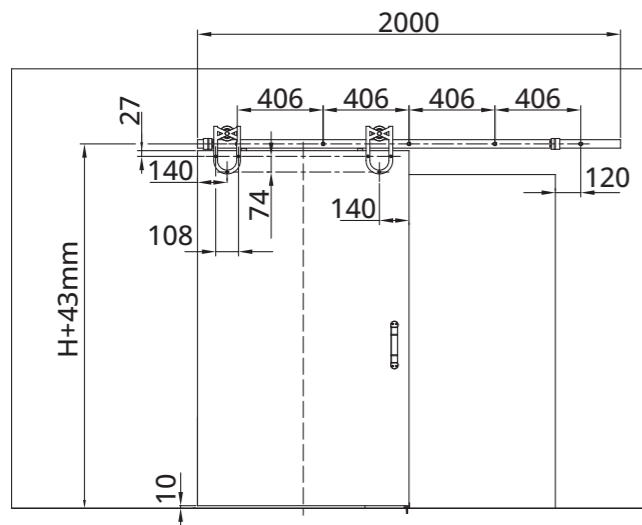
INDEKS
40889



**Zestaw loft do drzwi przejściowych GRAND**

Barn door hardware  
Компл. для раздвижных дверей лофт  
Sady loft pre krídlové dvěre

**P2**  
Kolory | colors | Цвет



**UT-963**  
Symbol | Символ

INDEKS
40890



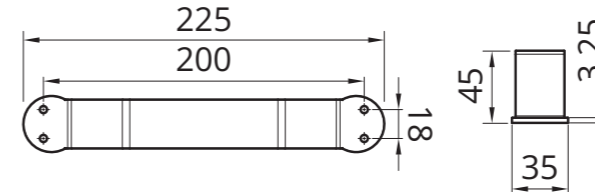
new



**Uchwyt do drzwi przejściowych**

Door handle  
Дверная ручка  
Rukovät dverí

**P2**  
Kolory | colors | Цвет



**UM-964**  
Symbol | Символ

INDEKS
40893

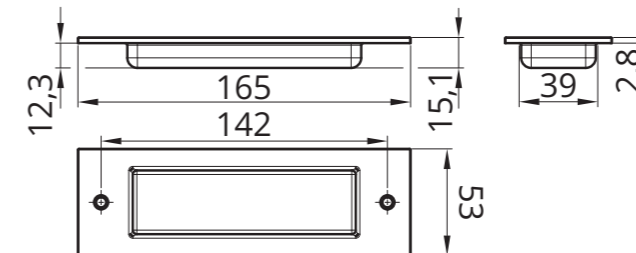


new

**Uchwyt do drzwi przejściowych**

Door handle  
Дверная ручка  
Rukovät dverí

**P2**  
Kolory | colors | Цвет



**UM-965**  
Symbol | Символ

INDEKS
40894



new

**Samodomykacz do zestawów loft**

Soft close door dumper  
Доводчик для дверей лофт  
Zatvárač dverí

**P2**  
Kolory | colors | Цвет

**UT-960**  
Symbol | Символ

INDEKS
40895



new

new

**Cargo mini NORMA**

Cargo mini NORMA  
Kapro Norma  
Cargo mini Norma

G2 P13

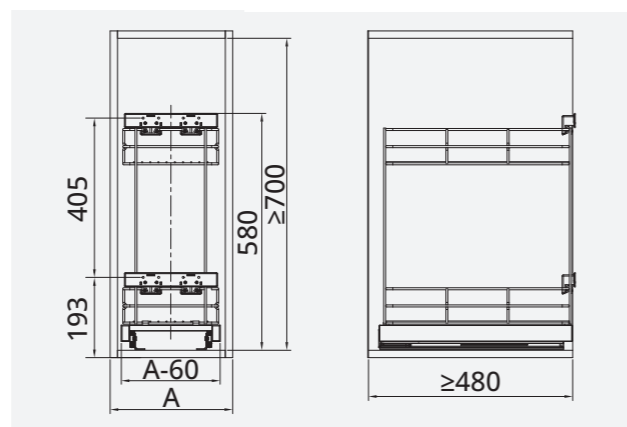
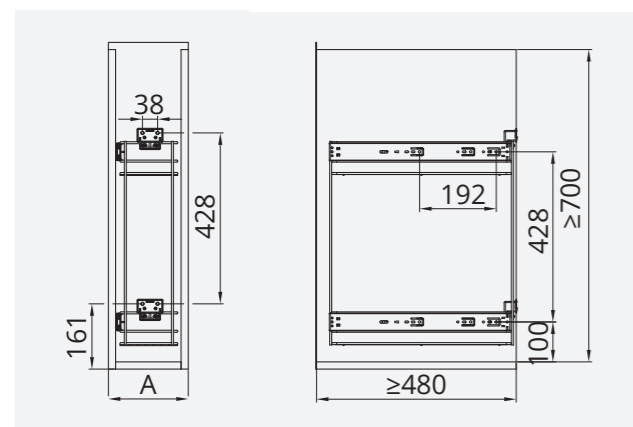
Kolory | colors | Цвет



150,200



300, 400, 500



**WB-582**

Symbol | Символ

A	INDEKS			
	G2		P13	
	L	R	L	R
150	41147	41148	41149	41150
200	41151	41152	41153	41154

**WB-582**

Symbol | Символ

A	INDEKS	
	G2	P13
	300	41155
400	41157	41158
500	41159	41160



new

**Cargo mini VERTO**

Cargo mini VERTO  
Kapro Verto  
Cargo mini VERTO

G2 P13 P32

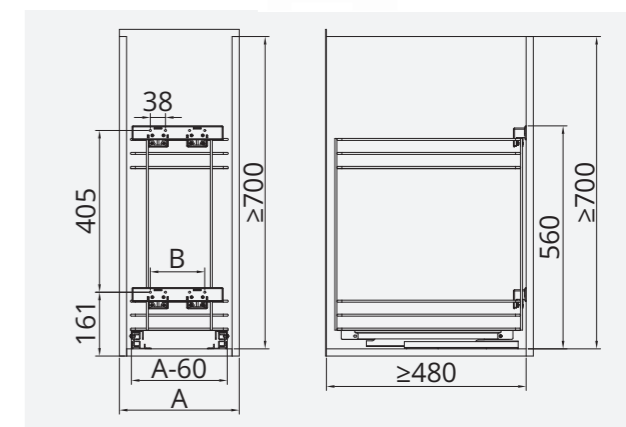
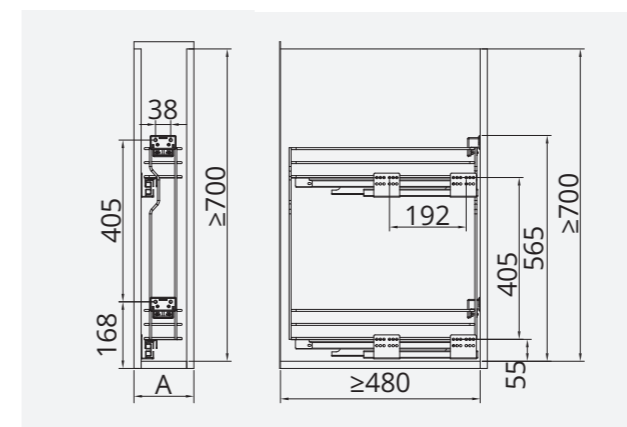
Kolory | colors | Цвет



150,200



300, 400, 500



**WB-782**

Symbol | Символ

A	INDEKS					
	G2/P1		P13/P13		P32/P32	
	L	R	L	R	L	R
150	41161	41164	41162	41165	41163	41166
200	41167	41170	41168	41171	41169	41172

**WB-782**

Symbol | Символ

A	INDEKS		
	G2/P1	P13/P13	P32/P32
	300	41173	41174
400	41176	41177	41178
500	41179	41180	41181



new

**Cargo mini SUPLIMO**  
Cargo mini SUPLIMO  
Карго Суплимо  
Cargo mini Suplino

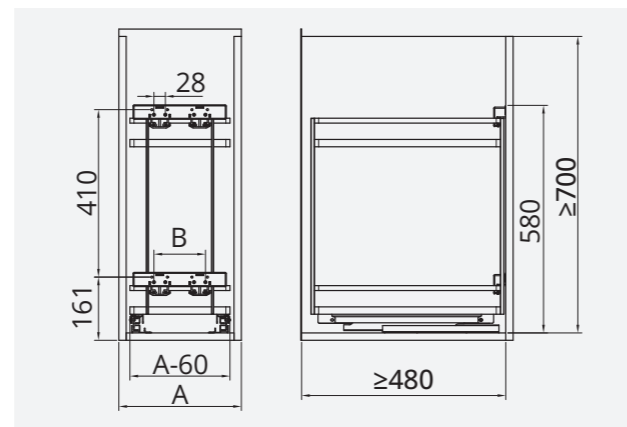
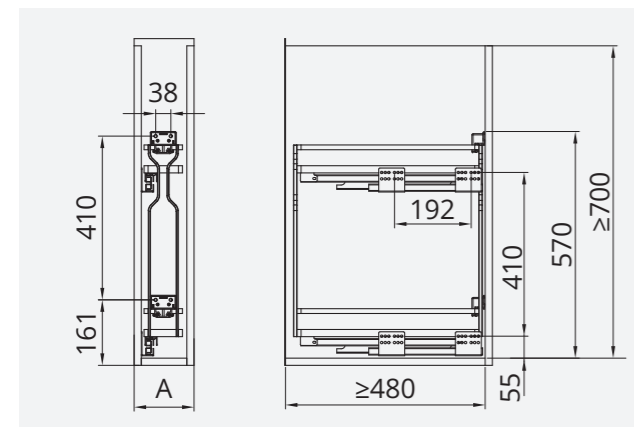
G2 P1 P32  
Kolory | colors | Цвет



150,200



300, 400, 500



**WB-882**  
Symbol | Символ

A	INDEKS			
	G2/P1		P32/P32	
	L	R	L	R
150	41182	41184	41183	41185
200	41186	41188	41187	41189

**WB-882**  
Symbol | Символ

A	INDEKS	
	G2/P1	P32/P32
300	41190	41191
400	41192	41193
500	41194	41195



**Półka narożna SUPLIMO**  
Corner Pull-out shelf  
Волшебный угол  
Rohová polica SUPLIMO

G2 P1 P32 P32  
Kolory | colors | Цвет



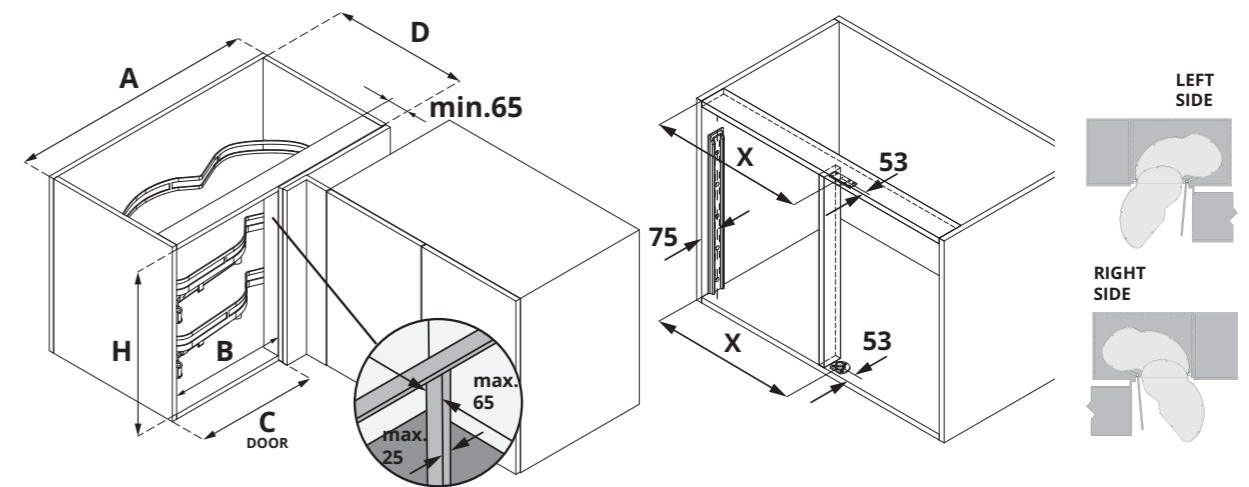
800-900



1000-1100



1200



**WB-425**  
Symbol | Символ

A	INDEKS					
	G2/P1		P2/P32		P32/P32	
	L	R	L	R	L	R
800	40972	40973	40974	40975	41754	41755
900	26030	35569	26031	35570	41756	41757
1000	36329	36330	36331	36332	41758	41759
1100	40976	40977	40978	40979	41760	41761
1200	36336	36335	36334	36333	41762	41763

A	B	C	D	H	X
800	360	400	min. 472	600-850	426
900	395	450	min. 482	600-850	476
1000	465	500	min. 500	600-850	576
1100	515	550	min. 500	600-850	576
1200	545	600	min. 500	600-850	626



**Wkład szufladowy na sztućce**  
Drawer inserts  
Лотки для столовых приборов  
Organizér do zásuvky

T1 T3

Kolory | colors | Цвет



**WS-430**

Symbol | Символ

MODEL	INDEKS	
	T1	T3
30	-	23392
40	16447	23393
45	-	23394
50	20009	23395
60	20010	23396
70	26285	21391
80	39824	15854
90	39825	25163

**WS-490**

Symbol | Символ

MODEL	INDEKS	
	T1	T3
30	20461	16145
40	19127	19128
45	22880	21364
50	19129	19130
60	19131	19132
70	18746	10595
80	19133	19134
90	19135	19170
100	23643	22055
120	-	17996

**Wkład szufladowy na talerze**  
Drawer inserts  
Лотки для столовых приборов  
Organizér do zásuvky

T3

Kolory | colors | Цвет



**WS-490**

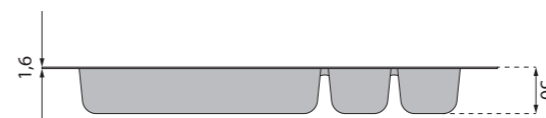
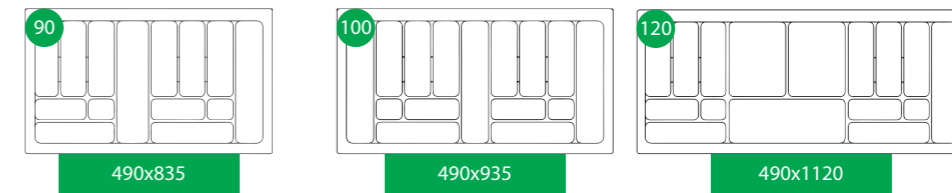
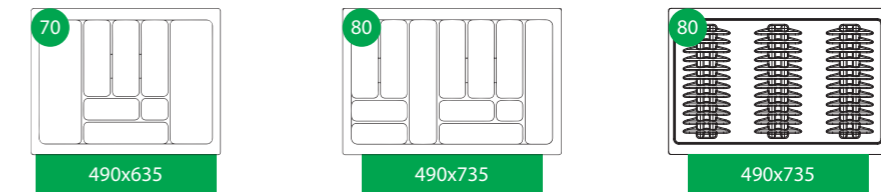
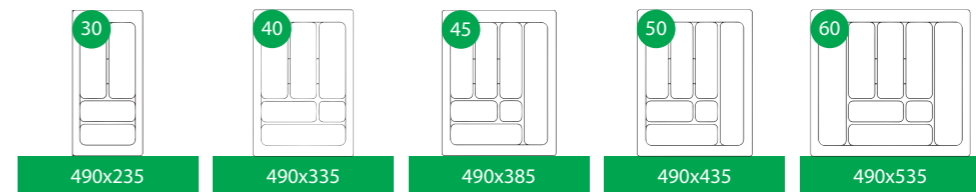
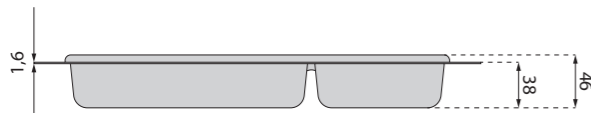
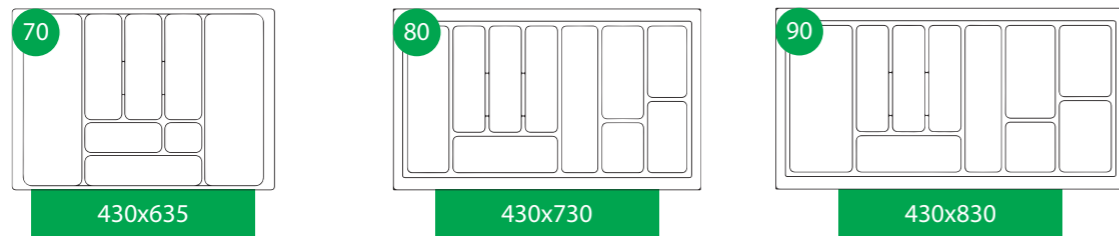
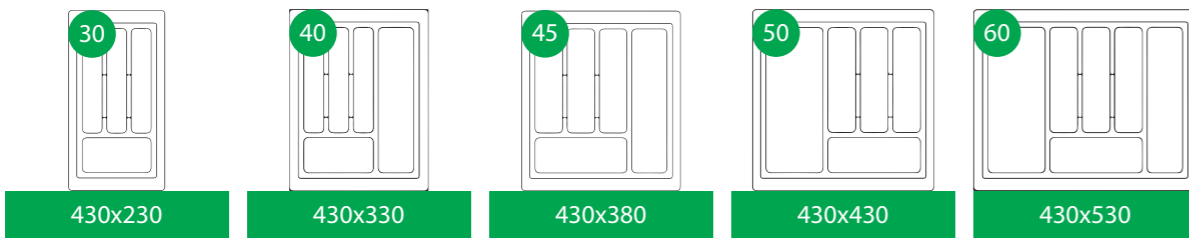
Symbol | Символ

MODEL	INDEKS	
	T3	
80	20592	



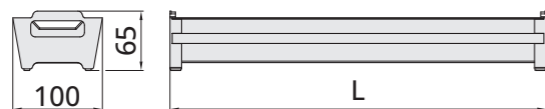
**WS-430 STANDARD**

**WS-490 COMFORT**



**Organizer na sztućce**  
Drawer inserts  
Организер для столовых приборов  
Organizér do zásuvky

**P32**  
Kolory | colors | Цвет



new

**WS-1103**

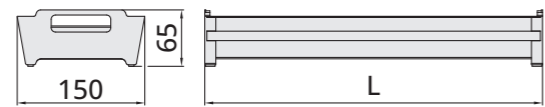
Symbol | Символ

INDEKS					
L200	L320	L370	L420	L470	L520
40818	40819	40820	40821	40822	40823



**Organizer na sztućce**  
Drawer inserts  
Организер для столовых приборов  
Organizér do zásuvky

**P32**  
Kolory | colors | Цвет



new

**WS-1104**

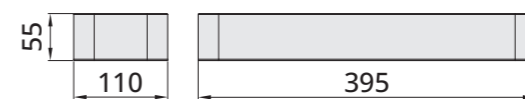
Symbol | Символ

INDEKS					
L200	L320	L370	L420	L470	L520
40824	40825	40826	40827	40828	40829



**Wkład szufladowy na sztućce**  
Cutlery tray  
Лоток для столовых приборов  
Vložka do zásuvky na príbory

**T3**  
Kolory | colors | Цвет



new

**WS-1106**

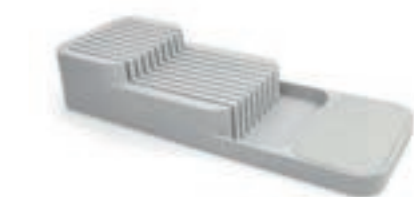
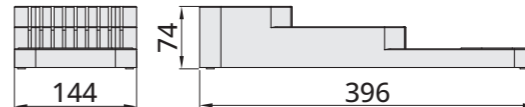
Symbol | Символ

INDEKS
40831



**Wkład szufladowy na noże**  
Knife insert  
Лоток кухонный для ножей  
Vložka do zásuvky na nože

**T3**  
Kolory | colors | Цвет



new

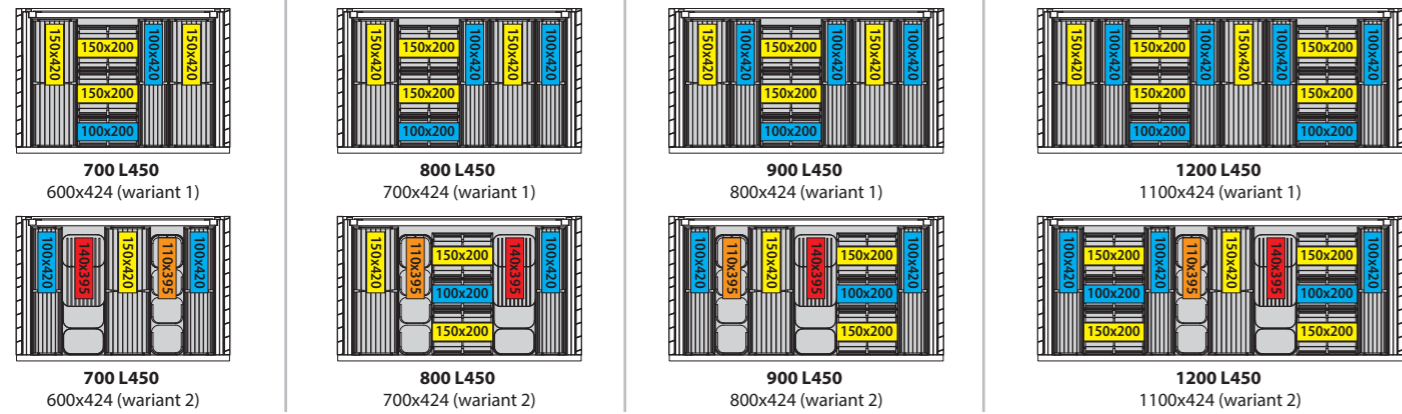
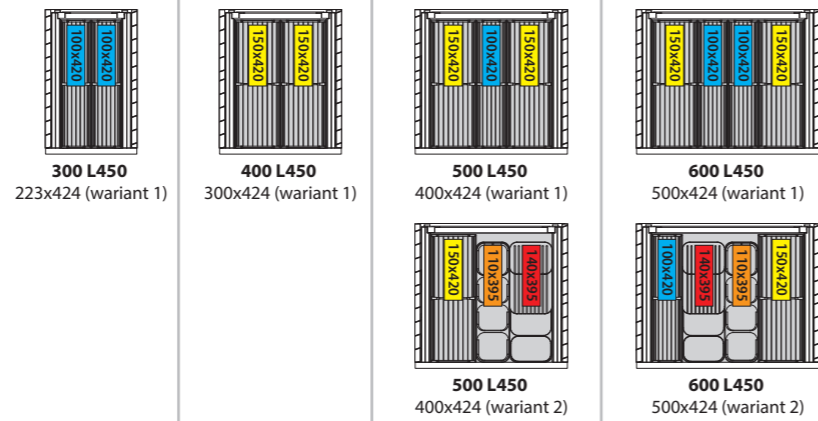
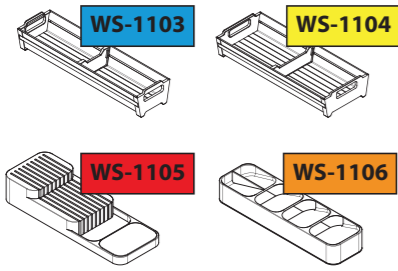
**WS-1105**

Symbol | Символ

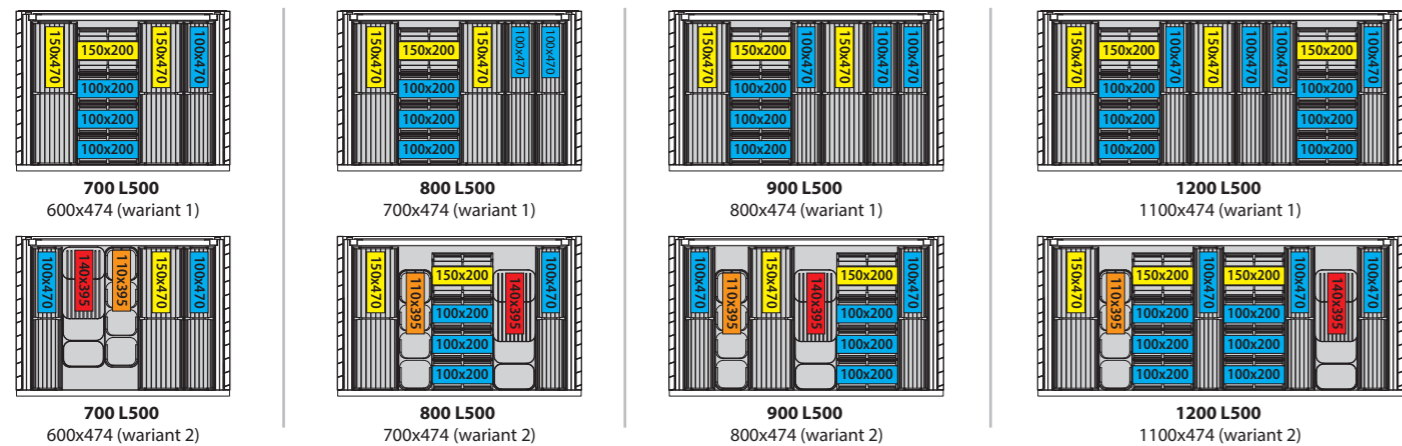
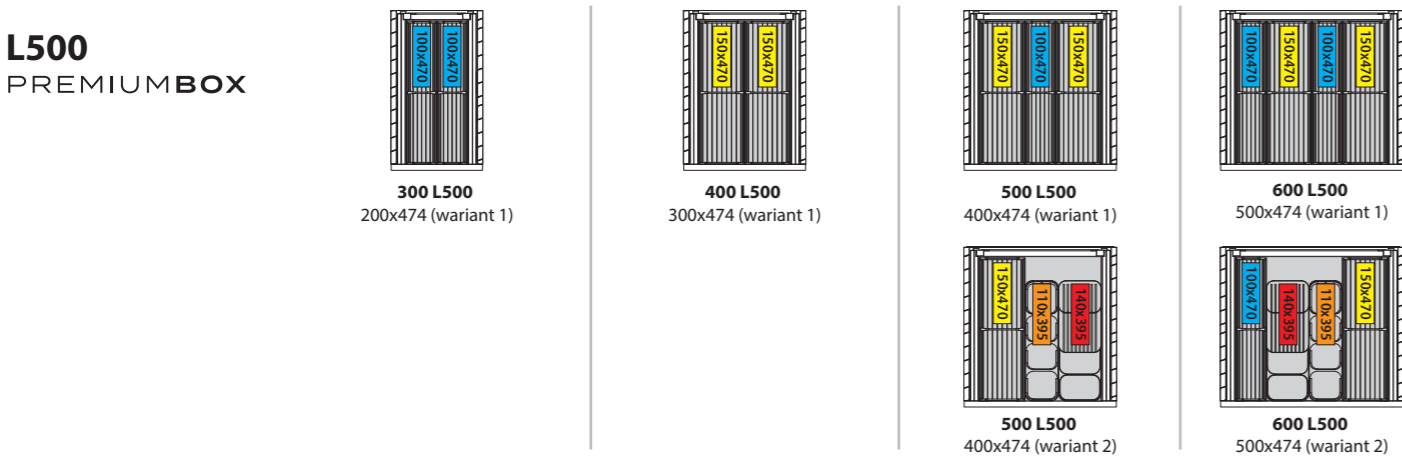
INDEKS
40830



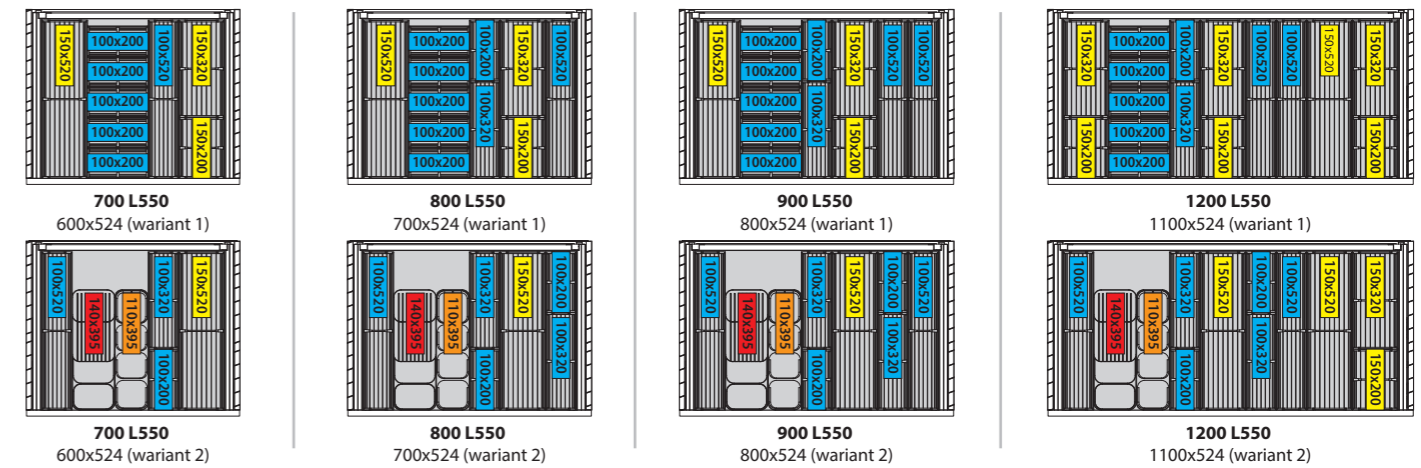
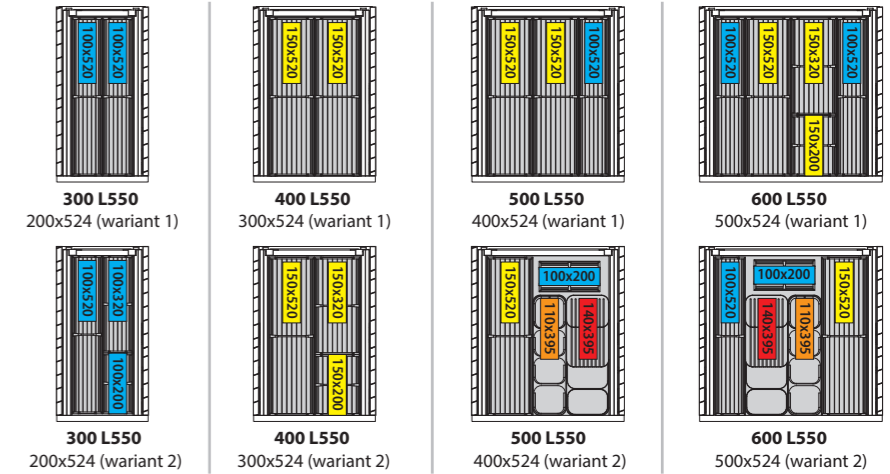
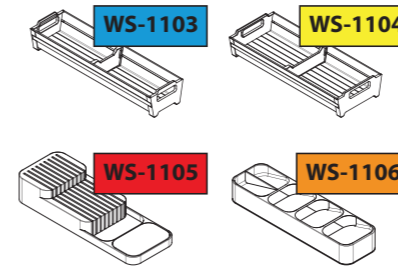
**L450**  
PREMIUMBOX



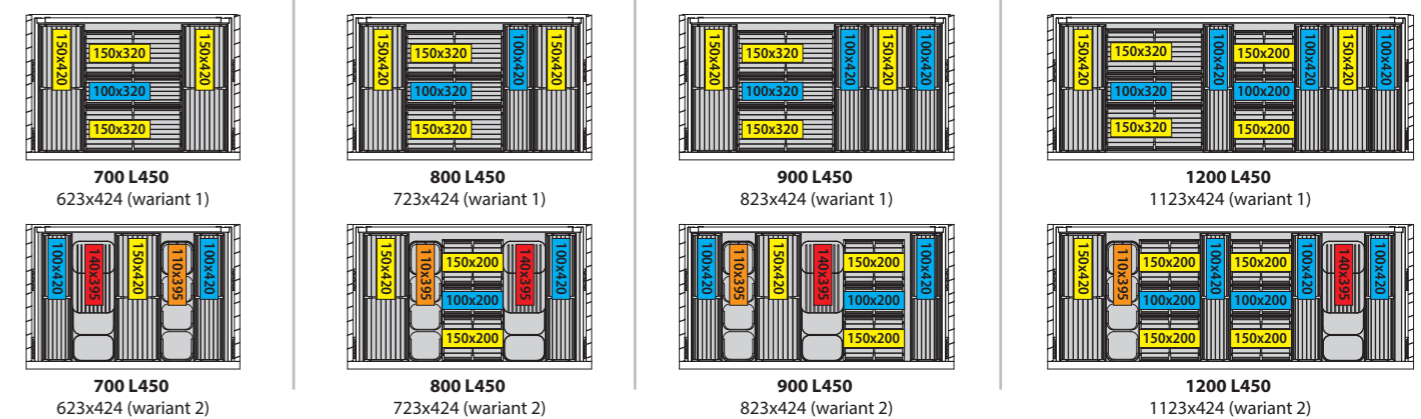
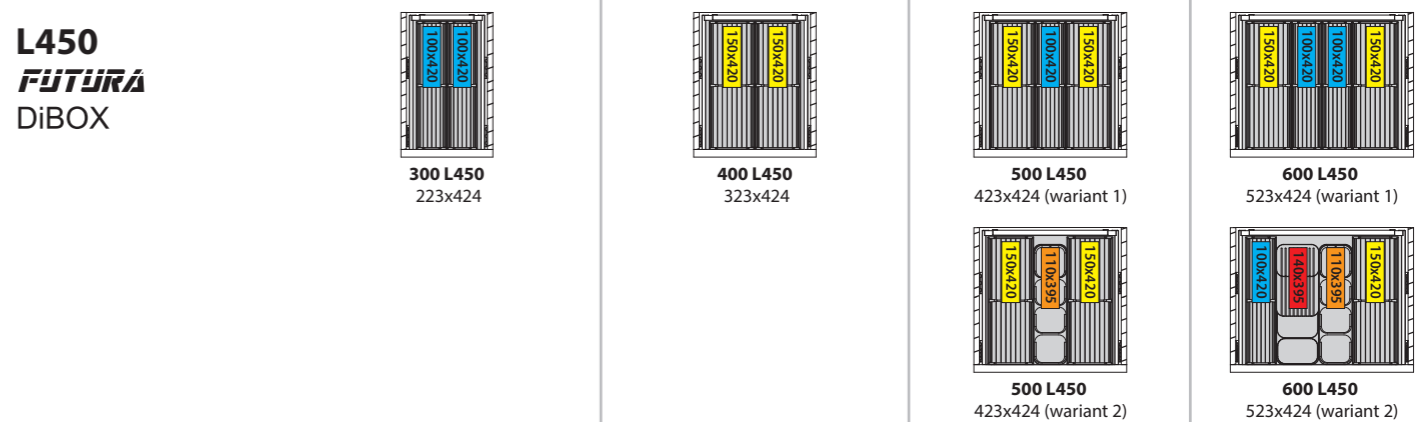
**L500**  
PREMIUMBOX



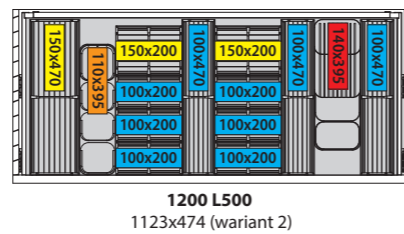
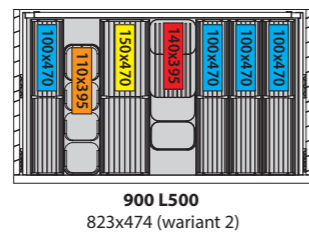
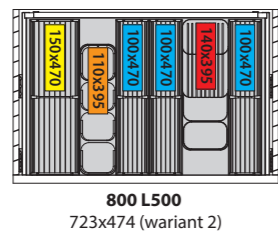
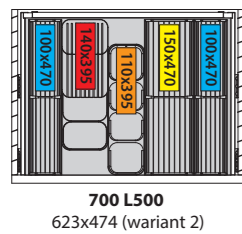
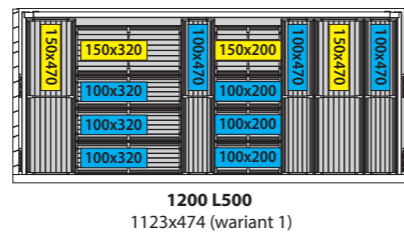
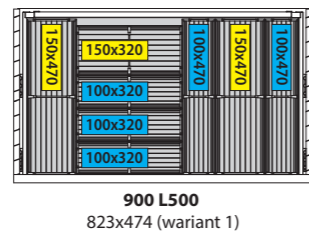
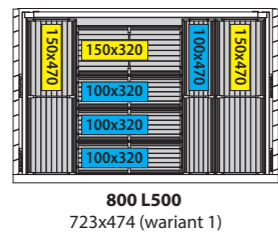
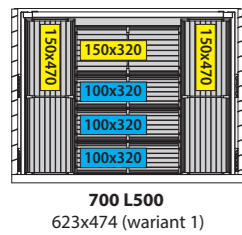
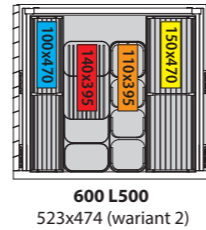
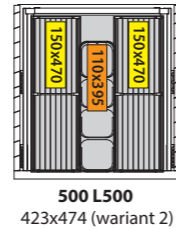
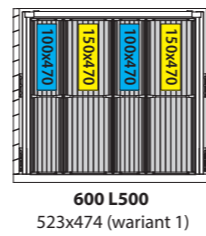
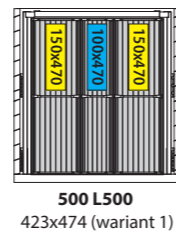
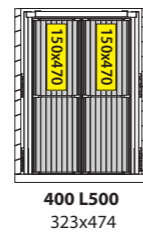
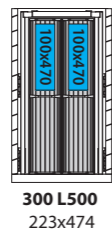
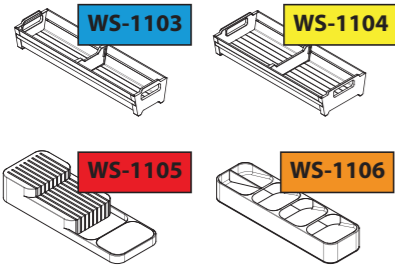
**L550**  
PREMIUMBOX



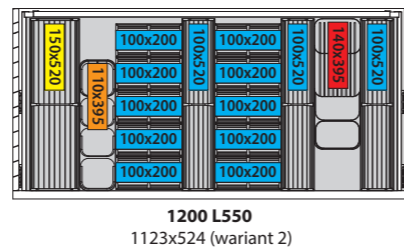
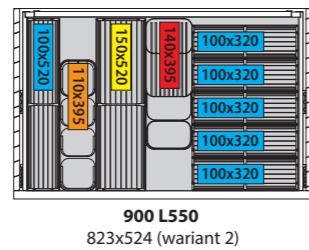
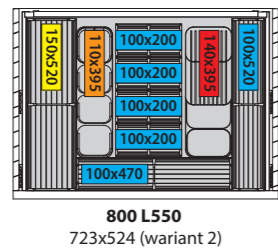
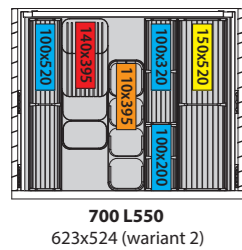
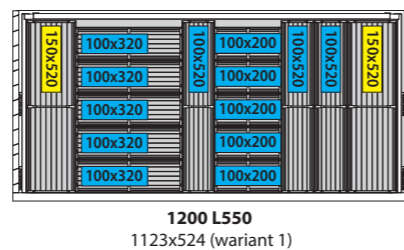
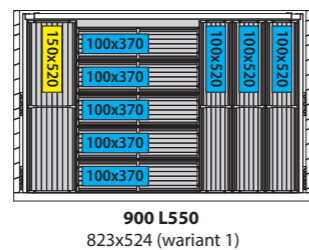
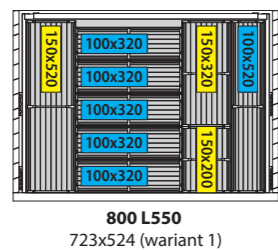
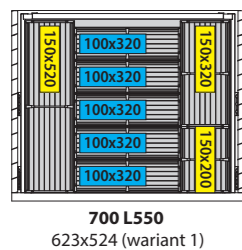
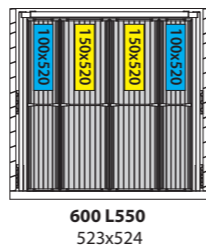
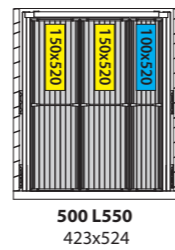
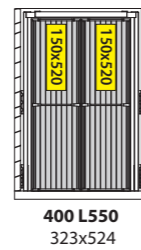
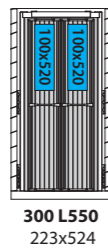
**L450**  
*FUTURA*  
DiBOX



**L500**  
**FUTURA**  
DiBOX



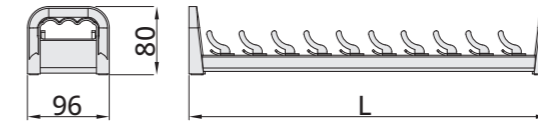
**L550**  
**FUTURA**  
DiBOX



new

**Organizer na miski**  
Drawer bowl organizer  
Организаер для супов. тарелок  
Organizér na misky

P32  
Kolory | colors | Цвет



**WS-1101**  
Symbol | Символ

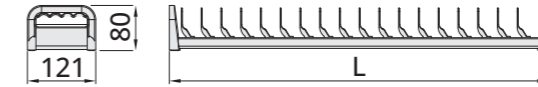
INDEKS			
L422	L472	L572	L672
40810	40811	40812	40813



new

**Organizer na talerze**  
Drawer plate organizer  
Организаер для тарелок  
Organizér na taniere

P32  
Kolory | colors | Цвет



**WS-1102**  
Symbol | Символ

INDEKS			
L422	L472	L572	L672
40814	40815	40816	40817



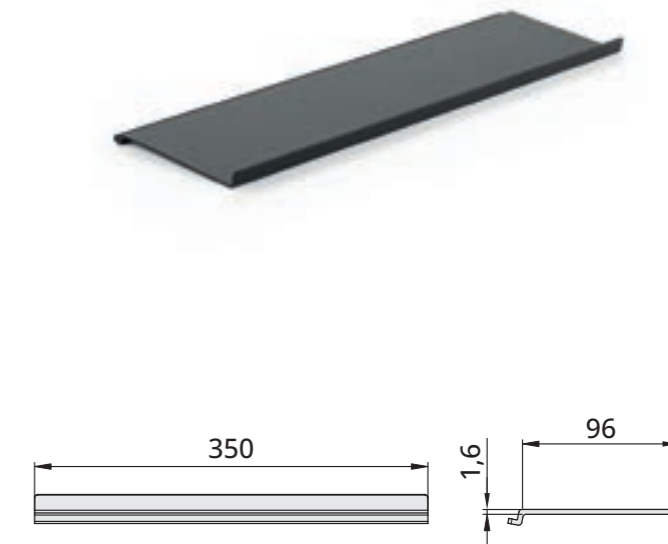


**Półka górna**  
Top-mounted shelf  
Полка навесная верхняя  
Horná polica

**new**

P2

Kolory | colors | Цвет



**RE-571**  
Symbol | Символ

INDEKS
40802

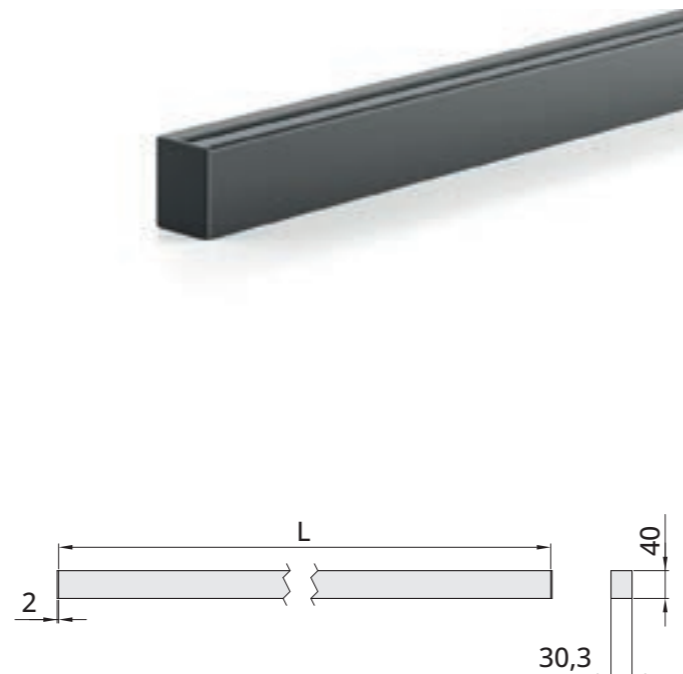


**Profil**  
Rail  
Профиль  
Závesný profil

**new**

P2

Kolory | colors | Цвет



**RE-570**  
Symbol | Символ

	INDEKS
1000	40800
1500	40801

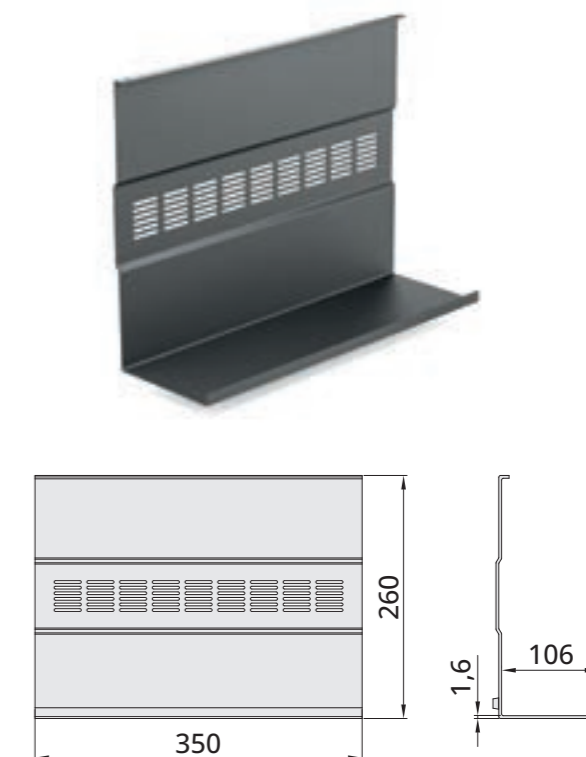


**Półka dolna**  
Bottom-mounted shelf  
Полка подвесная нижняя  
Spodná polica

**new**

P2

Kolory | colors | Цвет



**RE-572**  
Symbol | Символ

INDEKS
40803



### Uchwyt na ręcznik papierowy

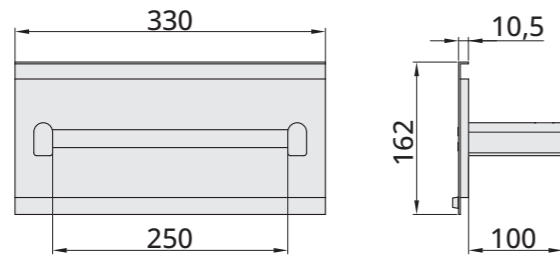
Paper towel holder  
Держатель для бумажных полотенец  
Držiak na papierové utierky

P2  
Kolory | colors | Цвет



RE-573  
Symbol | Символ

INDEKS
40804



### Półka na ręcznik papierowy

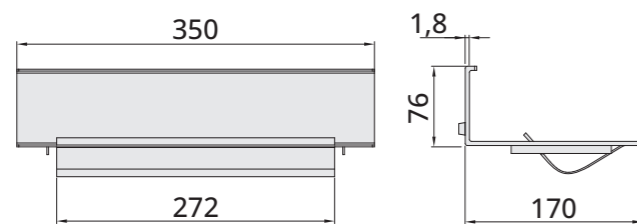
Paper towel shelf  
Полка для бумажных полотенец  
Polica na papierové utierky

P2  
Kolory | colors | Цвет



RE-574  
Symbol | Символ

INDEKS
40805



### Wieszak na przybory kuchenne

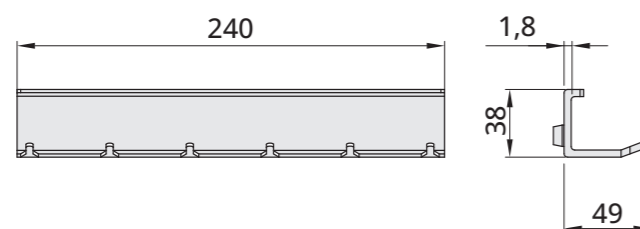
Kitchen utensil hanger  
Держатель для кухонных принадлежностей  
Vešiak na kuchynské náradie

P2  
Kolory | colors | Цвет



RE-575  
Symbol | Символ

INDEKS
40806



### Uchwyt magnetyczny na noże

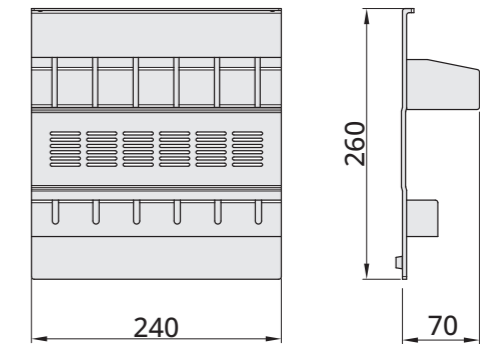
Magnetic knife holder  
Магнитный держатель для ножей  
Magnetický držiak na nože

P2  
Kolory | colors | Цвет



RE-576  
Symbol | Символ

INDEKS
40807



### Pojemnik na noże

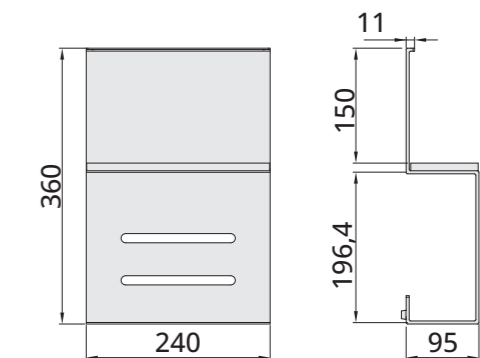
Knife holder  
Подставка для ножей  
Stojan na nože

P2  
Kolory | colors | Цвет



RE-577  
Symbol | Символ

INDEKS
40808




**Kosz na śmieci do szuflady**  
Waste bins for drawers  
Мусорное ведро для ящиков  
Kôš na odpadky do zásuvky

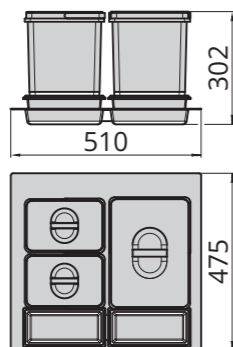
T32

Kolory | colors | Цвет

**WS-500/60**

Symbol | Символ

MODEL		INDEKS
600	1x15l + 2x7l	39127



**Kosz na śmieci do szuflady**  
Waste bins for drawers  
Мусорное ведро для ящиков  
Kôš na odpadky do zásuvky

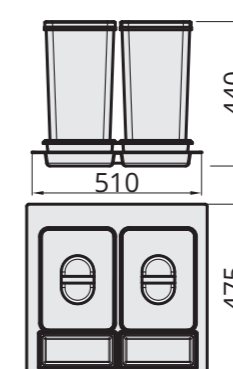
T32

Kolory | colors | Цвет

**WS-504/60**

Symbol | Символ

MODEL		INDEKS
600	2x20l	39196



**Kosz na śmieci do szuflady**  
Waste bins for drawers  
Мусорное ведро для ящиков  
Kôš na odpadky do zásuvky

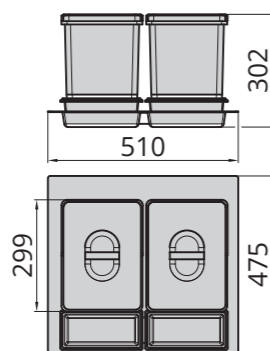
T32

Kolory | colors | Цвет

**WS-500/60**

Symbol | Символ

MODEL		INDEKS
600	2x15l	39126



**Kosz na śmieci do szuflady**  
Waste bins for drawers  
Мусорное ведро для ящиков  
Kôš na odpadky do zásuvky

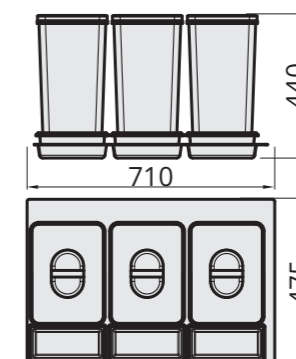
T32

Kolory | colors | Цвет

**WS-504/80**

Symbol | Символ

MODEL		INDEKS
800	3x20l	39197



**Kosz na śmieci do szuflady**  
Waste bins for drawers  
Мусорное ведро для ящиков  
Kôš na odpadky do zásuvky

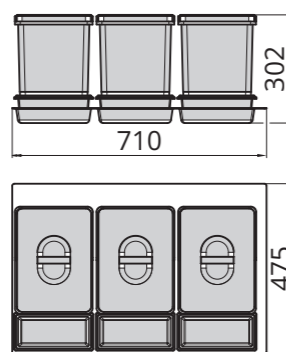
T32

Kolory | colors | Цвет

**WS-500/80**

Symbol | Символ

MODEL		INDEKS
800	3x15l	39128





**Kosz na śmieci**  
Waste bins  
Мусорное ведро  
Kôš na odpadky

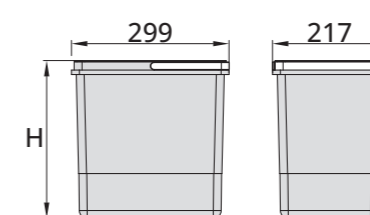
T32

Kolory | colors | Цвет

**WS-502**

Symbol | Символ

		INDEKS
15l	300	40354
20l	434	40355




**Kosz na śmieci do szuflady**  
Waste bins for drawers  
Мусорное ведро для ящиков  
Kôš na odpadky do zásuvky

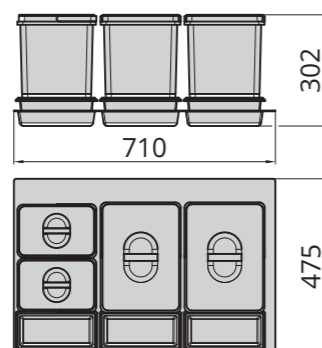
T32

Kolory | colors | Цвет

**WS-500/80**

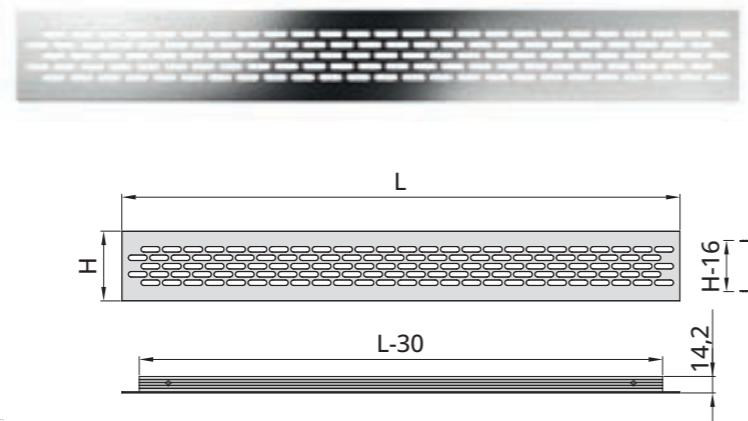
Symbol | Символ

MODEL		INDEKS
800	2x15l + 2x7l	39129



**Kratka wentylacyjna**  
Plinth vent  
Вентиляционная решётка  
Ventilačná mriežka

**A12 A6 P1**  
Kolory | colors | Цвет



**KR-284**

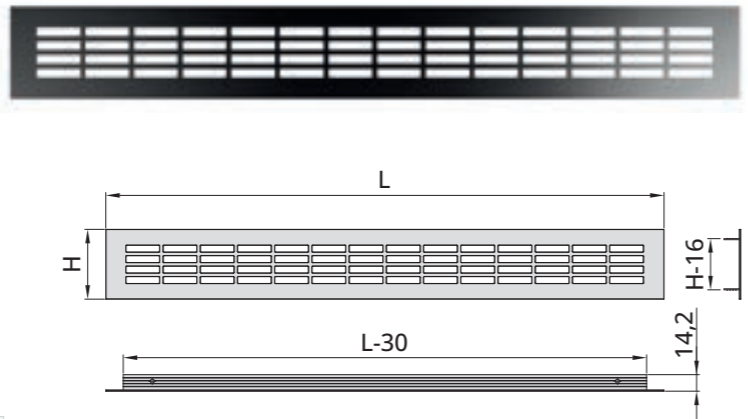
Symbol | Символ

	L	H	[cm²]	INDEKS		
				A12	A6	P1
480	60	83	100	39778	39777	39779
	80	118	80	39781	39780	39782



**Kratka wentylacyjna**  
Plinth vent  
Вентиляционная решётка  
Ventilačná mriežka

**A12 A6 P1**  
Kolory | colors | Цвет



**KR-398**

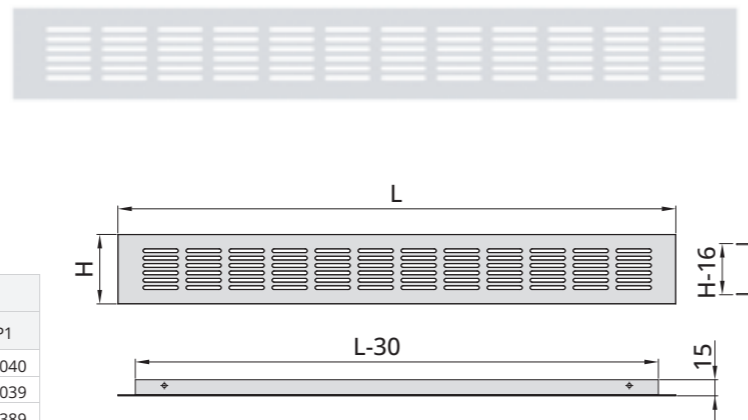
Symbol | Символ

	L	H	[cm²]	INDEKS		
				A12	A6	P1
480	60	93	100	39784	39783	39785
	80	140	80	39787	39786	39788



**Kratka wentylacyjna**  
Plinth vent  
Вентиляционная решётка  
Ventilačná mriežka

**A12 A6 A8 P1**  
Kolory | colors | Цвет



**KR-445**

Symbol | Символ

	L	H	[cm²]	INDEKS			
				A12	A6	A8	P1
250	60	32	100	25353	24044	24049	25040
	80	46	100	25354	24045	24050	25039
480	60	64	100	25391	23970	23971	25389
	80	85	80	25392	23969	20954	25390
600	60	79	100	39194	39191	39192	39193
	80	115	100	39314	39311	39312	39313
800	60	105	100	25481	24046	24051	25479
	80	153	80	25480	24047	24052	25478



**Szyna montażowa 1**

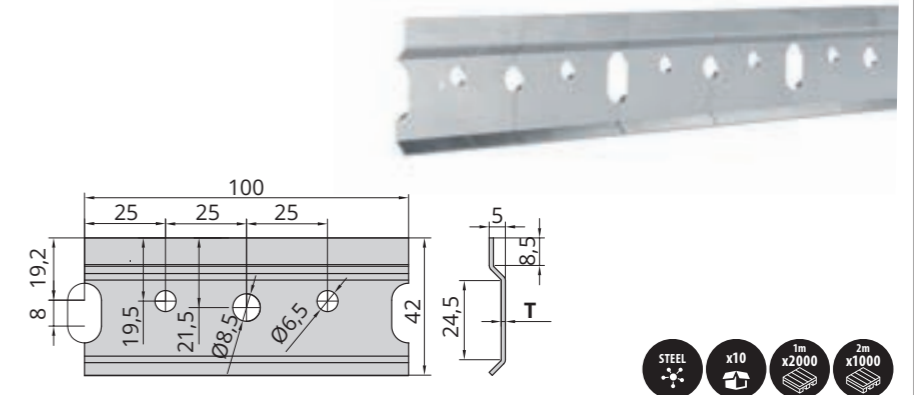
Cabinet hanging rail 1  
Планка для навесов 1  
Montážna lišta 1

**0C1**  
Kolory | colors | Цвет

**ZM-320 | ZM-325**

Symbol | Символ

SYMBOL	L	T	INDEKS
ZM-320	1000	1,3mm	20281
	2000	1,3mm	23372
ZM-325	1000	1,5mm	42034
	2000	1,5mm	36899



**Szyna montażowa 2**

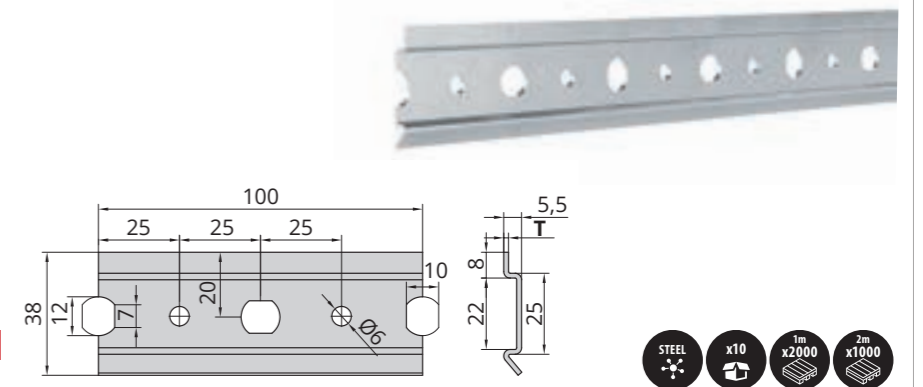
Cabinet hanging rail 2  
Планка для навесов 2  
Montážna lišta 2

**0C1**  
Kolory | colors | Цвет

**ZM-520 | ZM-525**

Symbol | Символ

SYMBOL	L	T	INDEKS
ZM-520	1000	1,3mm	42035
	2000	1,3mm	14342
ZM-525	1000	1,5mm	41439 <b>new</b>
	2000	1,5mm	21434



**Szyna wieszakowa**

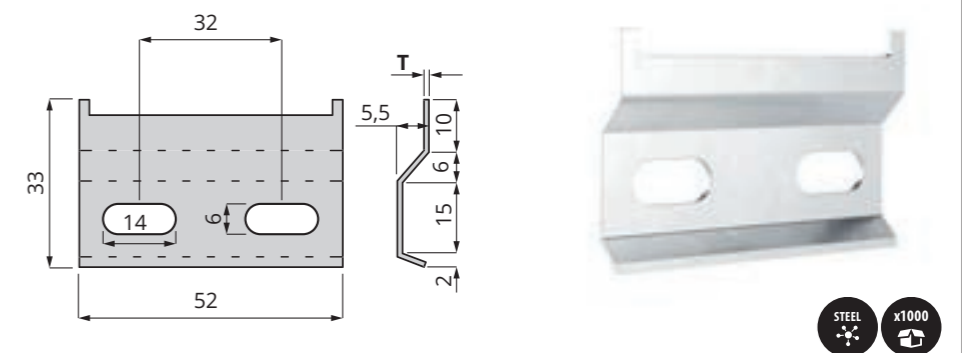
Cabinet hanging rail  
Крепежная планка  
Montážna lišta

**0C1**  
Kolory | colors | Цвет

**ZM-295**

Symbol | Символ

T	INDEKS
1,3mm	19694
1,5mm	26043

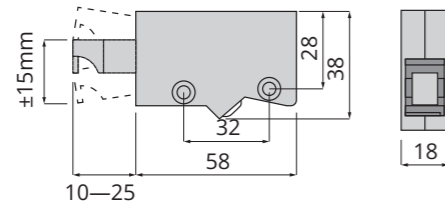


**Zawieszka regulowana uniwersalna TARGET**

Kitchen cabinet hanger  
Навес мебельный регулируемый  
Záves na montážnu lištu univerzálny

T1 T2 T3 T5 T6 T9 T14

Kolory | colors | Цвет



**ZM-282**

Symbol | Символ

INDEKS						
T1	T2	T3	T5	T6	T9	T14
13036	36288	36036	37904	36037	36080	36046



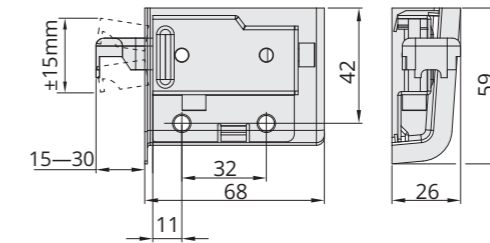
new

**Zawieszka regulowana RAZOR**

Kitchen cabinet hanger  
Навес мебельный регулируемый  
Záves na montážnu lištu univerzálny

T1 T2 T3 T5 T6 T9 T14

Kolory | colors | Цвет



**ZM-311**

Symbol | Символ

INDEKS						
T1	T2	T3	T5	T6	T9	T14
41723	41724	41725	41726	41727	41728	41729

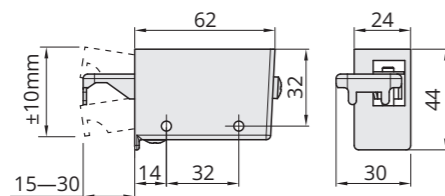


**Zawieszka regulowana URBINO**

Kitchen cabinet hanger  
Навес мебельный регулируемый  
Záves na montážnu lištu univerzálny

T1 T2 T3 T5 T6 T9 T14

Kolory | colors | Цвет



**ZM-287**

Symbol | Символ

INDEKS						
T1	T2	T3	T5	T6	T9	T14
41706	41707	41708	41709	41710	41711	41712

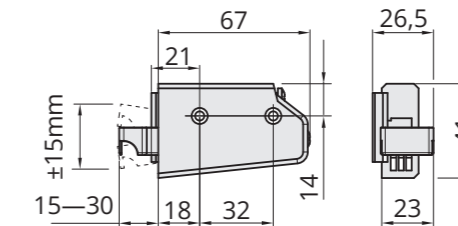


**Zawieszka regulowana SCALA**

Kitchen cabinet hanger  
Навес мебельный регулируемый  
Záves na montážnu lištu

T1 T2 T3 T5 T6 T9 T14 G11

Kolory | colors | Цвет



**ZM-276**

Symbol | Символ

INDEKS							
T1	T2	T3	T5	T6	T9	T14	G11
39134	41713	41714	41715	41716	41717	41718	35059

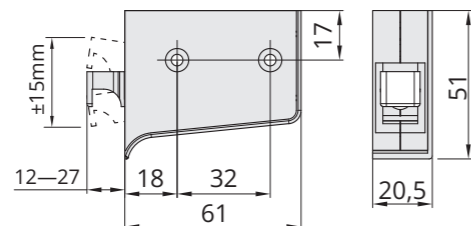


**Zawieszka regulowana uniwersalna AKPO**

Kitchen cabinet hanger  
Навес мебельный регулируемый  
Záves na montážnu lištu univerzálny

T1 T2 T3 T5 T6 T9 T14

Kolory | colors | Цвет



**ZM-291**

Symbol | Символ

INDEKS						
T1	T2	T3	T5	T6	T9	T14
41699	41700	41701	41702	41703	41704	41705

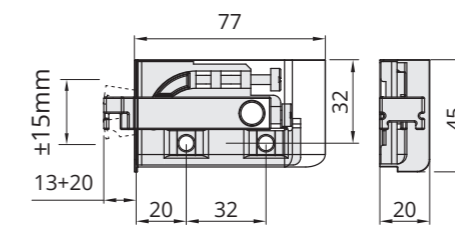


**Zawieszka regulowana RAPIDO**

Kitchen cabinet hanger  
Навес мебельный регулируемый  
Záves na montážnu lištu univerzálny

T1 T2 T3 T5 T6 T9 T14

Kolory | colors | Цвет



**ZM-278**

Symbol | Символ

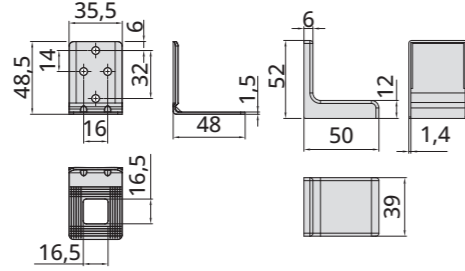
INDEKS						
T1	T2	T3	T5	T6	T9	T14
35061	41719	35484	41720	41721	35062	41722



**Zawieszka meblowa słowacka**  
Kitchen cabinet hanger  
Навес мебельный регулируемый  
Rektifikačné kovanie

T1 T2 T3 T5 T6 T7 T9 T14

Kolory | colors | Цвет



**KN-365**

Symbol | Символ

INDEKS							
T1	T2	T3	T5	T6	T7	T9	T14
22139	11942	12398	12140	20008	22865	12016	11941

**Zawieszka meblowa**  
Kitchen cabinet hanger  
Навес мебельный  
Rektifikačné kovanie

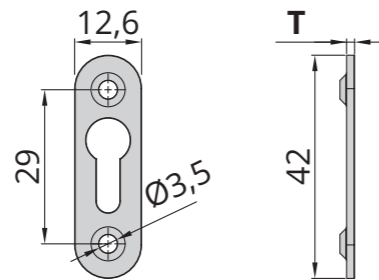
OC1

Kolory | colors | Цвет

**ZM-296**

Symbol | Символ

T	INDEKS
1,2mm	22326
1,5mm	40865



**new**



**Zawieszka mimośrodkowa**  
Eccentric connecting fitting  
Навес регулируемый эксцентриковый  
Excentrický hák

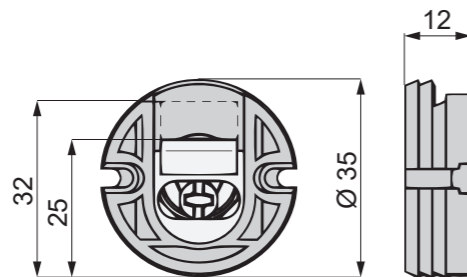
T4

Kolory | colors | Цвет

**ZM-288**

Symbol | Символ

INDEKS
11709



**Zawieszka kątowna**  
Kitchen cabinet hanger  
Навес мебельный  
Kutový hák

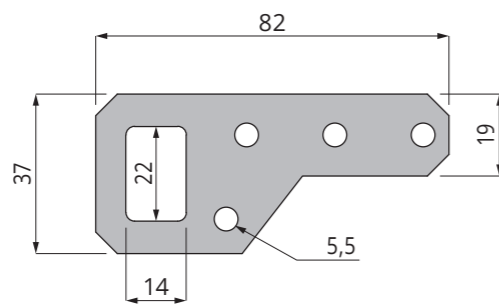
OC1

Kolory | colors | Цвет

**ZM-280**

Symbol | Символ

INDEKS
13189



**Listwa blatu boczna 28W**

Worktop edging strip  
Торцевая планка  
Lišta bočná na pracovnú dosku 28W

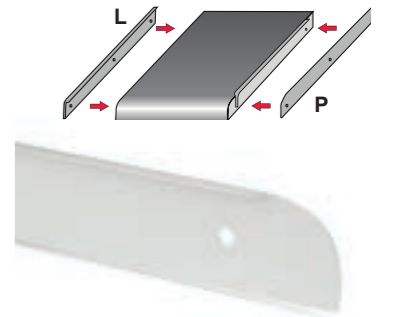
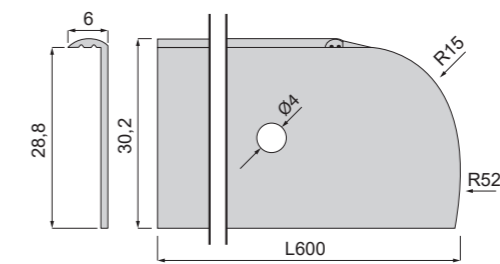
A6

Kolory | colors | Цвет

**AT-620**

Symbol | Символ

L/R	INDEKS
	A6
L	38956
R	18252



**Listwa blatu boczna 38W**

Worktop edging strip  
Торцевая планка  
Lišta bočná na pracovnú dosku 38W

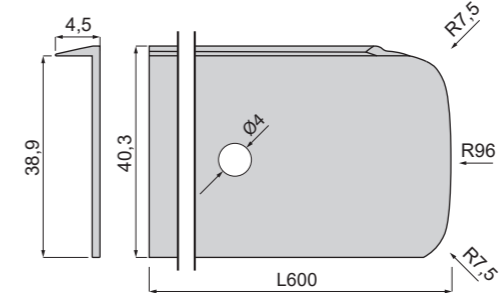
A6

Kolory | colors | Цвет

**AT-630**

Symbol | Символ

L/R	INDEKS
	A6
L	38957
R	18284



**Listwa blatu boczna 28K**

Worktop edging strip  
Торцевая планка  
Lišta bočná na pracovnú dosku 28K

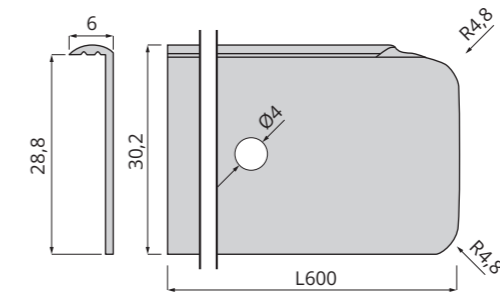
A6 A12

Kolory | colors | Цвет

**AT-624**

Symbol | Символ

L/R	INDEKS	
	A6	A12
L	36987	36990
R	36991	36994



**Listwa blatu boczna 38K**

Worktop edging strip  
Торцевая планка  
Lišta bočná na pracovnú dosku 38K

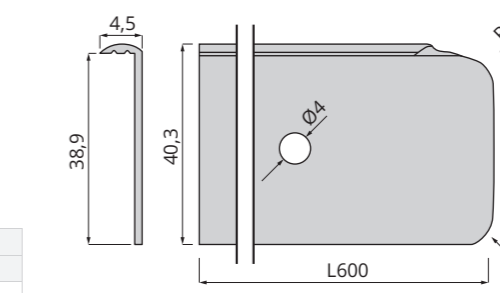
A6 A8 P1 A12

Kolory | colors | Цвет

**AT-634**

Symbol | Символ

L/R	INDEKS			
	A6	A8	P1	A12
L	36385	36386	36384	36383
R	36387	36388	36389	36390

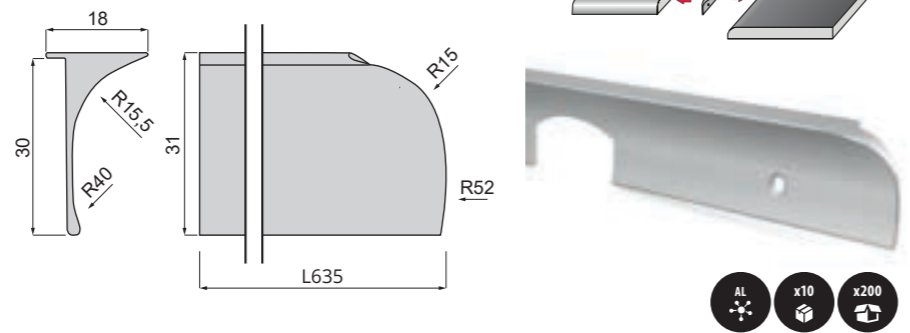


**Listwa blatu kątowa 28W**  
Worktop angle edging strip  
Угловая планка  
Lišta rohová na pracovnú dosku 28W

**A6**  
Kolory | colors | Цвет

**AT-621**  
Symbol | Символ

INDEKS
18254

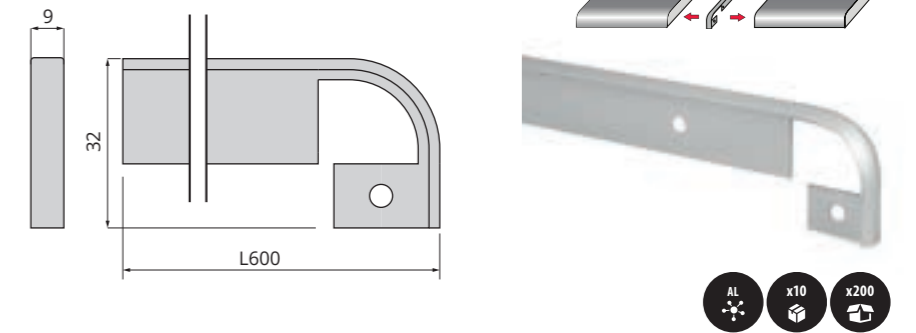


**Listwa blatu prosta 28W**  
Worktop joining strip  
Планка соединительная  
Lišta spojovací na pracovnú dosku 28W

**A6**  
Kolory | colors | Цвет

**AT-622**  
Symbol | Символ

INDEKS
18253

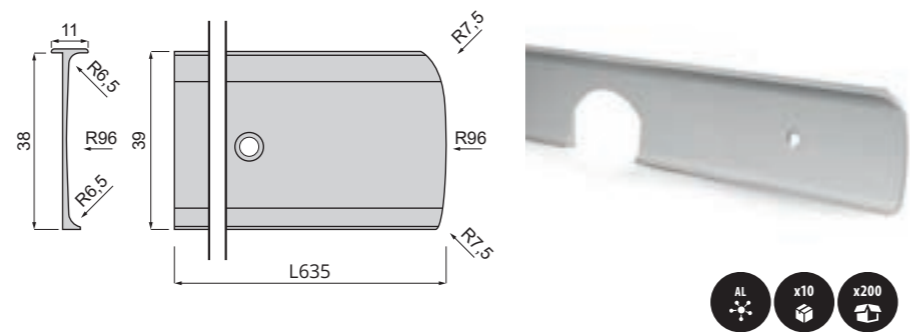


**Listwa blatu kątowa 38W**  
Worktop angle edging strip  
Угловая планка  
Lišta rohová na pracovnú dosku 38W

**A6**  
Kolory | colors | Цвет

**AT-631**  
Symbol | Символ

INDEKS
18285

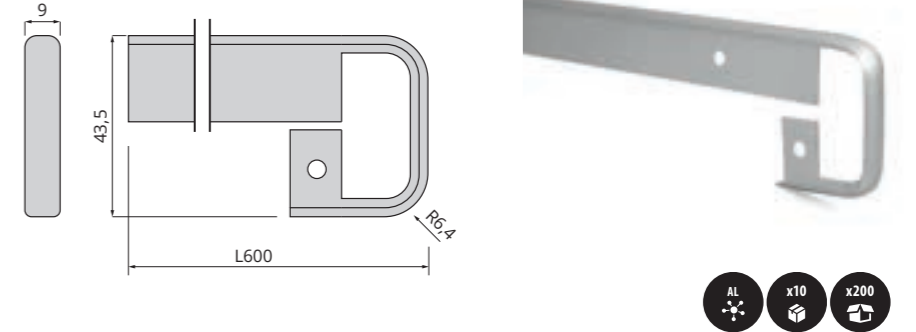


**Listwa blatu prosta 38W**  
Worktop joining strip  
Планка соединительная  
Lišta spojovací na pracovnú dosku 38W

**A6**  
Kolory | colors | Цвет

**AT-632**  
Symbol | Символ

INDEKS
18286

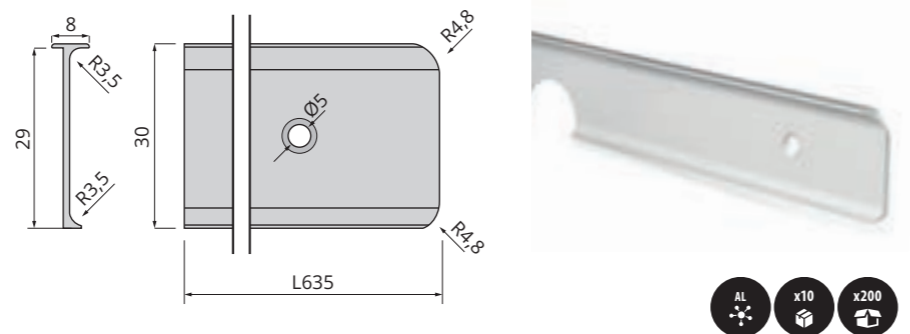


**Listwa blatu kątowa 28K**  
Worktop angle edging strip  
Угловая планка  
Lišta rohová na pracovnú dosku 28K

**A6 A12**  
Kolory | colors | Цвет

**AT-625**  
Symbol | Символ

INDEKS	
A6	A12
36995	36998

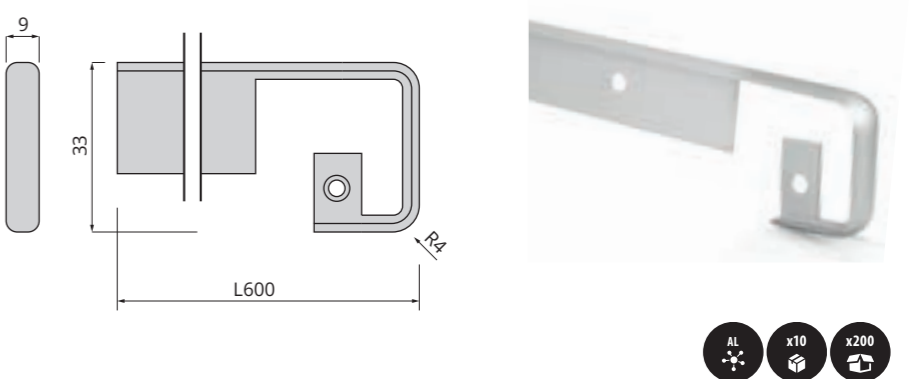


**Listwa blatu prosta 28K**  
Worktop joining strip  
Планка соединительная  
Lišta spojovací na pracovnú dosku 28K

**A6 A12**  
Kolory | colors | Цвет

**AT-626**  
Symbol | Символ

INDEKS	
A6	A12
36999	37002

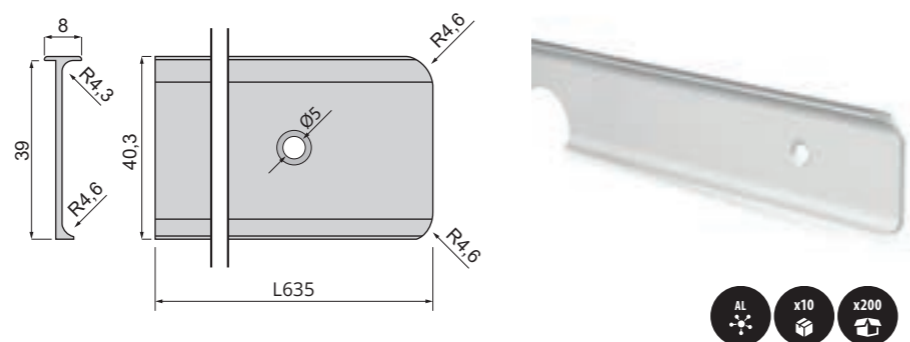


**Listwa blatu kątowa 38K**  
Worktop angle edging strip  
Угловая планка  
Lišta rohová na pracovnú dosku 38K

**A6 A8 P1 A12**  
Kolory | colors | Цвет

**AT-635**  
Symbol | Символ

INDEKS			
A6	A8	P1	A12
36380	36379	36381	36382

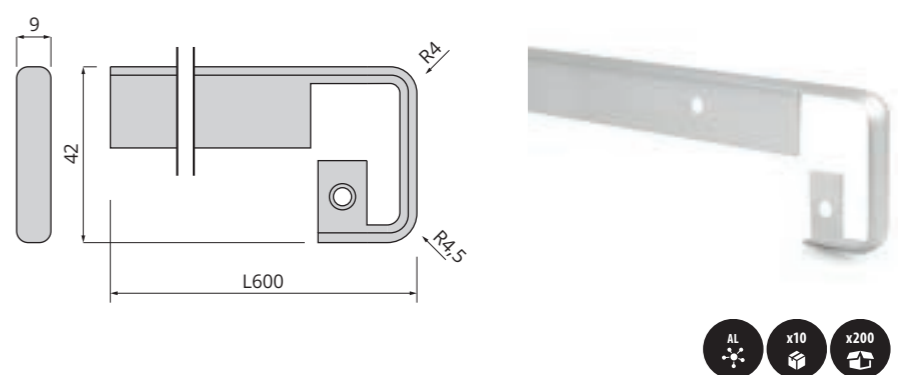


**Listwa blatu prosta 38K**  
Worktop joining strip  
Планка соединительная  
Lišta spojovací na pracovnú dosku 38K

**A6 A8 P1 A12**  
Kolory | colors | Цвет

**AT-636**  
Symbol | Символ

INDEKS			
A6	A8	P1	A12
36375	36377	36378	36376



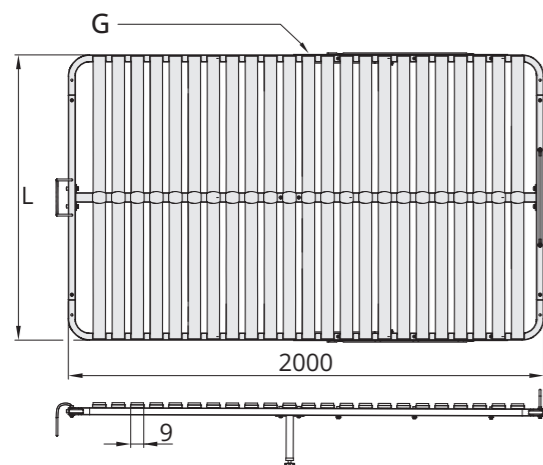


**Stelaż łóżka bez podnośnika LUNARO**  
Fixed sprung slatted bed base (without lift-up mechanism)  
Каркас кровати без подъёмного механизма  
Rám postele bez zdvíhacieho mechanizmu

new

P2

Kolory | colors | Цвет



LS-590

Symbol | Символ

Symbol	INDEKS
	41551
	41552
	41553
	41554

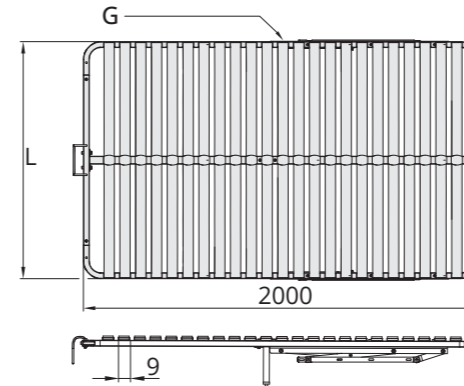


**Stelaż łóżka z podnośnikiem wzdużnym LUNARO**  
Ottoman end lift sprung slatted bed base  
Каркас кровати с продольным подъёмным механизмом  
Rám postele s pozdĺžnym zdvíhacím mechanizmom

new

P2

Kolory | colors | Цвет



LS-592

Symbol | Символ

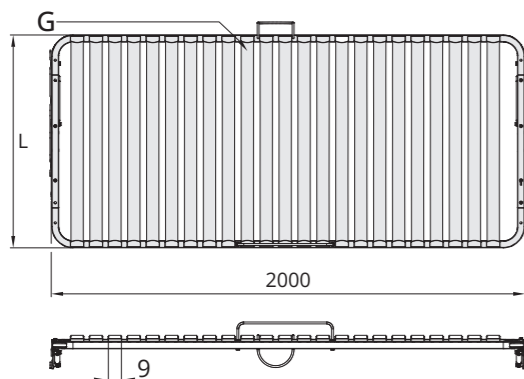
Symbol	INDEKS
	41557
	41558
	41559
	41560
	41561
	41562
	41563





**Stelaż łóżka z podnośnikiem bocznym LUNARO**  
Ottoman side lift sprung slatted bed base  
Каркас кровати с боковым подъёмным механизмом  
Rám postele s bočným zdvíhacím mechanizmom

**P2**  
Kolory | colors | Цвет



**LS-591**  
Symbol | Символ

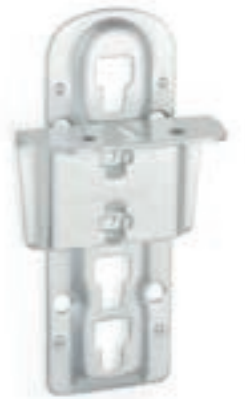
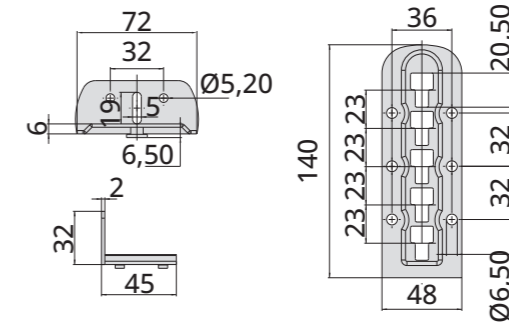
ROZMIAR	G		INDEKS
900	23	50kg	41555
1000	23	60kg	41556

**new**



**Zaczepek łóżka stopniowany**  
Bed fitting adjustable height  
Крепление кровати регулируемое  
Postelové kovanie

**OC1**  
Kolory | colors | Цвет



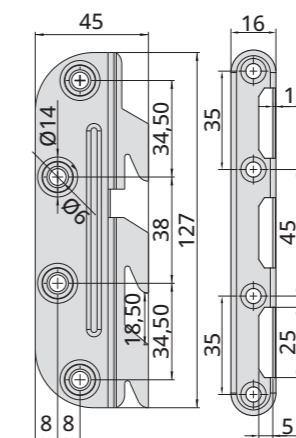
**ZL-393**  
Symbol | Символ

INDEKS
10158



**Zaczepek łóżka boczny**  
Bed fitting left/right with cranked hook-in part  
Кроватная стяжка крючковая  
Postelové kovanie hrebeňové

**OC1**  
Kolory | colors | Цвет



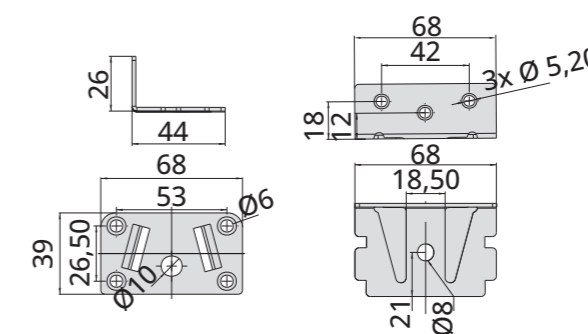
**ZL-397**  
Symbol | Символ

L/R	INDEKS
L	41825
R	10197



**Zaczepek łóżka środkowy**  
Bed middle catch  
Крепление (зацеп) кровати центральное  
Postelové kovanie stredové

**OC1**  
Kolory | colors | Цвет



**ZL-391**  
Symbol | Символ

INDEKS
10183



**Mechanizm zagłówka sofy 6-stopniowy**

Sofa headrest hinge  
Механизм открытия подголовника  
Mechanizmus nastavenia výšky opierky hlavy so 6 stupňami

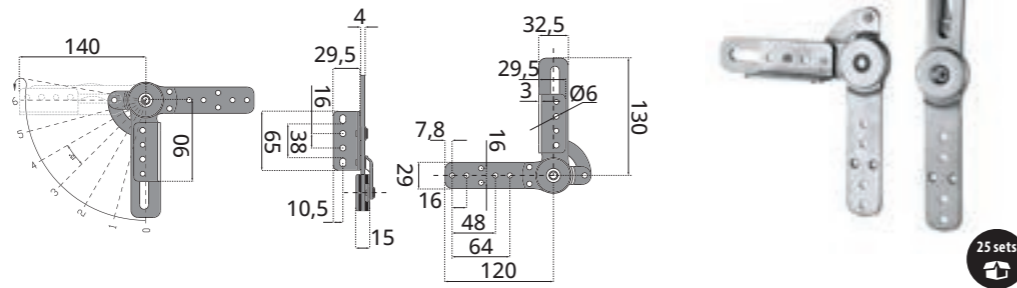
0C1

Kolory | colors | Цвет

**PZ-076**

Symbol | Символ

INDEKS
25570



**Mechanizm zagłówka sofy 6-stopniowy**

Sofa headrest hinge  
Механизм трансформации подголовника  
Mechanizmus nastavenia výšky opierky hlavy so 6 stupňami

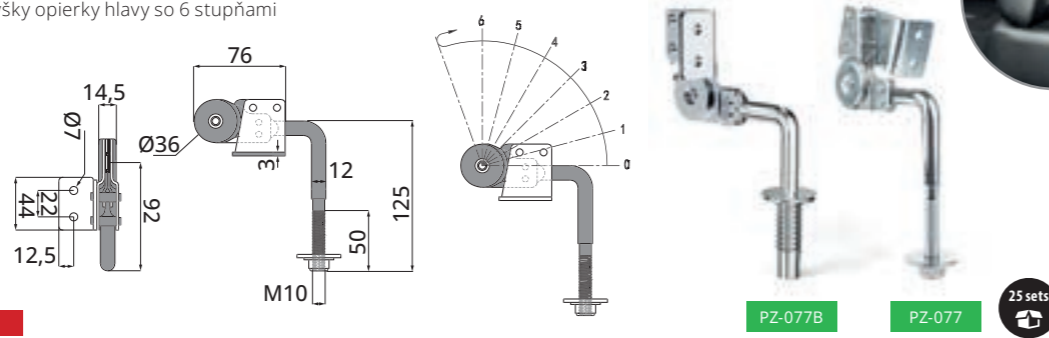
62

Kolory | colors | Цвет

**PZ-077 | PZ-077B**

Symbol | Символ

SYMBOL	INDEKS
PZ-077	25575
PZ-077B	40561 <b>new</b>



**Mechanizm zagłówka sofy 6-stopniowy**

Sofa headrest hinge  
Механизм открытия подголовника  
Mechanizmus nastavenia výšky opierky hlavy so 6 stupňami

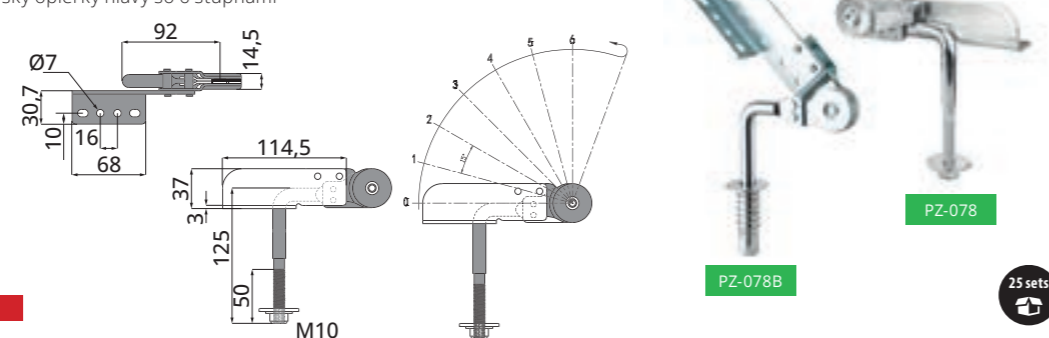
62

Kolory | colors | Цвет

**PZ-078 | PZ-078B**

Symbol | Символ

SYMBOL	INDEKS
PZ-078	25576
PZ-078B	40560 <b>new</b>



**Mechanizm podłokietnika sofy**

Ratchet mechanism of the sofa's elbow-rest  
Механизм трансформации подлокотника  
Mechanizmus nastavenia výšky laktovej opierky

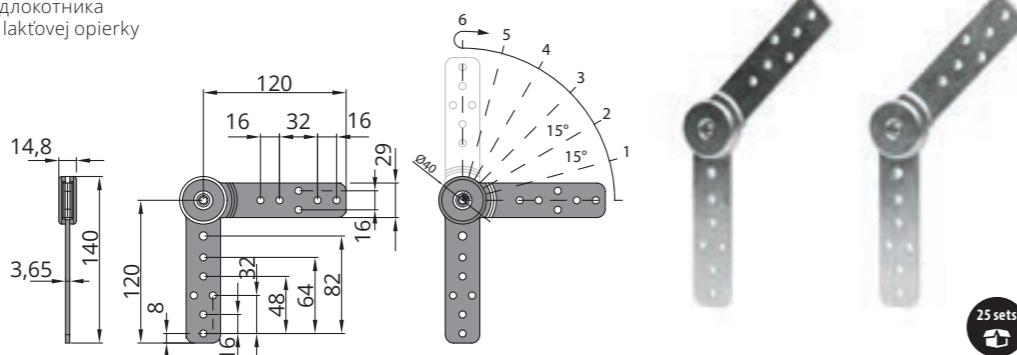
0C1

Kolory | colors | Цвет

**PZ-079**

Symbol | Символ

INDEKS
25537



**Wspornik półki**

Shelf bracket support  
Кронштейн для полки  
Držiak police

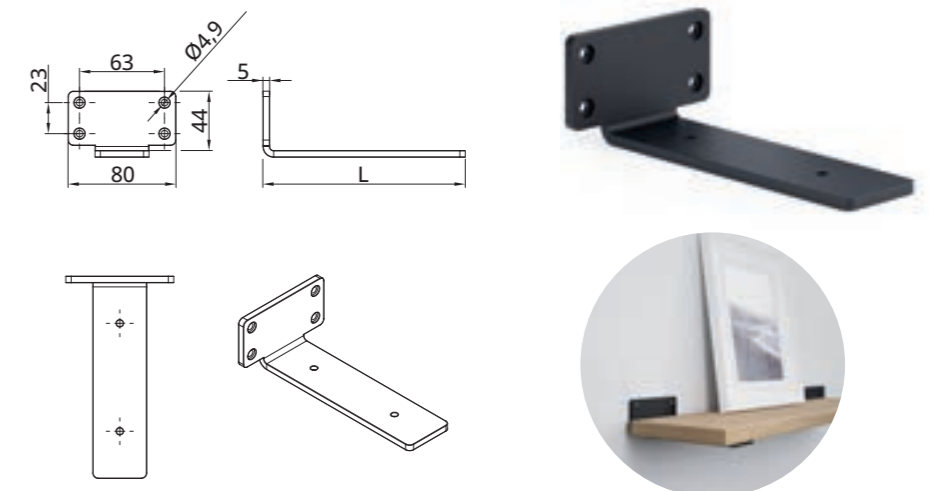
P2

Kolory | colors | Цвет

**WM-1003**

Symbol | Символ

L	INDEKS
150	39317
200	39318
250	39319



**Wspornik półki**

Shelf bracket support  
Кронштейн для полки  
Držiak police

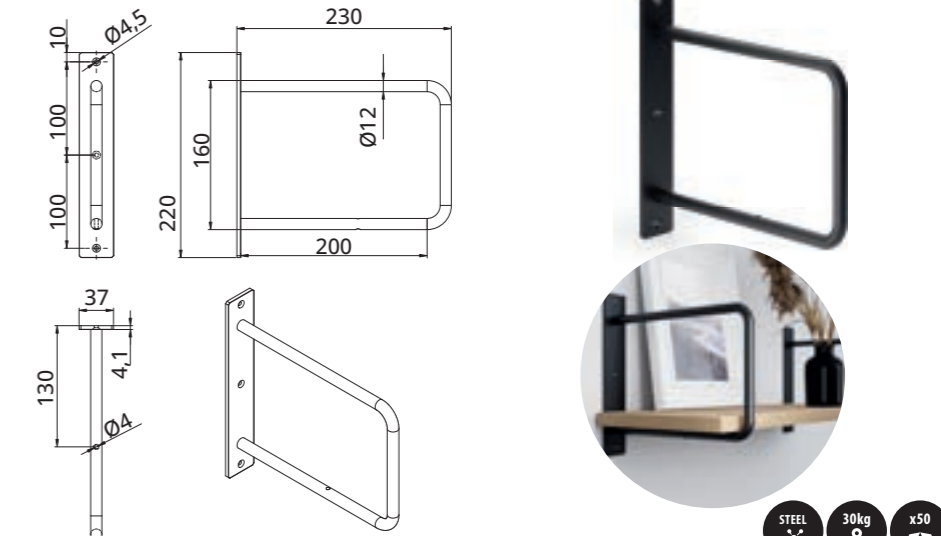
P2

Kolory | colors | Цвет

**WM-1004**

Symbol | Символ

INDEKS
39320



**Wspornik półki**

Shelf bracket support  
Кронштейн для полки  
Držiak police

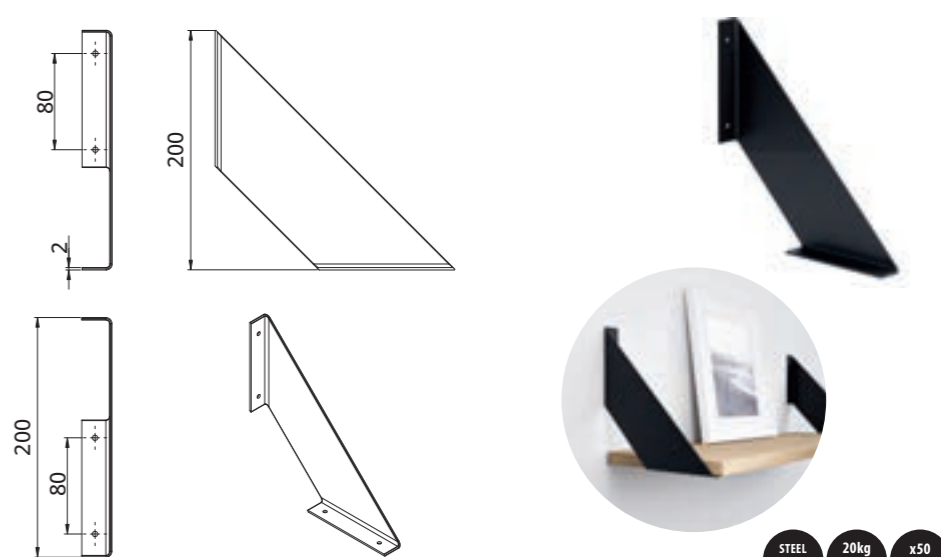
P2

Kolory | colors | Цвет

**WM-1005**

Symbol | Символ

INDEKS
39321

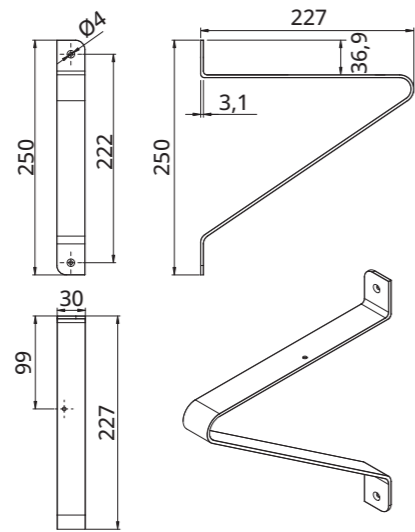


Wspornik półki  
 Shelf bracket support  
 Кронштейн для полки  
 Držiak police

**P2**  
 Kolory | colors | Цвет

WM-1006  
 Symbol | Символ

INDEKS
39322

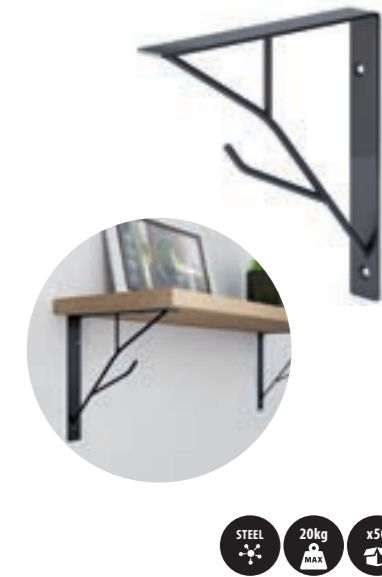
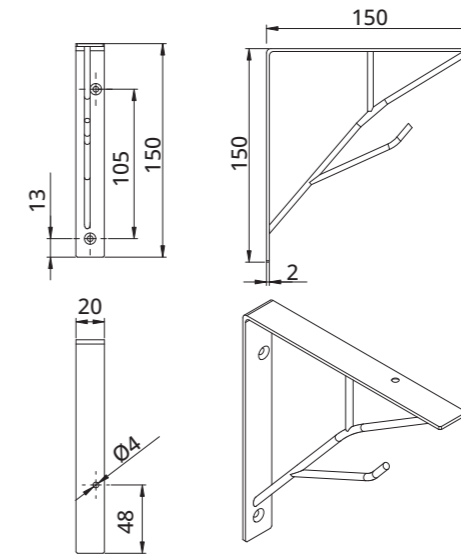


Wspornik półki  
 Shelf bracket support  
 Кронштейн для полки  
 Držiak police

**P2**  
 Kolory | colors | Цвет

WM-1009  
 Symbol | Символ

INDEKS
39325

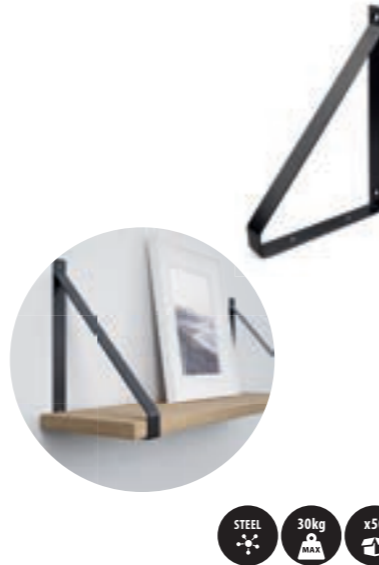
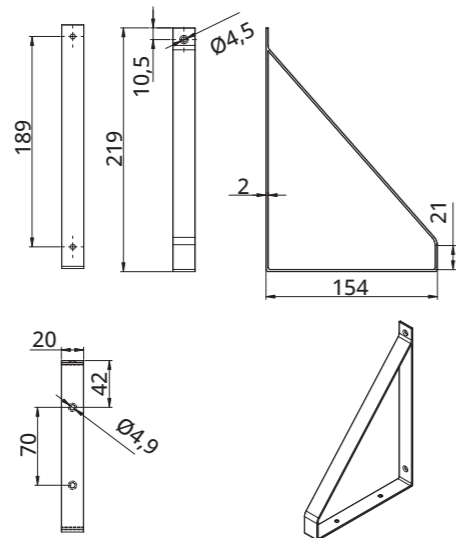


Wspornik półki  
 Shelf bracket support  
 Кронштейн для полки  
 Držiak police

**P2**  
 Kolory | colors | Цвет

WM-1007  
 Symbol | Символ

INDEKS
39323

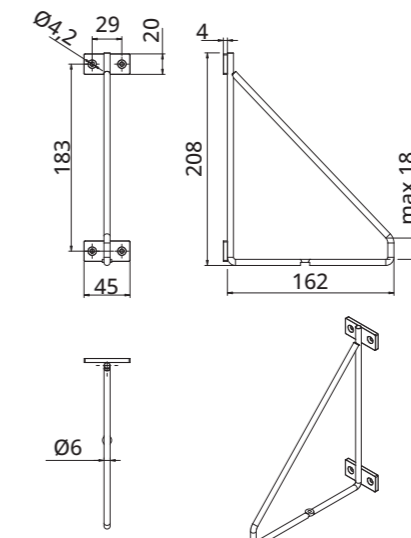


Wspornik półki  
 Shelf bracket support  
 Кронштейн для полки  
 Držiak police

**P2**  
 Kolory | colors | Цвет

WM-1010  
 Symbol | Символ

INDEKS
39326

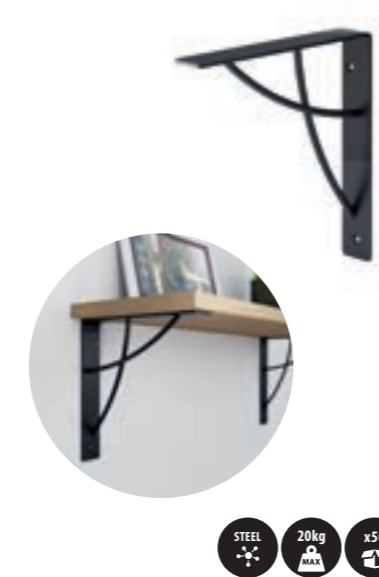
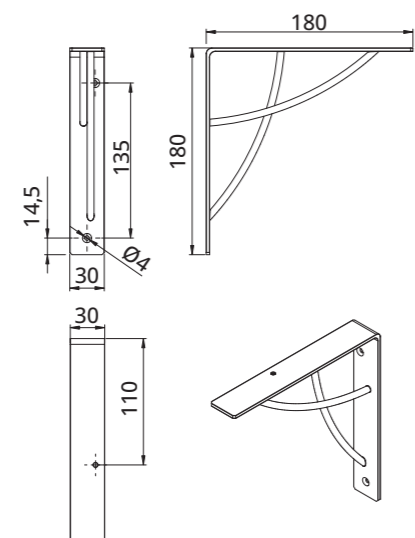


Wspornik półki  
 Shelf bracket support  
 Кронштейн для полки  
 Držiak police

**P2**  
 Kolory | colors | Цвет

WM-1008  
 Symbol | Символ

INDEKS
39324

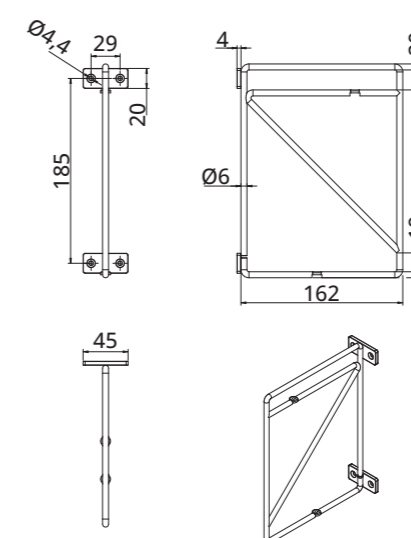


Wspornik półki  
 Shelf bracket support  
 Кронштейн для полки  
 Držiak police

**P2**  
 Kolory | colors | Цвет

WM-1011  
 Symbol | Символ

INDEKS
39349

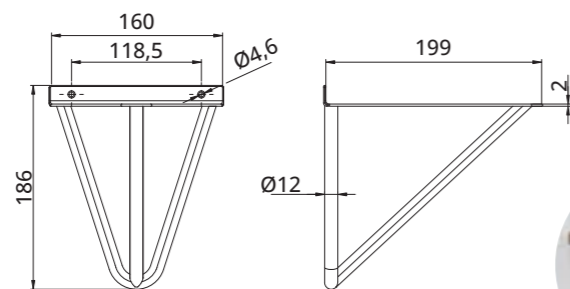


**Wspornik półki**  
 Shelf bracket support  
 Кронштейн для полки  
 Držiak police

**P2**  
 Kolory | colors | Цвет

**WM-1012**  
 Symbol | Символ

INDEKS
39350

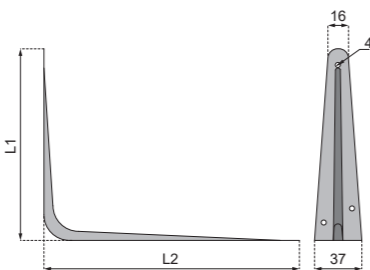


**Wspornik budowlany**  
 Shelf bracket  
 Держатель полки  
 Kovová konzola

**P1 P4**  
 Kolory | colors | Цвет

**WM-142**  
 Symbol | Символ

INDEKS	INDEKS							
	100x75	125x100	150x125	200x150	250x200	300x250	350x300	400x350
P1	21900	21902	21904	21906	21908	21910	21912	21914
P4	21901	21903	21905	21907	21909	21911	21913	21915

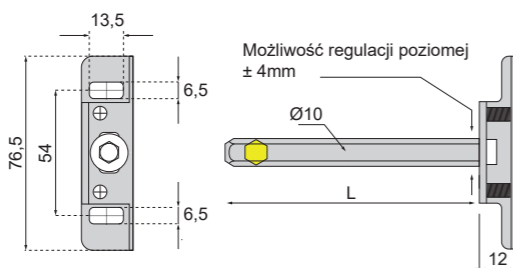


**Ramię niewidoczne**  
 Floating shelf bracket  
 Менсолодержатель скрытый, с регулировкой  
 Kovová podpera do police neviditeľná

**0C1**  
 Kolory | colors | Цвет

**MS-307**  
 Symbol | Символ

INDEKS	
L100	L150
36051	36052

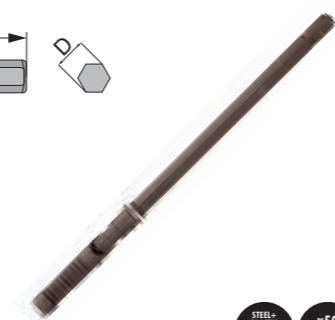
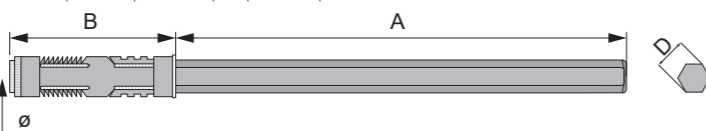


**Ramię niewidoczne**  
 Floating shelf bracket | Менсолодержатель скрытый | Kovová podpera do police neviditeľná

**P4**  
 Kolory | colors | Цвет

**MS-194**  
 Symbol | Символ

ROZMIAR	9x80	9x90	9x100	9x120	9x140	10x100	10x140	10x145	12x120	14x120	14x140	14x165	14x200
AxB	80x45	90x45	100x45	120x45	140x45	100x70	140x70	145x70	120x70	120x75	140x75	165x75	200x75
D	9	9	9	9	9	10	10	10	12	14	14	14	14
Ø	12	12	12	12	12	12	12	12	14	14	14	14	14
⚖️	8kg	8kg	8kg	8kg	8kg	10kg	10kg	10kg	18kg	25kg	25kg	25kg	25kg
INDEKS	36985	17362	18928	20097	11295	18542	20100	18543	25235	20098	11800	20101	20102

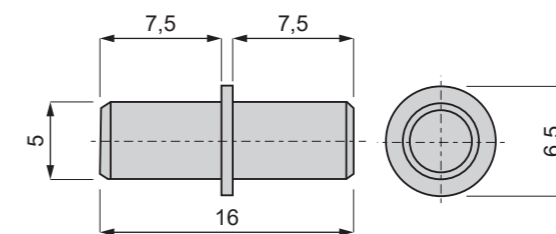


**Podpórka półki DUPLO**  
 DUPLO Shelf support  
 Полкодержатель DUPLO  
 Podpera police DUPLO

**0C1**  
 Kolory | colors | Цвет

**MS-200**  
 Symbol | Символ

INDEKS	
200	10393
5000	17451

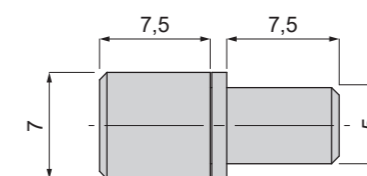


**Podpórka półki szklanej z tulejką**  
 Shelf support  
 Полкодержатель для стекла  
 Podpera police s tulejkou

**0C1**  
 Kolory | colors | Цвет

**MS-201**  
 Symbol | Символ

INDEKS
19567

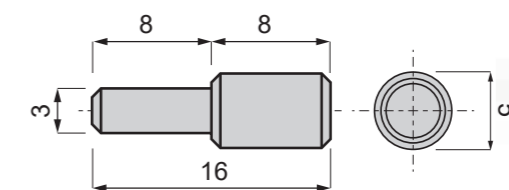


**Podpórka półki**  
 Shelf support  
 Полкодержатель  
 Podpera police

**G11**  
 Kolory | colors | Цвет

**MS-199**  
 Symbol | Символ

INDEKS	
100	22727
10000	24795

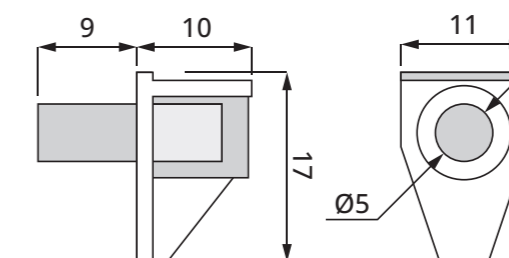


**Podpórka półki SAFETY**  
 Shelf support  
 Полкодержатель для стекла  
 Podpera police

**T0**  
 Kolory | colors | Цвет

**MS-545**  
 Symbol | Символ

INDEKS
10020

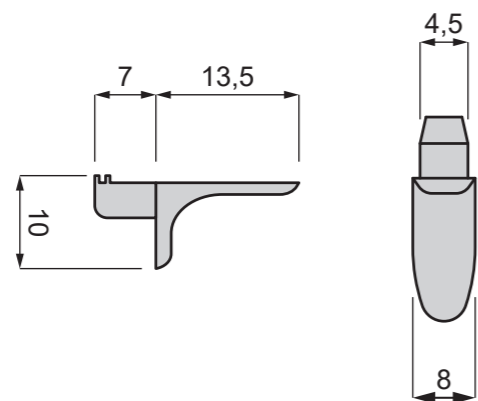


**Podpórka półki**  
 Shelf support  
 Полкодержатель  
 Podpera police

**G11**  
 Kolory | colors | Цвет

**MS-193**  
 Symbol | Символ

INDEKS
35067

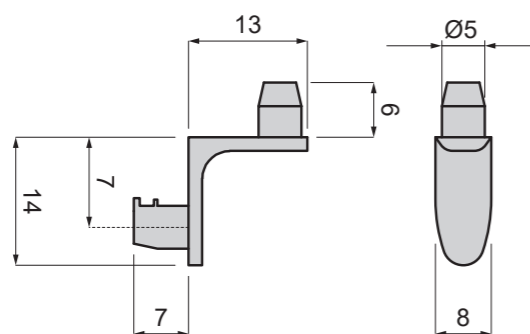


**Podpórka półki**  
 Shelf support  
 Полкодержатель  
 Podpera police

**G11**  
 Kolory | colors | Цвет

**MS-198**  
 Symbol | Символ

INDEKS
10901

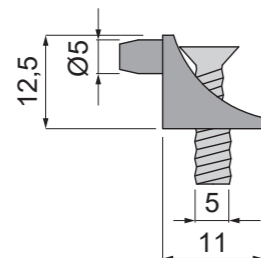


**Podpórka półki**  
 Shelf support  
 Полкодержатель  
 Podpera police

**T1 T3**  
 Kolory | colors | Цвет

**MS-197**  
 Symbol | Символ

INDEKS	
T1	T3
22988	41684

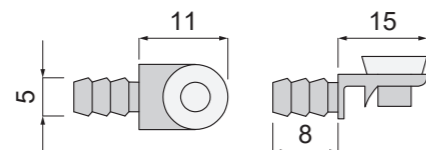


**Podpórka półki szklanej SECURA prosta**  
 Glass shelf support Secura  
 Полкодержатель для стекла  
 Podpera sklenenej police SECURA

**G11**  
 Kolory | colors | Цвет

**MS-535**  
 Symbol | Символ

INDEKS
19994

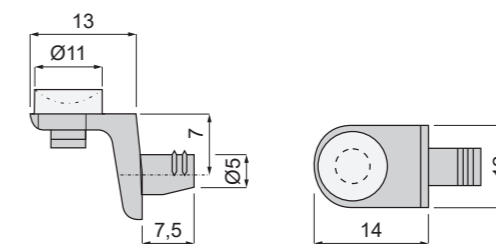


**Podpórka półki szklanej SECURA odgięta**  
 Glass shelf support Secura  
 Полкодержатель для стекла  
 Podpera sklenenej police SECURA

**G11**  
 Kolory | colors | Цвет

**MS-534**  
 Symbol | Символ

INDEKS
15754

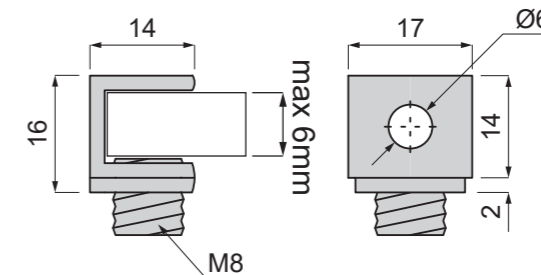


**Podpórka półki szklanej**  
 Glass shelf support  
 Полкодержатель для стекла  
 Podpera sklenenej police

**G11**  
 Kolory | colors | Цвет

**MS-538**  
 Symbol | Символ

INDEKS
13116

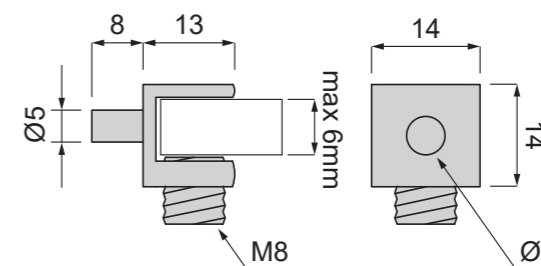


**Podpórka półki szklanej**  
 Glass shelf support  
 Полкодержатель для стекла  
 Podpera sklenenej police

**G11**  
 Kolory | colors | Цвет

**MS-539**  
 Symbol | Символ

INDEKS
12939

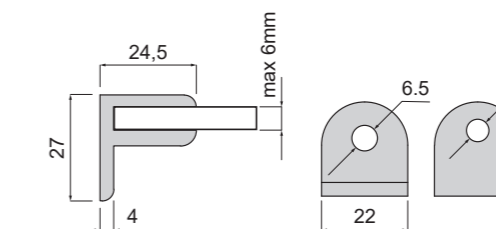


**Podpórka półki szklanej**  
 Glass shelf support  
 Полкодержатель для стекла  
 Podpera sklenenej police

**G2 G5 G6**  
 Kolory | colors | Цвет

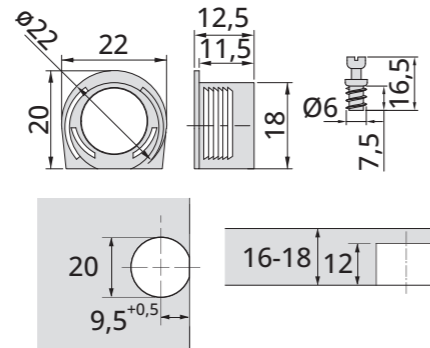
**MS-178**  
 Symbol | Символ

INDEKS		
G2	G5	G6
20558	20559	20560



**Złączka mimośrodkowa z zaczepem**  
 Eccentric connecting fitting for shelves  
 Эксцентриковый стяжка-полкодержатель  
 Эксцентер s tiahlom

T1 T2 T3 T4  
 Kolory | colors | Цвет



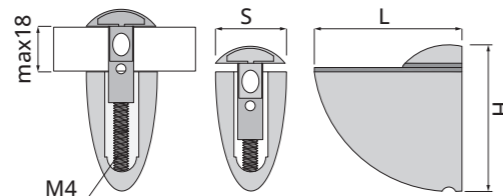
**MS-548**

Symbol | Символ

INDEKS			
T1	T2	T3	T4
39973	39974	39975	39976

**Podpórka półki TUKAN**  
 Shelf support  
 Полкодержатель  
 Podpera police TUKAN

G2 G5 G6 G8  
 Kolory | colors | Цвет



**MS-170 | MS-171 | MS-172**

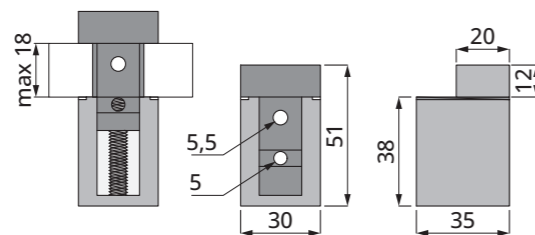
Symbol | Символ

SYMBOL	H	S	L	INDEKS			
				G2	G5	G6	G8
MS-170	57	28	65	16752	11635	19844	19988
MS-171	48	25	50	20136	20137	20138	23141
MS-172	38	21	40	20139	20140	20141	23142



**Podpórka półki**  
 Shelf support  
 Полкодержатель  
 Podpera police

G2 G5 G6  
 Kolory | colors | Цвет



**MS-179**

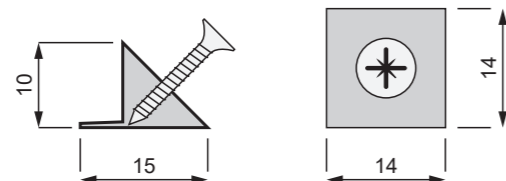
Symbol | Символ

INDEKS		
G2	G5	G6
14510	17463	22412



**Stabilizator ściany tylnej z wkrętem**  
 Rear stabilizer  
 Фиксатор задней стенки  
 Stabilizátor zadnej steny so skrutkou

10 OCT  
 Kolory | colors | Цвет



**MS-189**

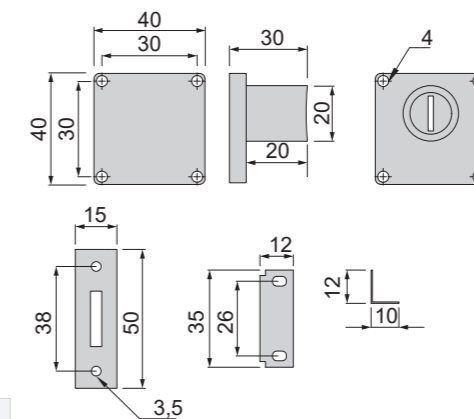
Symbol | Символ

	INDEKS
3,5x16	15475
3,5x20	37832



**Zamek meblowy**  
 Square lock  
 Замок мебельный  
 Nábytkový zámok

G2  
 Kolory | colors | Цвет



**ZB-138**

**ZB-139**

**ZB-138 | ZB-139**

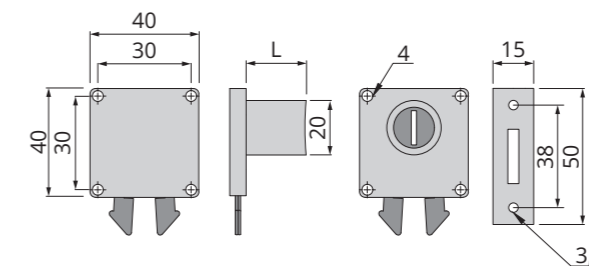
Symbol | Символ

SYMBOL	INDEKS
ZB-138	12985
ZB-139	20352



**Zamek drzwi żaluzjowych**  
 Double hook lock  
 Замок для жалюзи  
 Žalúziiový zámok

G2  
 Kolory | colors | Цвет



**ZB-202**

Symbol | Символ

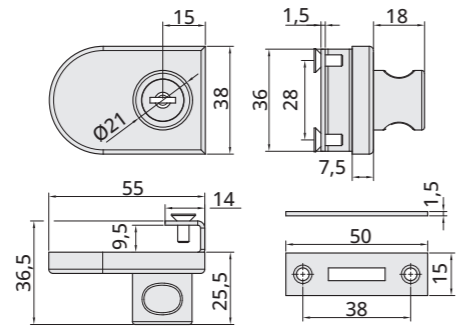
L	INDEKS
22	10537
32	39223



**Zamek drzwi szklanych - pojedynczych**

Glass door lock  
Zamek для стеклянной двери  
Zámok pre 1 sklenené dvere

62  
Kolory | colors | Цвет



**ZB-203**

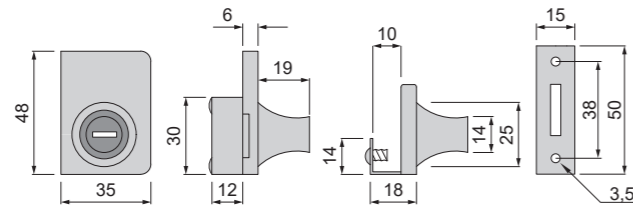
Symbol | Символ

INDEKS
13059

**Zamek drzwi szklanych - podwójnych**

Glass door lock  
Zamek для стеклянной двойной двери  
Zámok pre 2 sklenené dvere

62  
Kolory | colors | Цвет



**ZB-204**

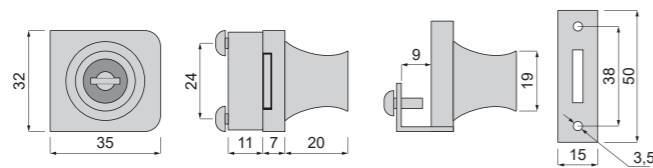
Symbol | Символ

INDEKS
12986

**Zamek drzwi szklanych pojedynczych - mini**

Glass door lock mini  
Zamek для стеклянной двери, мини  
Zámok pre 1 sklenené dvere - mini

62  
Kolory | colors | Цвет



**ZB-213**

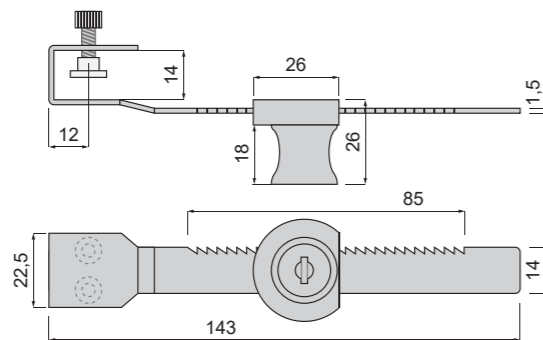
Symbol | Символ

INDEKS
22315

**Zamek gablotowy**

Sliding glass door lock  
Zamek для витрин реечный  
Vitrínový zámok

62  
Kolory | colors | Цвет



**ZB-207**

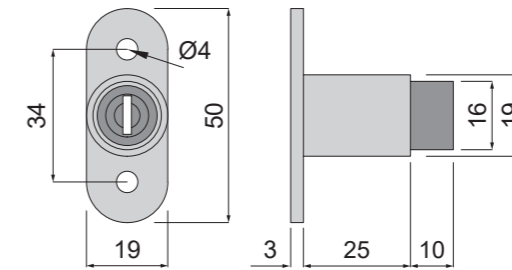
Symbol | Символ

INDEKS
16345

**Zamek drzwi przesuwnych**

Sliding door lock  
Zamek-кнопка для раздвижных дверей  
Zámok na posuvné dvere

62  
Kolory | colors | Цвет



**ZB-208**

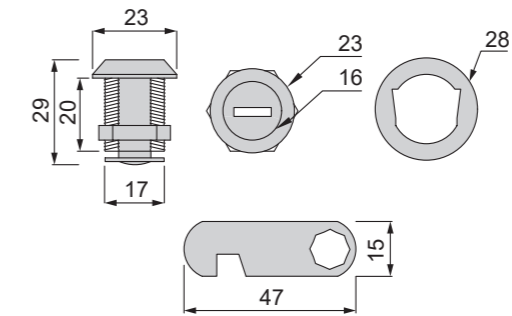
Symbol | Символ

INDEKS
13099

**Zamek skrzynkowy**

Cam lock  
Zamek камлок для ящика  
Skrýškový zámok

62  
Kolory | colors | Цвет



**ZB-209**

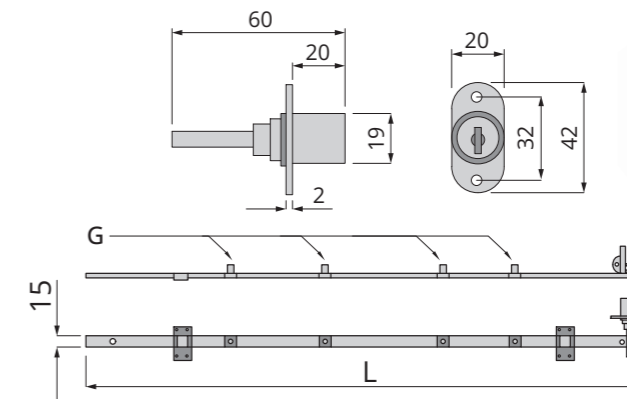
Symbol | Символ

INDEKS
16336

**Zamek centralny**

Cabinet drawer lock  
Zamek центральный  
Centrálny zámok

62  
Kolory | colors | Цвет



**ZB-205**

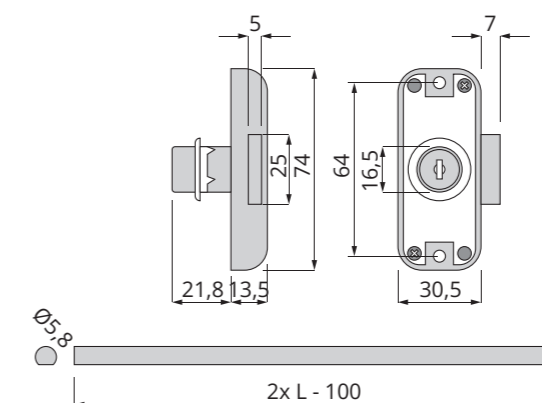
Symbol | Символ

L	G [pcs]	INDEKS
500	4	13267
600	4	13268
800	5	13269
1200	6	19147

**Zamek baskwilowy**

Lock espagnolette  
Zamek шпингалетный  
Vysúvny zámok

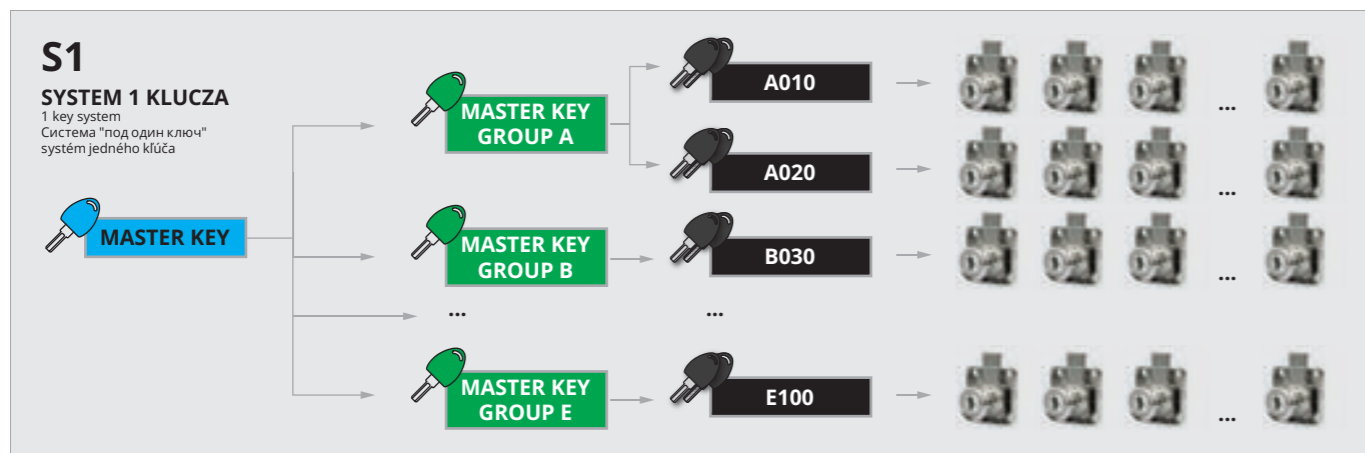
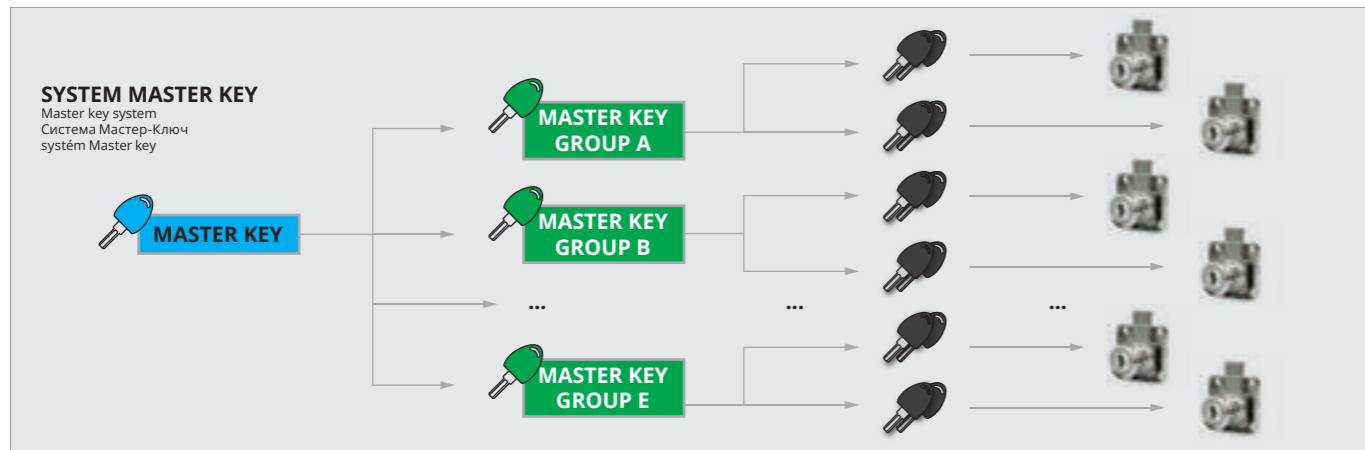
62  
Kolory | colors | Цвет



**ZB-229**

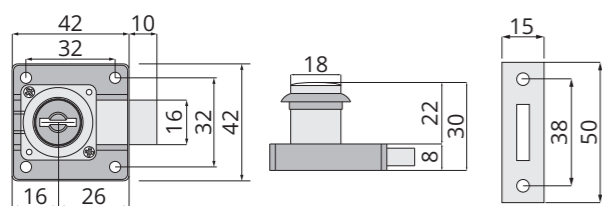
Symbol | Символ

INDEKS
36029



**Zamek meblowy z kluczem cyfrowym**  
Lock with laser cut key  
Замок мебельный с мастер-системой  
Nábytkový zámok s digitálnym kľúčom

G2 P2  
Kolory | colors | Цвет



**ZB-300**  
Symbol | Символ

Symbol	INDEKS				
	GRUPA A	GRUPA B	GRUPA C	GRUPA D	GRUPA E
G2	25512	39380	39381	39382	39379
P2	40525	40526	40527	40528	40529

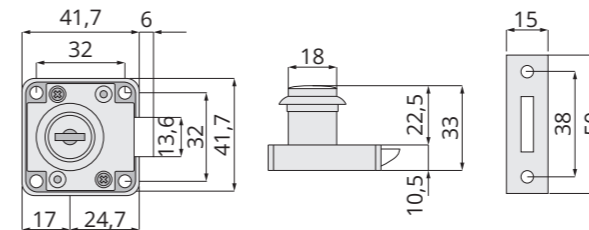
**ZB-300/S1**  
Symbol | Символ

Symbol	INDEKS										
	A010	A020	B030	B040	C050	C060	D070	D080	D200	E090	E100
G2	39424	39425	39426	39427	39428	39429	39430	39431	35981	39432	39433



**Zamek zatrzaskowy z kluczem cyfrowym**  
Lock square type push automatically with laser cut key  
Замок мебельный с мастер-системой, с защелкой  
Zámok zaskakovací s digitálnym kľúčom

G2  
Kolory | colors | Цвет



**ZB-301**  
Symbol | Символ

INDEKS				
GRUPA A	GRUPA B	GRUPA C	GRUPA D	GRUPA E
40369	40370	25513	41912	41913

**ZB-301/S1**  
Symbol | Символ

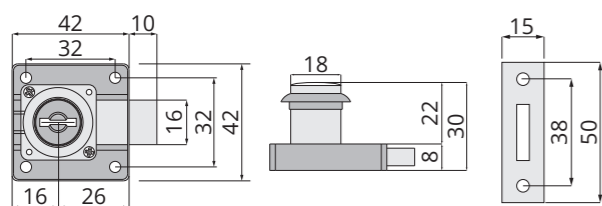
INDEKS										
A010	A020	B030	B040	C050	C060	D070	D080	D200	E090	E100
41914	41915	41916	41917	41918	41919	41920	41921	41924	41922	41923



new

**Zamek meblowy z kluczem cyfrowym**  
Lock with laser cut key  
Замок мебельный с мастер-системой  
Nábytkový zámok s digitálnym kľúčom

G2 P2  
Kolory | colors | Цвет



**ZB-300**  
Symbol | Символ

Symbol	INDEKS				
	GRUPA A	GRUPA B	GRUPA C	GRUPA D	GRUPA E
G2	25512	39380	39381	39382	39379
P2	40525	40526	40527	40528	40529

**ZB-300/S1**  
Symbol | Символ

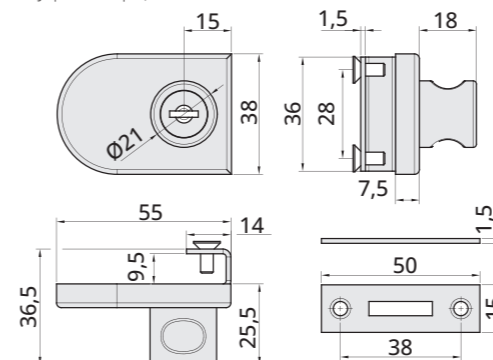
Symbol	INDEKS										
	A010	A020	B030	B040	C050	C060	D070	D080	D200	E090	E100
G2	39424	39425	39426	39427	39428	39429	39430	39431	35981	39432	39433



new

**Zamek drzwi szklanych - pojedynczych, z kluczem cyfrowym**  
Glass door lock with laser cut key  
Замок для стеклянной двери с мастер-системой  
Zámok pre 1 sklenené dvvere s digitálnym kľúčom

G2  
Kolory | colors | Цвет



**ZB-303**  
Symbol | Символ

INDEKS				
GRUPA A	GRUPA B	GRUPA C	GRUPA D	GRUPA E
41482	41940	41941	41942	41943

**ZB-303/S1**  
Symbol | Символ

INDEKS										
A010	A020	B030	B040	C050	C060	D070	D080	D200	E090	E100
41944	41945	41946	41947	41948	41949	41950	41951	41954	41952	41953

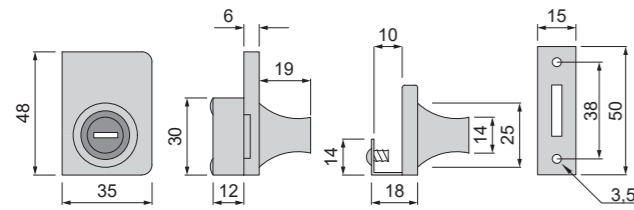


new

new

**Zamek drzwi szklanych - podwójnych, z kluczem cyfrowym**  
 Glass door lock with laser cut key  
 Замок для стеклянной двойной двери с мастер-системой  
 Zámok pre 2 sklenené dvere s digitálnym kľúčom

62  
 Kolory | colors | Цвет



**ZB-304**

Symbol | Символ

INDEKS				
GRUPA A	GRUPA B	GRUPA C	GRUPA D	GRUPA E
41483	41955	41956	41957	41958

**ZB-304/S1**

Symbol | Символ

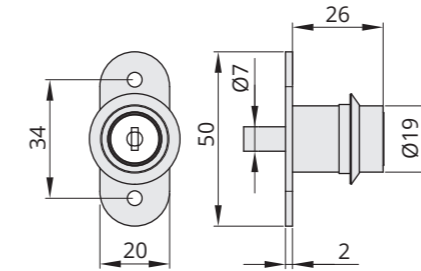
INDEKS										
A010	A020	B030	B040	C050	C060	D070	D080	D200	E090	E100
41959	41960	41961	41962	41963	41964	41965	41966	41969	41967	41968



new

**Zamek meblowy do drzwi przesuwanych z kluczem cyfrowym**  
 Cam lock for sliding doors with laser cut key  
 Замок камлок для раздвижных дверей с мастер-системой  
 Skryškový zámok na posuvné dvere s digitálnym kľúčom

62  
 Kolory | colors | Цвет



**ZB-306**

Symbol | Символ

INDEKS				
GRUPA A	GRUPA B	GRUPA C	GRUPA D	GRUPA E
41533	41970	41971	41972	41973

**ZB-306/S1**

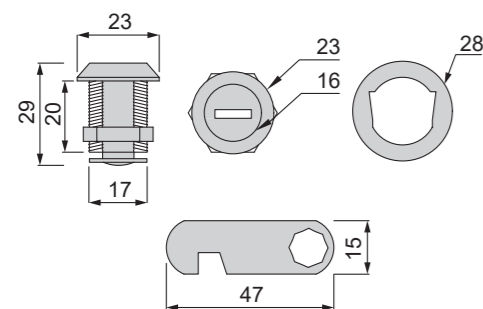
Symbol | Символ

INDEKS										
A010	A020	B030	B040	C050	C060	D070	D080	D200	E090	E100
41974	41975	41976	41977	41978	41979	41980	41981	41984	41982	41983



**Zamek skrzynkowy L20 z kluczem cyfrowym**  
 Cam lock with laser cut key  
 Замок камлок для ящика с мастер-системой  
 Skryškový zámok s digitálnym kľúčom

62  
 Kolory | colors | Цвет



**ZB-308**

Symbol | Символ

INDEKS				
GRUPA A	GRUPA B	GRUPA C	GRUPA D	GRUPA E
41532	41925	41926	41927	41928

**ZB-308/S1**

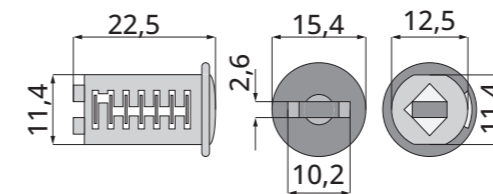
Symbol | Символ

INDEKS										
A010	A020	B030	B040	C050	C060	D070	D080	D200	E090	E100
41929	41930	41931	41932	41933	41934	41935	41936	41939	41937	41938



**Bębenek do zamka z kluczem cyfrowym**  
 Lock cylinder with laser cut key  
 Сменный сердечник для замка с мастер-системой  
 Vložka do zámku s digitálnym kľúčom

62  
 Kolory | colors | Цвет



**ZB-309**

Symbol | Символ

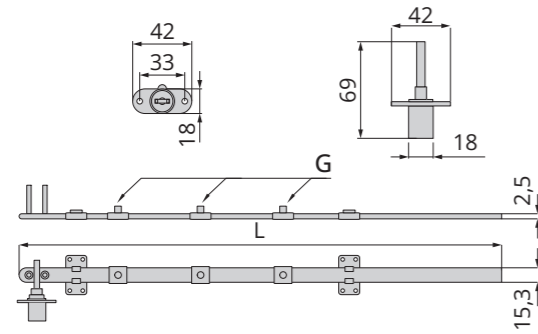
INDEKS
25514



**Zamek centralny z kluczem cyfrowym**

Cabinet drawer lock with laser cut key  
 Замок центральный с мастер-системой  
 Centrálny zámok s digitálnym kľúčom

62  
 Kolory | colors | Цвет



**new**

**ZB-305**

Symbol | Символ

L [mm]	G [pcs]	INDEKS				
		GRUPA A	GRUPA B	GRUPA C	GRUPA D	GRUPA E
500	4	25508	41866	41867	41868	41869
600	4	25509	41881	41882	41883	41884
800	5	25510	41896	41897	41898	41899
1200	6	25511	41851	41852	41853	41854

**ZB-305/S1**

Symbol | Символ

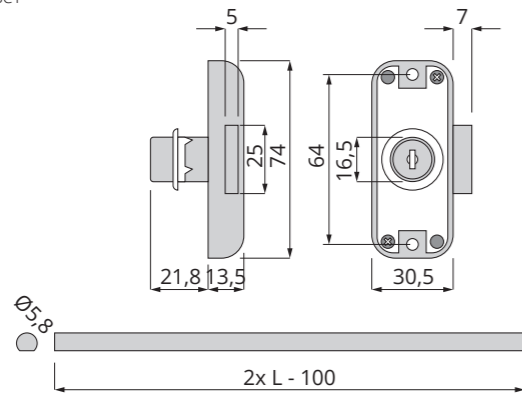
L [mm]	G [pcs]	INDEKS										
		A010	A020	B030	B040	C050	C060	D070	D080	D200	E090	E100
500	4	41870	41871	41872	41873	41874	41875	41876	41877	41880	41878	41878
600	4	41885	41886	41887	41888	41889	41890	41891	41892	41895	41893	41894
800	5	41900	41901	41902	41903	41904	41905	41906	41907	41910	41908	41909
1200	6	41855	41856	41857	41858	41859	41860	41861	41862	41865	41863	41864



**Zamek baskwilowy**

Lock espagnolette  
 Замок шпингалетный  
 Vysúvny zámok

62  
 Kolory | colors | Цвет



**new**

**ZB-329**

Symbol | Символ

INDEKS				
GRUPA A	GRUPA B	GRUPA C	GRUPA D	GRUPA E
41371	41836	41837	41838	41839

**ZB-329/S1**

Symbol | Символ

INDEKS										
A010	A020	B030	B040	C050	C060	D070	D080	D200	E090	E100
41840	41841	41842	41843	41844	41845	41846	41847	41850	41848	41849



**Klucz cyfrowy do zamka ZB-292 S1**

Laser cut key for ZB-292 S1 lock  
 Ключ для замка, система „под один ключ”  
 Digitálny kľúč pre zámok ZB-292 S1



**ZB-292/S1**

Symbol | Символ

INDEKS										
A010	A020	B030	B040	C050	C060	D070	D080	D200	E090	E100
38273	38274	38275	38276	38277	38278	38279	38280	39819	38281	38282



**Klucze cyfrowe**

Laser cut key  
 Ключ для замка с мастер-системой, Мастер Ключ Групповой  
 Digitálne kľúče skupinové



MASTER GROUP  
 ZB-299

**ZB-299**

Symbol | Символ

INDEKS				
GRUPA A	GRUPA B	GRUPA C	GRUPA D	GRUPA E
25517	39384	39385	39386	39383



**Klucze cyfrowe**

Laser cut key  
 Ключ для замка с мастер-системой  
 Digitálne kľúče



**ZB-297**

Symbol | Символ

TYP	INDEKS
SERWIS	25516



**ZB-298**

Symbol | Символ

TYP	INDEKS
MASTER	25515



**ZB-292**

Symbol | Символ

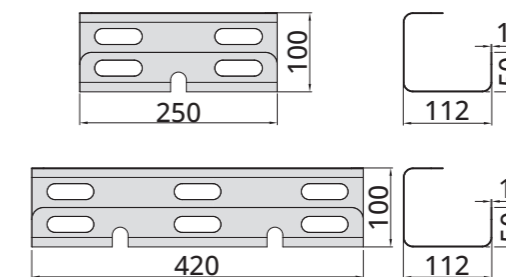
TYP	INDEKS
SUROWY	41372





**Organizer na kable**  
Under desk cable organizer  
Кабельный органайзер  
Organizátor káblov

**P2**  
Kolory | colors | Цвет



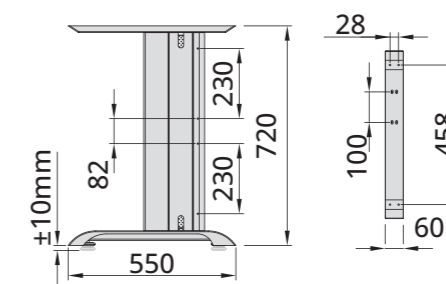
STEEL

**MS-503**  
Symbol | Символ

INDEKS	
250	39361
420	39362

**Noga do biurka**  
Metal office desk frames  
Опоры для офисного стола  
Noha pre stôl

**P1 P2 P3**  
Kolory | colors | Цвет



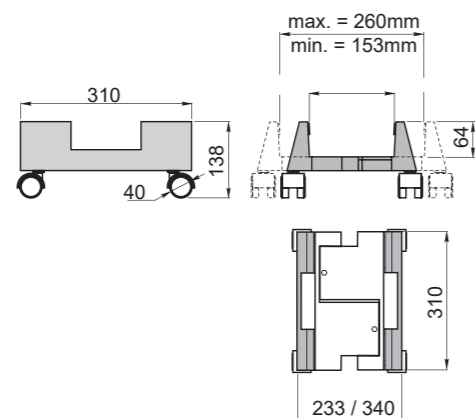
STEEL 1 set

**DN-280**  
Symbol | Символ

INDEKS		
P1	P2	P3
39351	39352	39353

**Podstawa pod komputer**  
Computer trolley  
Подставка для системного блока  
Podložka pod počítač

**T2 T3**  
Kolory | colors | Цвет



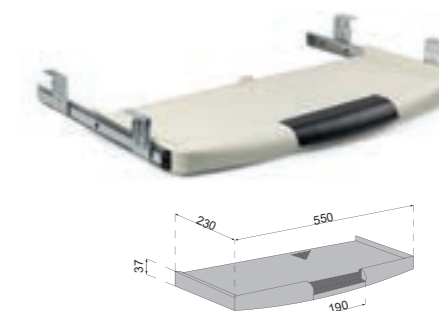
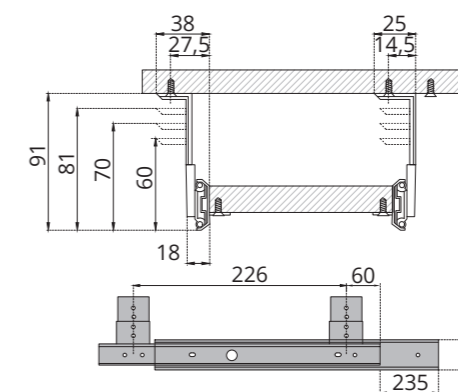
PLASTIC x10

**MS-395**  
Symbol | Символ

INDEKS	
T2	T3
35069	35068

**Półka pod klawiaturę**  
Keyboard shelf  
Полка для клавиатуры  
Polica pod klávesnicu

**T1 T2**  
Kolory | colors | Цвет



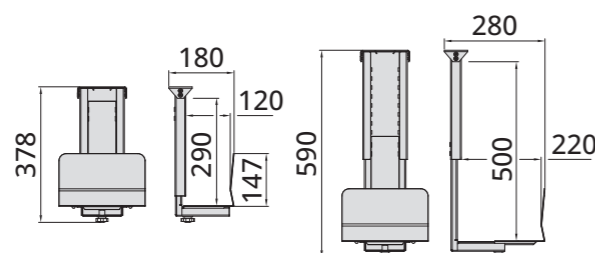
PLASTIC x10 x120

**MS-195**  
Symbol | Символ

INDEKS	
T1	T2
20661	20660

**Półka na komputer**  
Under-Desk Computer CPU Holder  
Полка для системного блока  
Polica na počítač

**P2**  
Kolory | colors | Цвет



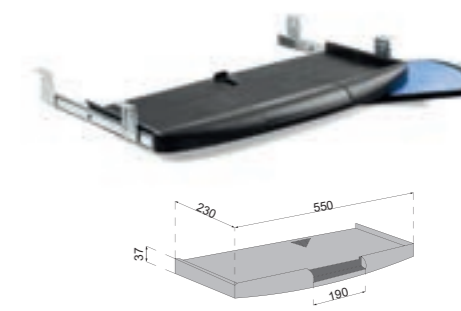
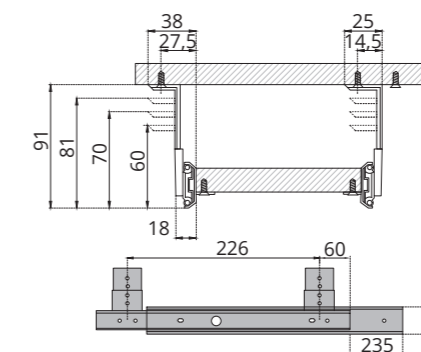
STEEL x6

**MS-495**  
Symbol | Символ

INDEKS
39360

**Półka pod klawiaturę z półką na myszkę**  
Keyboard shelf with mouse pad  
Полка под клавиатуру с подставкой  
Polica pod klávesnicu s poličkou na myš

**T1 T2**  
Kolory | colors | Цвет



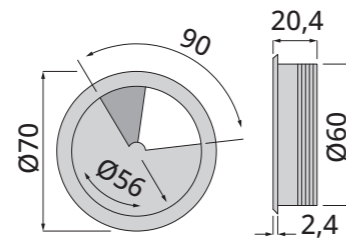
PLASTIC x10 x120

**MS-196**  
Symbol | Символ

INDEKS	
T1	T2
18924	18925

**Przepust kabla**

Desk cable outlet - plastic  
Заглушка кабель-канала



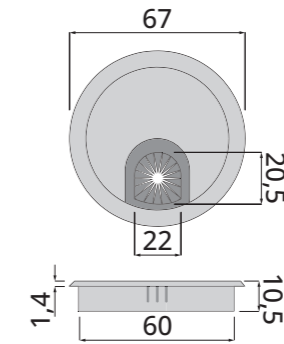
**AT-350**

Symbol | Символ

Symbol	INDEKS																
	T1	T2	T3	T5	T6	T7	T9	T10	T11	T12	T14	T19	T20	T24	T25	T26	T32
Ø60	23021	23030	23022	23035	23032	23023	23031	23925	16737	23034	23033	23036	38338	42031	12909	41224	42015

**Przepust kabla metalowy**

Desk cable outlet - metal  
Заглушка кабель-канала



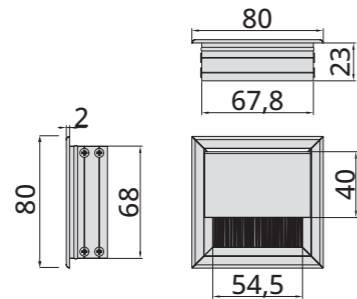
**ST-350**

Symbol | Символ

Symbol	INDEKS				
	G2	G6	G8	P1	P2
Ø60	40874	35070	35073	35072	35271

**Przepust kabla aluminiowy**

Desk cable outlet - aluminium  
Заглушка кабель-канала, алюминиевая



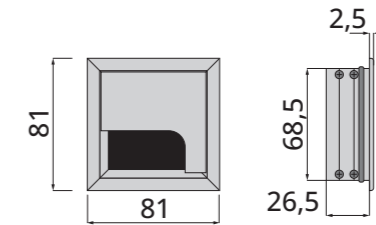
**RT-720**

Symbol | Символ

Symbol	INDEKS		
	A12	A6	P1
80x80	37805	39701	37804

**Przepust kabla aluminiowy**

Desk cable outlet - aluminium  
Заглушка кабель-канала, алюминиевая



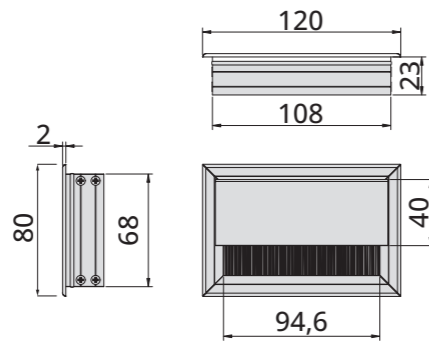
**RT-420**

Symbol | Символ

Symbol	INDEKS		
	A12	A6	P1
80x80	35851	35844	35850

**Przepust kabla aluminiowy**

Desk cable outlet - aluminium  
Заглушка кабель-канала, алюминиевая



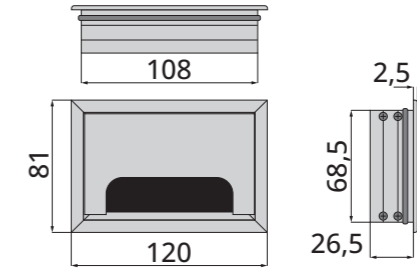
**RT-720**

Symbol | Символ

Symbol	INDEKS		
	A12	A6	P1
80x120	37810	37806	37809

**Przepust kabla aluminiowy**

Desk cable outlet - aluminium  
Заглушка кабель-канала, алюминиевая



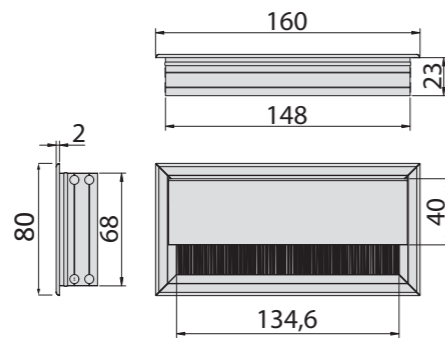
**RT-420**

Symbol | Символ

Symbol	INDEKS		
	A12	A6	P1
80x120	35855	35846	35854

**Przepust kabla aluminiowy**

Desk cable outlet - aluminium  
Заглушка кабель-канала, алюминиевая



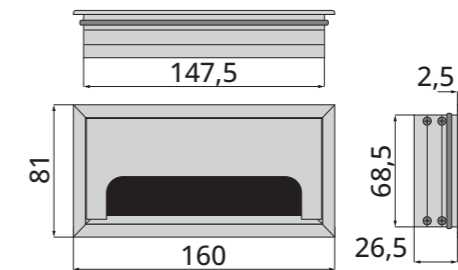
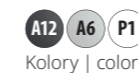
**RT-720**

Symbol | Символ

Symbol	INDEKS		
	A12	A6	P1
80x160	37808	37811	37807

**Przepust kabla aluminiowy**

Desk cable outlet - aluminium  
Заглушка кабель-канала, алюминиевая



**RT-420**

Symbol | Символ

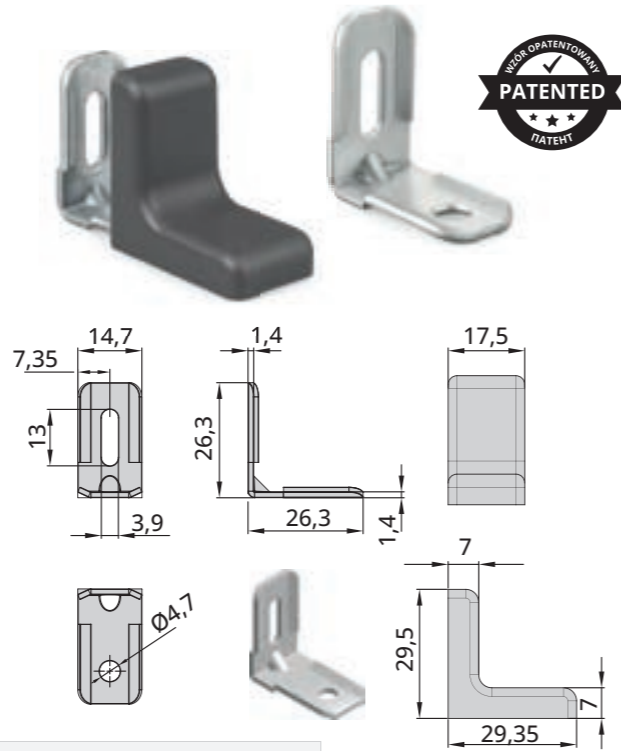
Symbol	INDEKS		
	A12	A6	P1
80x160	35853	35845	35852

**Kątownik meblowy**

Angle bracket  
Уголок металлический с декоративной накладкой  
Uholník kovový

T1 T2 T3 T5 T6 T7 T9 T12 T13 T14 T24 T32 OC1

Kolory | colors | Цвет



**KN-375**

Symbol | Символ

axb	INDEKS												OC1 (BEZ ZÁSLĚPKI) WITHOUT COVER CAP, БЕЗ ЗАКЛЮЩКИ, БЕЗ ЗАСЛЕПКИ
	T1	T2	T3	T5	T6	T7	T9	T12	T13	T14	T24	T32	
26x26x15	11962	13207	13198	10961	13259	12288	11126	20844	14058	11970	38164	38038	19963

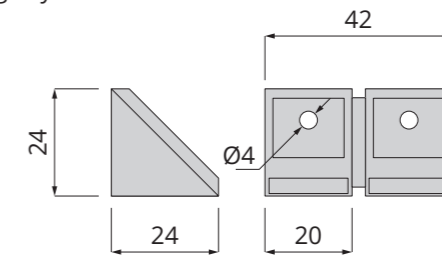


**Kątownik plastikowy pojedynczy szeregowy**

Angle bracket plastic double  
Уголок монтажный пластиковый двойной  
Uholník plastový jednodierový

T1 T2 T3 T4 T5 T6 T7 T9 T12 T13 T14 T23

Kolory | colors | Цвет



**KN-387**

Symbol | Символ

INDEKS											
T1	T2	T3	T4	T5	T6	T7	T9	T12	T13	T14	T23
36916	36919	36928	36917	36918	36924	36921	36929	36923	36927	36925	36926

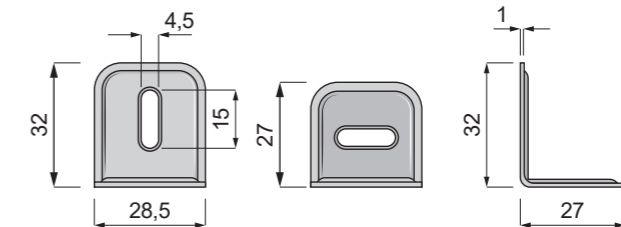


**Kątownik meblowy**

Angle bracket  
Уголок крепежный  
Uholník kovový

OC1

Kolory | colors | Цвет



**KN-370**

Symbol | Символ

axb	INDEKS
32x27x28.5	13295

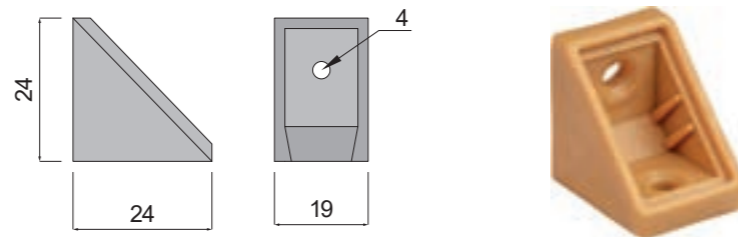


**Kątownik plastikowy pojedynczy mały**

Angle bracket plastic small  
Уголок монтажный пластиковый одинарный  
Uholník plastový malý

T1 T2 T3 T4 T5 T6 T7 T9 T12 T13 T14 T20 T21 T23

Kolory | colors | Цвет



**KN-385**

Symbol | Символ

INDEKS													
T1	T2	T3	T4	T5	T6	T7	T9	T12	T13	T14	T20	T21	T23
25985	25984	25987	25992	25989	25990	25995	25998	25991	25986	26001	37051	25983	25988

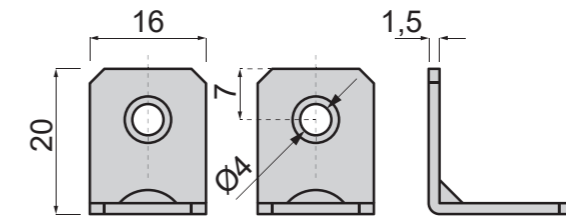


**Kątownik meblowy**

Angle bracket  
Уголок крепежный  
Uholník kovový

OC1 OC2

Kolory | colors | Цвет



**KN-640**

Symbol | Символ

axb	INDEKS	
	OC1	OC2
20x20x16	39084	41389

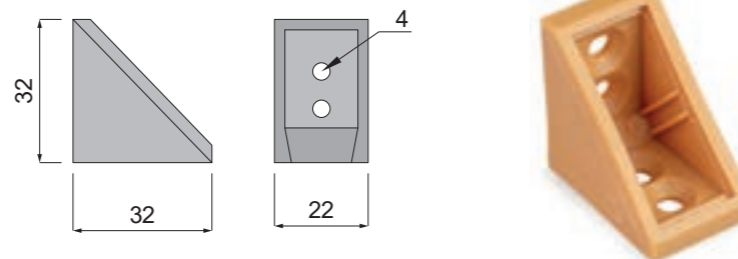


**Kątownik plastikowy podwójny duży**

Angle bracket plastic large  
Уголок монтажный пластиковый большой  
Uholník plastový veľký

T1 T2 T3 T4 T5 T6 T7 T9 T12 T13 T14 T20 T23

Kolory | colors | Цвет



**KN-386**

Symbol | Символ

INDEKS													
T1	T2	T3	T4	T5	T6	T7	T9	T12	T13	T14	T20	T23	
26008	26007	26010	26017	26014	26015	26020	26023	26016	26009	26013	37052	26011	

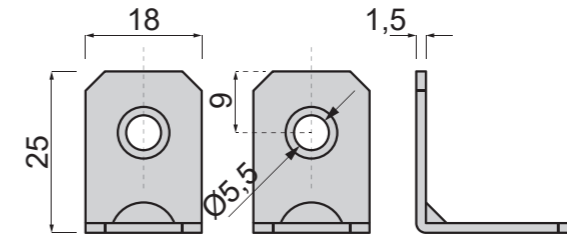


**Kątownik meblowy**

Angle bracket  
Уголок крепежный  
Uholník kovový

OC1 OC2

Kolory | colors | Цвет



**KN-641**

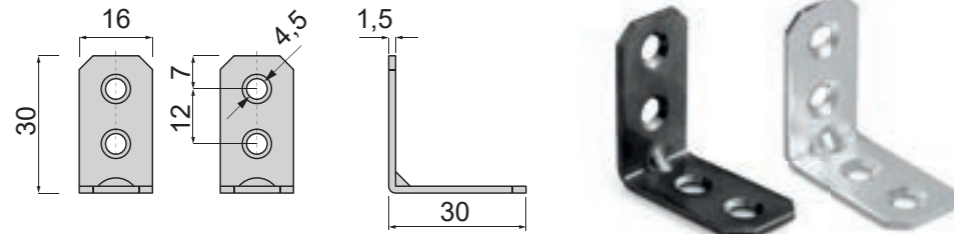
Symbol | Символ

axb	INDEKS	
	OC1	OC2
25x25x18	39085	41751



**Kątownik meblowy**  
Angle bracket  
Уголок крепежный  
Uholník kovový

OC1 OC2  
Kolory | colors | Цвет



**KN-642**

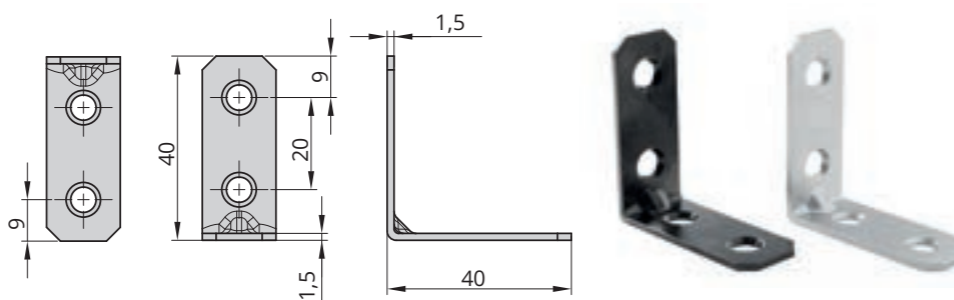
Symbol | Символ

axb	INDEKS	
	OC1	OC2
30x30x16	39086	41390
		<b>new</b>



**Kątownik meblowy**  
Angle bracket  
Уголок крепежный  
Uholník kovový

OC1 OC2  
Kolory | colors | Цвет



**KN-643**

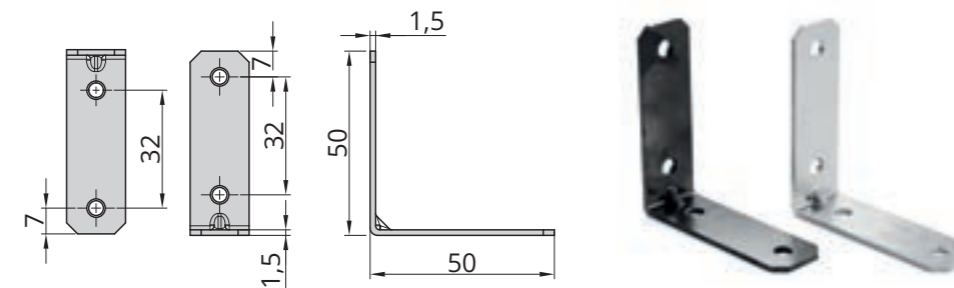
Symbol | Символ

axb	INDEKS	
	OC1	OC2
40x40x16	39087	41623
		<b>new</b>



**Kątownik meblowy**  
Angle bracket  
Уголок крепежный  
Uholník kovový

OC1 OC2  
Kolory | colors | Цвет



**KN-644**

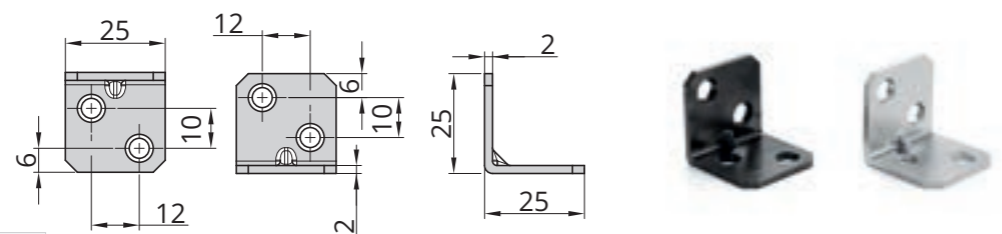
Symbol | Символ

axb	INDEKS	
	OC1	OC2
50x50x16	41473	41752



**Kątownik meblowy**  
Angle bracket  
Уголок крепежный  
Uholník kovový

OC1 OC2  
Kolory | colors | Цвет



**KN-645**

Symbol | Символ

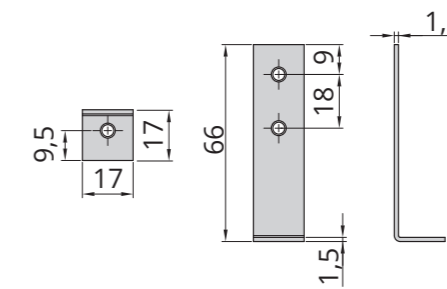
axb	INDEKS	
	OC1	OC2
25x25x25	41474	41753



**new**

**Kątownik meblowy**  
Angle bracket  
Уголок крепежный  
Uholník kovový

OC1  
Kolory | colors | Цвет



**KN-383**

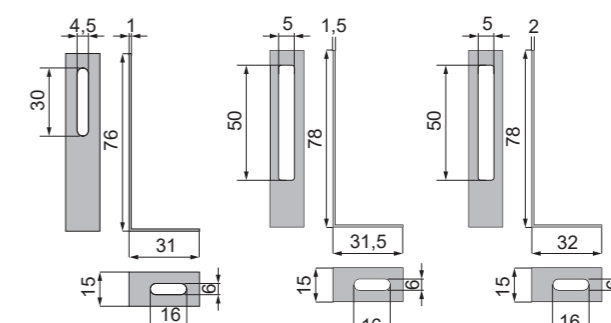
Symbol | Символ

axb	INDEKS	
	66x17x17	39209



**Kątownik meblowy**  
Angle bracket  
Уголок крепежный  
Uholník kovový

OC1  
Kolory | colors | Цвет



**KN-380 | KN-381 | KN-382**

Symbol | Символ

SYMBOL	axb	INDEKS
KN-380	75x30x15x1,0	11263
KN-381	75x30x15x1,5	35101
KN-382	75x30x15x2,0	35100

KN-380

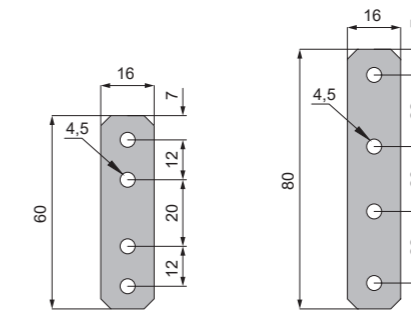
KN-381

KN-382



**Łącznik płaski**  
Flat connector plate  
Крепежная пластина  
Spojovací plešok

OC1  
Kolory | colors | Цвет



**LP-460 | LP-461**

Symbol | Символ

SYMBOL	axb	INDEKS
LP-460	60x16	12045
LP-461	80x16	12015

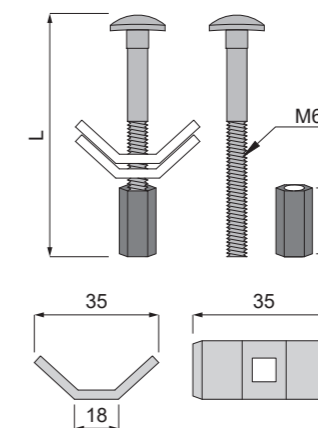
LP-460

LP-461



**Złącze do blatu**  
Table top connector  
Стяжка для столешниц  
Spojovacia skrutka na pracovnú dosku

OC1  
Kolory | colors | Цвет



**MN-109**

Symbol | Символ

L	INDEKS		
	L65	L100	L150
13019	13020	14444	12428



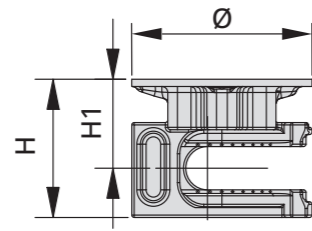
**Złączka mimośrodowa**  
Eccentric connecting fitting  
Эксцентриковая стяжка  
Excentrická spojka

**OC1**  
Kolory | colors | Цвет

**MS-525**

Symbol | Символ

ØxH	H1	INDEKS
Ø12x10	6	39922
Ø15x12	7,5	37858
Ø15x13,5	9,5	39921



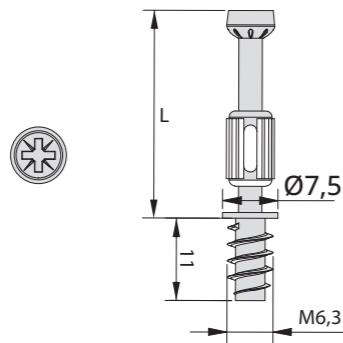
**Trzpień do mimośrodów z EURO**  
Bolt for eccentric connecting fitting  
Дюбель для эксцентриковой стяжки  
Tiahlo k excentru

**OC1**  
Kolory | colors | Цвет

**MS-515**

Symbol | Символ

L	INDEKS
24	37860
28	37857
34	37859



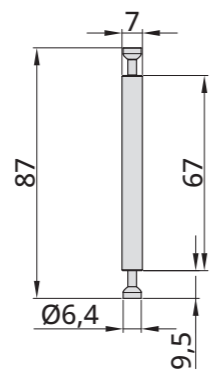
**Trzpień do mimośrodów dwustronny**  
Double Ended Cam Locking Dowel  
Дюбель для эксцентриковой стяжки, двусторонний  
Tiahlo k excentru obojstranné

**OC1**  
Kolory | colors | Цвет

**MS-514**

Symbol | Символ

L	INDEKS
87	37861

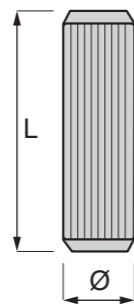


**Kołki drewniane**  
Wooden dowel  
Шканты деревянные  
Drevené kolíky

**AT-352**

Symbol | Символ

INDEKS	INDEKS						
	BUK   BEECH	BUK   BUK	OLCHA   ALDER	ОЛЬХА   JELŠA	OLCHA   ALDER	ОЛЬХА   JELŠA	OLCHA   ALDER
1000	10441	40546	39960	40558	19394	10100	10440
5000	-	-	-	40511	-	-	40510
8000	-	-	39957	-	-	36020	-
10000	40512	40513	-	40558	19042	-	10440

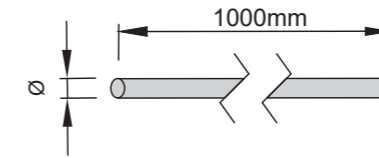


**Kołki drewniane 1m gładkie**  
Smooth Wood Dowels  
Шканты деревянные гладкие  
Drevené kolíky 1m hladké

**AT-354**

Symbol | Символ

Ø	Ø6	Ø8	Ø10	Ø12	Ø14	Ø16	Ø18	Ø20
INDEKS	16742	16741	11105	13159	15466	17960	14619	14992

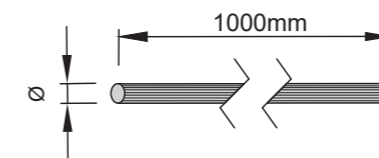


**Kołki drewniane 1m ryflowane**  
Fluted Wooden Dowels  
Шканты деревянные рифленые  
Drevené kolíky 1m ryhované

**AT-355**

Symbol | Символ

Ø	Ø6	Ø8	Ø10	Ø12	Ø14	Ø16
INDEKS	13044	12934	12967	13048	18875	12980



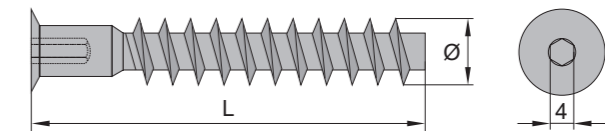
**Konfirmat**  
Confirmat screw  
Конфирмат  
Konfirmát

**OC1**  
Kolory | colors | Цвет

**WK-1000 | WK-1001 | WK-1002 | WK-1003**

Symbol | Символ

SYMBOL	ØxL	INDEKS	INDEKS
WK-1000	Ø6,4x50	1000	160 000
WK-1001	Ø7x50	1000	140 000
WK-1002	Ø7x70	1000	96 000
WK-1003	Ø5x50	1000	210 000



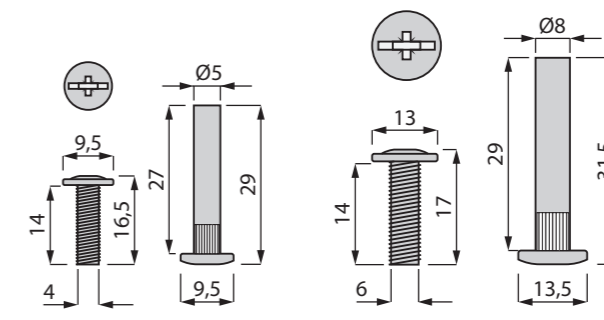
**Złącze śrubowe**  
Connecting screw  
Стяжка межсекционная  
Spojovacia skrutka

**G1 G11**  
Kolory | colors | Цвет

**MS-289 | MS-290**

Symbol | Символ

SYMBOL	INDEKS	INDEKS	
			G1
MS-289	M4, Ø5	41540	15874
MS-290	M6, Ø8	41541	13282



**Obrotnica metalowa**

Square swivel bracket  
Вращающаяся подставка под TV  
Štvorcová točňa

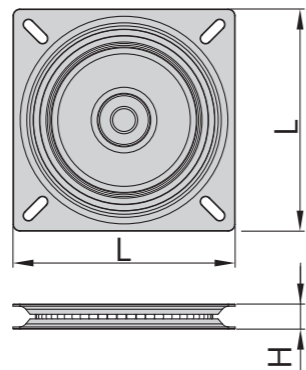
**P2**

Kolory | colors | Цвет

**AT-257**

Symbol | Символ

axb	H	INDEKS
150x150	17	40885
200x200	22	40886

**new****Magnes mini**

Magnetic catch  
Магнитная защёлка  
Magnet mini

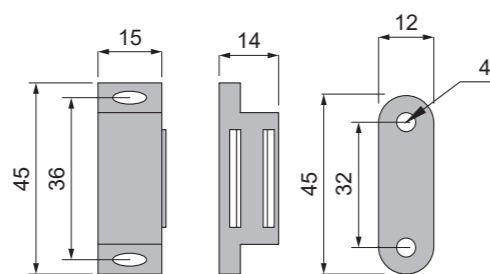
**T1 T2 T4 T32**

Kolory | colors | Цвет

**AT-361**

Symbol | Символ

INDEKS			
T1	T2	T4	T32
22863	36026	22473	39482

**Zasuwka meblowa prosta**

Simple furniture latch  
Простая мебельная задвижка  
Jednoduchá nábytková zámka

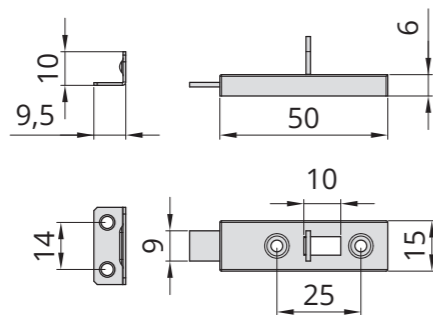
**0C1**

Kolory | colors | Цвет

**AT-110**

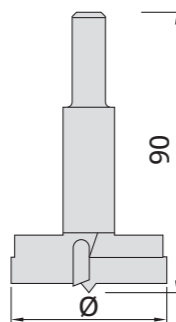
Symbol | Символ

INDEKS
23012

**Frezy - wiertła Forstnera / sedniki**

Wood cutter  
Фрезы - сверла Форстнера по дереву  
Fréza

SYMBOL	Ø	INDEKS
NR-1015	Ø15	41061
NR-1020	Ø20	41060
NR-1026	Ø26	36123
NR-1030	Ø30	41059
NR-1035	Ø35	18228
NR-1040	Ø40	41062
NR-1045	Ø45	41063
NR-1050	Ø50	41064
NR-1060	Ø60	41065

**new****Klucz imbudowy do konfirmatów**

Allen key  
Шестигранный ключ  
Imbusový kľúč na konfirmáty

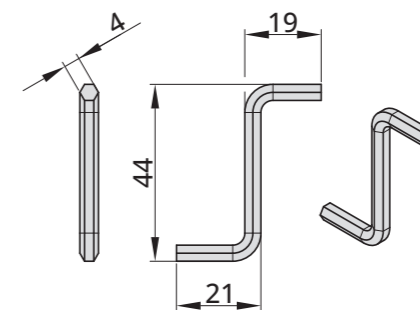
**0C1**

Kolory | colors | Цвет

**MS-233**

Symbol | Символ

axb	INDEKS
#4	39972

**Wiertło do konfirmatu**

Drill bit for confirmat screws  
Сверло для конфирматов  
Vrták na konfirmáty

**NR-1121**

Symbol | Символ

MODEL	INDEKS
5,0x50	41015

**NR-1122**

Symbol | Символ

MODEL	INDEKS
6,4x50	41016

**NR-1123**

Symbol | Символ

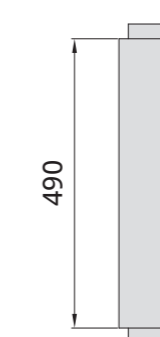
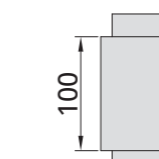
MODEL	INDEKS
7,0x50	41017

**new****Folia stretch**

Wrapping stretch film  
Stretch фольга  
Fólia strečová - kotúč

**T0 T2**

Kolory | colors | Цвет

**AT-245**

Symbol | Символ

T (µm)	INDEKS	
	T0	
23	38169	

**AT-247**

Symbol | Символ












T (µm)	INDEKS	
	T0	T2
23	16818	15121




PIKTOGRAMY | PICTOGRAMS | ПИКТОГРАММЫ | PIKTOGRAMY

 Ilość w woreczku Quantity in bag Количество в пакете Množstvo vo vrecúšku	 Ilość w małym opakowaniu Quantity in inner carton Количество в упаковке Množstvo v balení	 Ilość w opakowaniu zbiorczym Quantity in master carton Количество в коробке Množstvo v zbernom balení
 Ilość na palecie Quantity per pallet Количество на паллете Počet na palete	 Materiał Material Материал Materiál	 Ładowność Load Capacity, Грузоподъёмность, Nosnosť
 Kolory Colours Цвета Farby	 Wysokość Height Высота Výška	 Długość Length Длина Dĺžka
 Rozmiar Size Размер Rozmer	 Średnica Diameter Диаметр Priemer	 Pojemność (l) Capacity (L) Объём (л) Objem (L)
 Wysokość prowadnika Height Высота монтажной планки Výška platničky	 Rozstaw otworów puszki Hinge cup drilling spacing Расстояние отверстий на чашке Rozostup dierok na puzdre	 Średnica puszki Hinge cup diameter Диаметр чашки Priemer puzdra
 Sposób montażu CLIP-ON Clip-on mounting Быстрый монтаж clip-on Spôsob montáže CLIP-ON	 Zawias z mechanizmem cichego domyku Hinge with soft closing Петля с доводчиком Soft Close Záves s mechanizmom tichého zatvárania	 Prowadnik z Euro wkrętem euro Screw mounting plate installation Установка ответной планки на евровинты Platnička s euro skrutkou
 Wkręty do drewna Wood screws Шурупы по дереву Skrutki do dreva	 System regulacji 3D 3D adjustment 3D регулировка Systém 3D regulácie	 Wysokość Height Высота Výška
 Prowadnica kulkowa ball bearing slides Шариковые направляющие Ložiskový plnovýsuv	 Prowadnica dolnego montażu Undermount drawer slide Направляющая нижнего монтажа Spodná montážna lišta	 Pełny wysuw Full extension Полное выдвижение Plné vysunutie
 Cichy domytek Quiet shut С доводчиком Tiché zatváranie	 Maks. grubość płyty Max board thickness Макс. толщина плиты Maximálna hrúbka dosky	 System Push to open Push to open Systém Push to open

PIKTOGRAMY | PICTOGRAMS | ПИКТОГРАММЫ | PIKTOGRAMY

 Synchronizator Synchronization Синхронизация боковин	 Lewy i prawy Left & right Левый и правый Ľavý a pravý	 Lewy lub prawy Left or right Левый или правый Ľavá alebo pravá
 Mata antypoślizgowa Anti slip mat Антискользящий коврик Protišmyková podložka	 Przepustowość powietrza Ventilation area Вентиляционная площадь Vetracia plocha	 Zašlepka Cover cap Заглушка Záslepka
 Liczba półek Number Of Shelves Количество Полок Počet Políc	 Liczba nóg Number Of Legs Количество Ножек Počet Nôh	 Liczba Listew Number Of Slats Количество Ламелей Počet Lamiel
 Siła Podnośnika Lift Force Сила Подъёмника Sila Zdvíhača	 Rozmiar Wkrętu Do Drewna Wood Screw Size Размер Шурупа По Дереву Rozmer Skrutky Do Dreva	

KOLORY POKRYĆ LAKIERNICZYCH | COMBINED FINISHES | ЦВЕТА ПОКРАСКИ | LAKOVANÉ POVRCHY

 Biały White Белый Biela	 Czarny Black Чёрный Čierna	 Popiel RAL7045 Gray RAL7045 Серый RAL7045 Sivá RAL7045
 Brąz Brown Коричневый Hnedá	 Srebrny Silver Серебристый Strieborný	 Popiel RAL7088 Gray RAL7088 Серый RAL7088 Sivá RAL7088
 Antracyt Anthracite Антрацит Antracit	 Antracyt Anthracite Антрацит Antracit	 Biały mat White matt Матовый белый Biela matná
 Szkło białe White glass Белое стекло Biele sklo	 Szkło czarne Black glass Чёрное стекло Čierne sklo	 Malowany popiel Aluminium RAL 9006 Gray RAL9006 Серый RAL9006 RAL 9006 matný hliník

KOLORY POKRYĆ GALWANICZNYCH | GALVANISED COATINGS | ГАЛЬВАНИЧЕСКИЕ ПОКРЫТИЯ | GALVANICKÉ POVRCHY

<b>G1</b> Czarny nikiel połysk chrom Black nickel gloss Черный никель блеск Čierny lesk	<b>G2</b> Chrom połysk Chrome Хром Chrom lesk	<b>G3</b> Złoto Gold Золото Zlato
<b>G37</b> Złoty mat Gold matt Мат. золото Zlatá matná	<b>G5</b> Nikiel satyna Satin nickel Сатиновый никель Satyna	<b>G6</b> Chrom mat Chrome matt Матовый хром Chrom mat
<b>G8</b> Nikiel szczotkowany (inox) Brushed nickel Никель брашнрованный Inox- chróm brúsený	<b>G11</b> Nikiel Nickel Никель Nikel	<b>G2/A6</b> Chrom + aluminium Chrome + aluminium Хром + алюминий Chrom + hliník
<b>A12</b> Anoda szczotkowana czarna Black brushed anode Анод черный брашнрованный Čierny brúsený	<b>A2</b> Anoda chromowana Chromed anode Анод хромированная Chrómovaný anód	<b>A6</b> Anoda chrom-mat Chrome matt anode Анод матовый хром Chróm matný
<b>A8</b> Anoda szczotkowana ciemna Inox Темный анод брашнрованный Inox tmavý	<b>OC1</b> O cynk biały Galvanized white Белый цинк Biely zinok	<b>OC2</b> O cynk czarny Galvanized black Чёрный цинк Čierny zinok

KOLORY TWORZYW SZTUCZNYCH | PLASTIC COLORS | ЦВЕТА ПЛАСТИКА | FARBY PLASTOV

<b>T0</b> Bezbarwny Colourless Прозрачный Bezfarebný	<b>T1</b> Biały White Белый Biely	<b>T2</b> Czarny Black Чёрный Čierny	<b>T3</b> Popiel Gray Серый Sivý
<b>T4</b> Brąz Brown Коричневый Hnedý	<b>T5</b> Buk Beech Бук Buk	<b>T6</b> Olcha Alder Ольха Javor	<b>T7</b> Kalwados Calvados Кальвадос Kalvados
<b>T9</b> Wenge Venge Венге Wenge	<b>T10</b> Aluminium Aluminium Алюминий Hliník	<b>T11</b> Wanilia Vanilla Ваниль Vanilka	<b>T12</b> Klon Maple Клен Jelša
<b>T13</b> Jasny popiel Light gray Светло-серый Svetlosivý	<b>T14</b> Orzech Walnut Орех Orech	<b>T18</b> Rustikal Rustikal Рустикаль Rustikál	<b>T19</b> Mahoń Mahogany Красное дерево Mahagón
<b>T20</b> Dąb sonoma Sonoma oak Сонома дуб Dub Sonoma	<b>T21</b> Grafit Graphite Графит Grafitová	<b>T23</b> Ciemny popiel Dark gray Темно-серый Tmavosivá	<b>T24</b> Kaszmir Cashmere Кашемир Kašmír
<b>T25</b> Ciemny orzech Dark walnut Тёмный орех Tmavý orech	<b>T26</b> Beż Beige Бежевый Běžová	<b>T32</b> Antracyt Anthracite Антрацит Antracit	

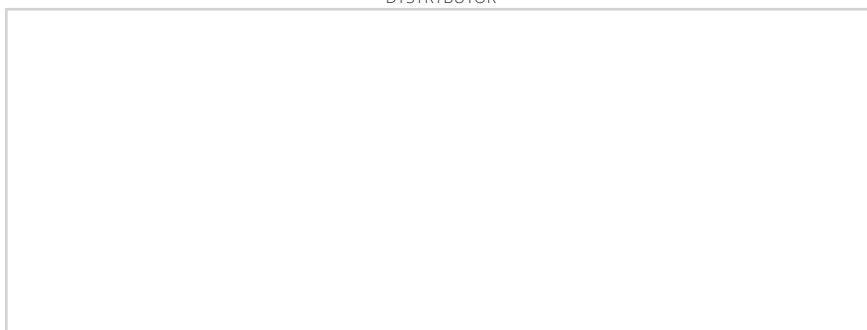
AS-00	13	DN-722	59	KN-641	155	MS-195	151
AS-08	13	DN-724	59	KN-642	156	MS-196	151
AS-15	13	DN-726	59	KN-643	156	MS-197	138
AT-110	160	DN-728	57	KN-644	156	MS-198	138
AT-245	161	DN-729	57	KN-645	156	MS-199	137
AT-247	161	DN-730	61	KR-284	120	MS-200	137
AT-257	160	DN-733	60	KR-398	120	MS-201	137
AT-350	152	DN-737	55	KR-445	120	MS-233	161
AT-352	158	DN-738	55	LP-460	157	MS-289	159
AT-354	159	DN-740	60	LP-461	157	MS-290	159
AT-355	159	DN-743	62	LS-590	128	MS-307	136
AT-361	160	DN-744	62	LS-591	130	MS-395	150
AT-614-1x	96	DN-750	56	LS-592	129	MS-495	150
AT-614-2x	96	DN-760	58	MAXCLEAN	23	MS-503	151
AT-614-3x	96	DN-770	60	MAXFINISH	23	MS-514	158
AT-620	125	DN-780	56	MAXGRIP	23	MS-515	158
AT-621	126	DN-781	56	MN-023	82	MS-525	158
AT-622	127	DN-795	57	MN-024	83	MS-534	139
AT-624	125	DN-802	63	MN-024B	83	MS-535	138
AT-625	126	DN-802	69	MN-025A	82	MS-538	139
AT-626	127	DN-803	63	MN-025B	82	MS-539	139
AT-630	125	DN-803	69	MN-025C	82	MS-545	137
AT-631	126	DN-805	57	MN-101	78	MS-548	140
AT-632	127	DN-808E	62	MN-106	78	NR-1015	160
AT-634	125	DN-809E	62	MN-107	78	NR-1020	160
AT-635	126	DN-810E	75	MN-108	78	NR-1026	160
AT-636	127	DN-811D	74	MN-109	157	NR-1030	160
CS-00	15	DN-812D	74	MN-201	78	NR-1035	160
CS-08	15	DN-970A	71	MN-211	79	NR-1040	160
CS-15	15	DN-970B	71	MN-212	79	NR-1045	160
DN-027	58	DN-970C	71	MN-213	79	NR-1050	160
DN-034	64	DN-971A	72	MN-214	79	NR-1060	160
DN-037	58	DN-972A	72	MN-215	79	NR-1121	161
DN-042	64	DN-973A	72	MN-216	80	NR-1122	161
DN-227	63	DN-974A	73	MN-217	79	NR-1123	161
DN-228	66	DN-974B	73	MN-218	79	PG-010	16
DN-230	68	DN-974C	73	MN-219	79	PG-014	16
DN-250	68	DN-978D	74	MN-220	79	PG-015	16
DN-251	68	DN-979D	75	MN-221	79	PG-016	17
DN-252	68	KM-050	65	MN-222	80	PG-019	20
DN-260	69	KM-220	76	MN-223	81	PG-020	22
DN-263	69	KM-221	76	MN-224	81	PG-021	22
DN-264	65	KM-330	76	MN-225	81	PG-022	20
DN-269	66	KM-331	76	MN-226	81	PG-030	21
DN-270	68	KM-401	77	MN-255	80	PG-031	21
DN-271	68	KM-402	77	MN-256	80	PG-040	21
DN-280	151	KM-412	76	MN-293	65	PG-041	21
DN-450	70	KM-413	76	MN-294	66	PG-060	20
DN-451	70	KM-414	76	MN-304A	64	PG-061	20
DN-452	70	KM-501	77	MN-304B	64	PG-062	20
DN-604	66	KM-502	77	MN-304C	65	PG-063	20
DN-605	67	KN-365	124	MN-317	79	PG-065	19
DN-606	67	KN-370	155	MN-318	79	PG-068	20
DN-607	67	KN-375	154	MN-501	78	PG-210	97
DN-608	67	KN-380	157	MS-170	140	PG-218	17
DN-701	59	KN-381	157	MS-171	140	PG-219	17
DN-705	58	KN-382	157	MS-172	140	PG-480	18
DN-707	61	KN-383	157	MS-178	139	PG-481	18
DN-709	61	KN-385	154	MS-179	140	PK-001	49
DN-712	56	KN-386	154	MS-189	140	PK-007	48
DN-714	61	KN-387	155	MS-193	138	PK-94	26
DN-715	60	KN-640	155	MS-194	136	PK-95	26







DYSTRYBUTOR



data wydania 03/2026



[facebook.com/ATMakcesoria](https://facebook.com/ATMakcesoria)



[instagram.com/pl.atm](https://instagram.com/pl.atm)



[youtube.com/@ATM-Akcesoria](https://youtube.com/@ATM-Akcesoria)